

**КУХОННАЯ ВЫТЯЖКА**

**K201.61 / 91  
S / W**

**Инструкция по эксплуатации**



**AE 46**

**Zigmund & Shtain**

**ТЕХНИКА СО ВКУСОМ**

## Содержание

### Уважаемый покупатель!

Ниже Вы найдете всю необходимую информацию, которая позволит Вам эффективно и безопасно использовать Вашу вытяжку.

Пожалуйста, внимательно изучите данную инструкцию, прежде чем устанавливать вытяжку.



Раздел 1

**Меры предосторожности**



Раздел 2

**Советы по эксплуатации**



Раздел 3

**Техническое обслуживание**



Раздел 4

**Информация по сборке**



## Раздел 1. Меры предосторожности.

1. Сборку и подключение к системе питания должен осуществлять валифицированный пециалист.
2. Рабочее напряжение в сети должно составлять 220В-240В. Не используйте вытяжку в электрических сетях с напряжением выше или ниже указанного.
3. Не соединяйте вытяжку с дымоходами печей, через которые осуществляется отвод газообразных отходов, а также с дымоходами, подвергающимися воздействию открытого пламени.
4. Подключайте вытяжку только к полностью заземленным источникам переменного тока.
5. Не готовьте легковоспламеняющиеся продукты под данной вытяжкой.
6. Используйте только оригинальные запчасти, идущие в комплекте с данным устройством, и не используйте аналоги для их замены.
7. Не подключайте вытяжку к сети, пока не убедитесь, что сборка полностью завершена.
8. **Не используйте устройство без алюминиевого (жирового) фильтра.**
9. Во избежание ожогов не прикасайтесь к лампам подсветки вытяжки, если они работали долгое время.
10. Не извлекайте алюминиевый (жировой) или угольный фильтр из работающего устройства.
11. Не отключайте и не подключайте устройство к сети для остановки или начала работы. Используйте для этого кнопку вкл./выкл. на контрольной панели.
12. Периодически очищайте устройство от загрязнений.
13. Рекомендуемое расстояние между вытяжкой и электрической плитой – 65см, между вытяжкой и газовой плитой – 75см.
14. **Не позволяйте детям играть с элементами упаковки вытяжки, поскольку это может причинить вред здоровью.**
15. **Не используйте вытяжку над открытым пламенем.**
16. **Для лучшей очистки воздуха от нежелательных запахов, возникающих во время приготовления пищи, оставьте вытяжку включенной на 15 минут после завершения готовки. Для включения этой опции используйте кнопку «таймер» на контрольной панели.**
17. **Убедитесь в том, что помещение с работающей вытяжкой, особенно совместно с плитой, проветривается и имеет приток свежего воздуха.**
18. **Если устройство по какой-либо причине вышло из строя, обратитесь в ближайший авторизованный сервисный центр.**
19. **Наша компания не несет ответственность за повреждения, вызванные несоблюдением вышеперечисленных мер предосторожности.**

**ВНИМАНИЕ:** Производитель имеет право делать изменения, вносить корректировки в продукцию в целях улучшения качества, увеличения эффективности, не сообщая об этом заранее потребителя.



## Раздел 2. Советы по эксплуатации



**Кнопка вкл./выкл.** : используется для включения/выключения мотора вытяжки. Мотор вытяжки начинает работать на второй скорости.



**Кнопка уменьшения скорости V-**: используется для снижения скорости работы мотора вытяжки до первой.



**Кнопка увеличения скорости V+**: используется для увеличения скорости работы мотора вытяжки до максимального значения. При повторном нажатии сенсорной клавиши во время работы на максимальной скорости включается режим форсирования. В этом режиме мотор вентилятора работает на максимальной скорости 3 минуты, уменьшает скорость на 1 уровень, работает еще 3 минуты, после чего режим форсирования завершается. На дисплее отображается скорость, а во время режима форсирования – символ «b». При выключении режима форсирования отменяется режим таймера.



**Кнопка таймера** : в режиме работы вытяжки при нажатии сенсорной клавиши таймер на дисплее начинает мигать время таймера. Через 15 минут мотор вытяжки выключится. При повторном нажатии на клавишу таймер произойдет отмена опции таймера и время на дисплее перестанет мигать. При выборе режима таймера режим форсирования отменяется.



**Кнопка подсветки** : Используются для включения/выключения ламп подсветки.

### Предупреждающие сигналы

**У вытяжки есть два варианта ошибок для угольного и** алюминиевого ( жирового ) фильтров. После работы мотора более 30 часов на дисплее появляется сигнал (F) о том, что алюминиевый ( жировой ) фильтр загрязнен. После работы мотора более 300 часов на дисплее появляется сигнал (C) о том, что угольный фильтр загрязнен. Если оба фильтра загрязнены, на дисплее будет отображаться предупреждающий сигнал для алюминиевого ( жирового ) фильтра. Для сброса ошибок используйте сенсорную клавишу V-. Для сброса счетчика угольного фильтра используйте сенсорную клавишу V+. После нажатия сенсорной клавиши V+ на дисплее появится (F) или (C). Если в течении 5 секунд удерживать кнопку, то на дисплее появится символ (E), что будет означать сброс счетчика для угольного фильтра.

## Пульт дистанционного управления (опция) :



Вкл./Выкл. Мотора



Вкл./Выкл. Освещение



Клавиша режима очистки



Увеличения уровня скорости (V+)



Уменьшения уровня скорости (V-)



Таймер



## Раздел 3. Техническое обслуживание

Пожалуйста, перед началом обслуживания, отключите шнур питания вытяжки из сетевой розетки или используйте выключатель электропитания.

### Алюминиевый ( жировой ) фильтр

Данный фильтр улавливает масляные частицы из воздуха и, следовательно, он непременно загрязнится через какое-то время в зависимости от интенсивности использования вытяжки. Рекомендуется проводить очистку алюминиевого ( жирового ) с интервалом в один месяц с целью избежание аварийных ситуаций, вызванных его загрязнением. Для очистки, в первую очередь, снимите алюминиевые ( жировые ) фильтры. Затем промойте их в воде с жидким моющим средством, и после тщательного полоскания и просушки установите их на место. В результате частой очистки алюминиевые ( жировые ) фильтры могут изменить цвет, что является нормальным эффектом и не требует замены фильтров. Вы так же можете мыть фильтры в посудомоечной машине.

### Демонтаж алюминиевых ( жировых ) фильтров

1. Сдвиньте замок алюминиевого ( жирового ) фильтра вперед.
2. Слегка опустите вниз и потяните за переднюю часть. В противном случае, фильтр может погнуться. После завершения промывки-полоскания-сушки алюминиевых ( жировых ) фильтров, их нужно установить обратно на позиции, выполняя вышеприведенные инструкции в обратном порядке.

## **Угольный фильтр ( для использования без воздухоотвода )**

Данный фильтр устраняет запахи, возникающие во время приготовления пищи. Угольный фильтр обеспечивает циркуляцию воздуха на кухне, когда использование воздухоотвода не возможно. Данный фильтр следует периодически очищать от загрязнений в зависимости от частоты использования вытяжки, типа приготовления пищи, а так же совместно с регулярной очисткой алюминиевых ( жировых ) фильтров. При нормальных условиях эксплуатации, угольные фильтры следует заменять каждые 4 месяца.

### **Демонтаж угольных фильтров**

1. Для того, чтобы снять угольный фильтр, поверните его налево и потяните на себя.
2. Замените угольный фильтр на новый.
3. Установите алюминиевые ( жировые ) фильтры на место.

**ВНИМАНИЕ:** Данная вытяжка не комплектуется угольным фильтром. При необходимости угольный фильтр нужно приобрести дополнительно.

### **Очистка вытяжка**

Для очистки внешних поверхностей вытяжки используйте мокрую мягкую ткань. Не допускается использование абразивных средств. Во избежание появления царапин на матовой металлической поверхности, всегда следует протирать вытяжку вдоль направления обработки. Не следует снимать стеклянные элементы подсветки во время очистки.

### **Внимание!**

Не очищайте Ваше устройство паровыми приборами.

### **Внимание!**

Не соблюдение правил очистки и замены фильтров может вызвать воспламенение.

### **Замена ламп**

В вытяжке используются две галогенные лампы 20В. Убедитесь, что устройство отключено от сети электропитания, прежде чем приступить к замене ламп, во избежание получения удара током.

Используйте остроконечную отвертку для снятия защитной поверхности ламп. При снятии защитной поверхности аккуратно придерживайте ее, что бы предотвратить падение. После замены лампы, выровняйте защитную поверхность и винты согласно посадочным гнездам и слегка надавите. При установке лампы рекомендуется держать ее с помощью ткани, поскольку галогенные лампы, к которым прикасались руками, перегорают за один день.



## **Раздел 4. Информация по сборке.**

### **Внимание!**

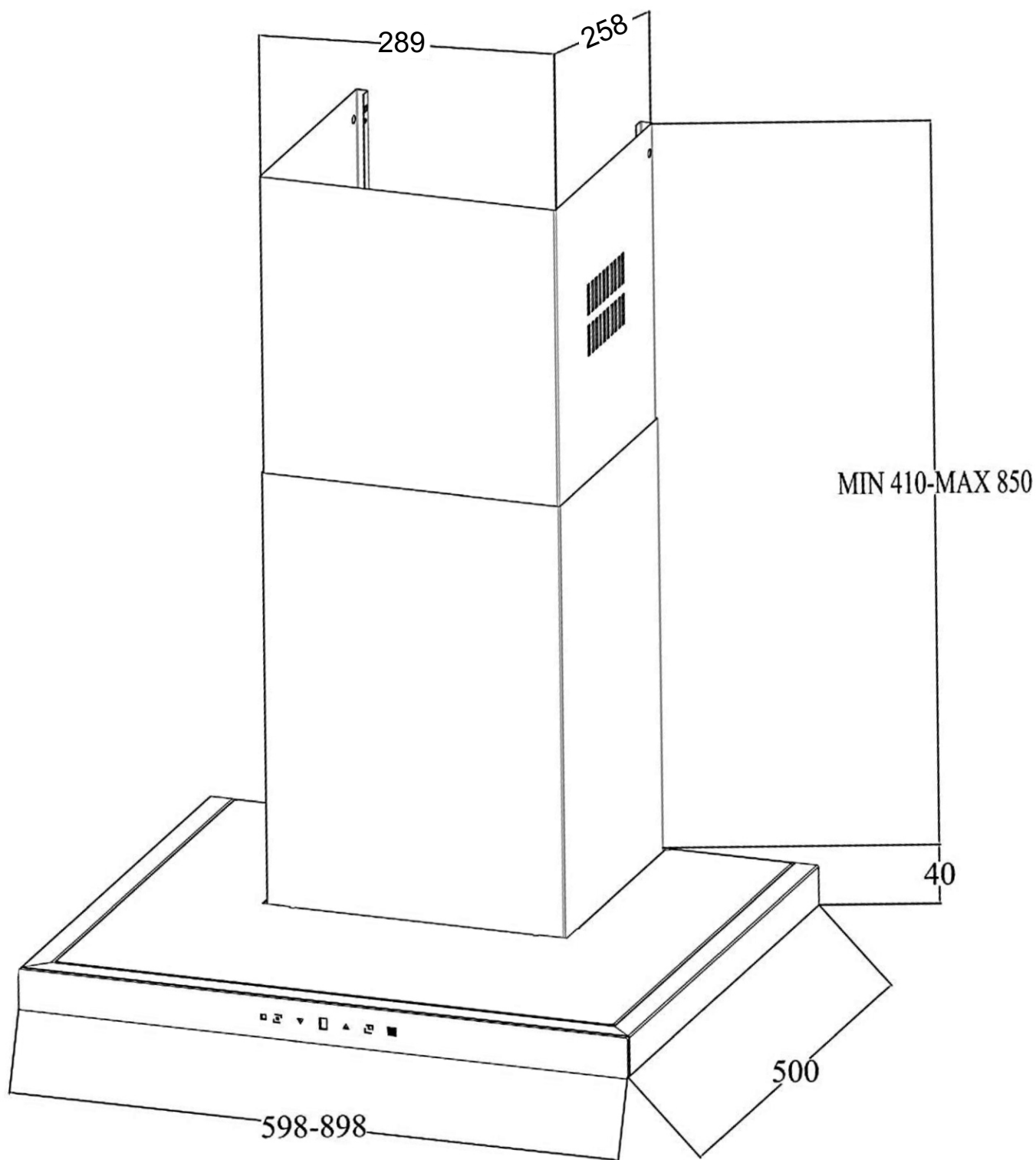
Для транспортировки вытяжки, сначала отключите ее от питания, а затем разберите на составные элементы. Предпочтительным вариантом является доставка вытяжки в оригинальной упаковке с маркировочными знаками, если возможно. Оригинальная упаковка изделия не должна быть повреждена во время транспортировки. Просим Вас ознакомиться со следующими положениями:

1. При покупке изделия заполните гарантийный талон у продавца.
2. Всегда используйте вытяжку согласно инструкции по эксплуатации.
3. После завершения обслуживания всегда запрашивайте квитанцию об обслуживании у человека, который его совершал. Этот документ может быть Вам полезен в будущем при возникновении каких-либо проблем с устройством.
4. Срок службы устройства – 10 лет.

### **Информация по сборке**

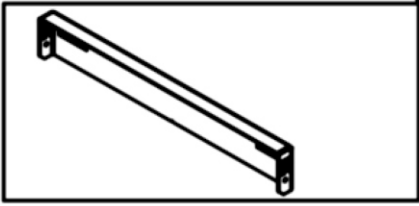
Для сборки декоративного короба, пожалуйста, изучите инструкцию на сборочном листе, который содержится в инструкции по эксплуатации.

Сборка и первый запуск устройства должны проводиться компетентным специалистом.





# Потолок



Установочный крюк отходной трубы.

