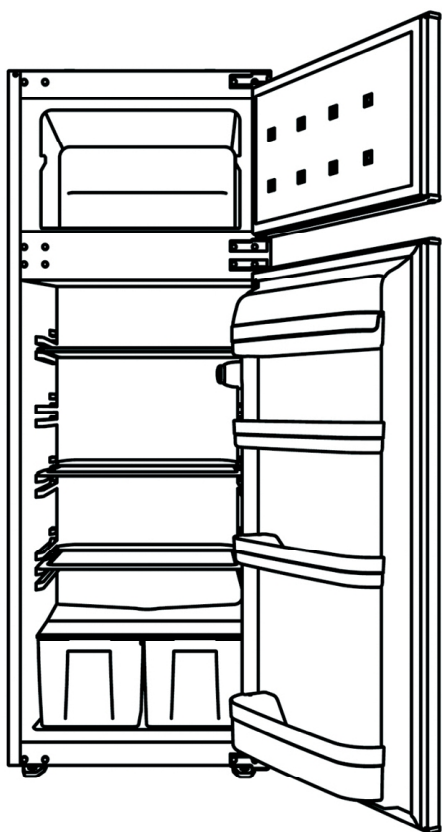


# ИНСТРУКЦИЯ ПО УСТАНОВКЕ И ПЕРЕВЕШИВАНИЮ ДВЕРЦЫ





## Инструкции по установке

! Перед началом установки внимательно прочтите инструкцию.

! Устанавливайте холодильник/морозильную камеру только в устойчивых комплектах кухонной мебели.

! При необходимости перевесьте дверцу согласно инструкции.

! Проверьте размеры холодильника в соответствии с Рис. С. Положение петель на дверцах мебели должно быть выровнено относительно петель на дверцах холодильника.

1. На Рис. А представлены необходимые крепежные детали.
2. Вставьте триммер в канавку и закрепите винтами. (Рис. D)
3. Пропустите шнур питания через вентиляционный ход и установите его таким образом, чтобы холодильник можно было легко подключить к розетке после его установки. (Рис. B-C).
4. Вытащите прокладку триммера, находящуюся на боковой панели холодильника, и приклейте ее на заднюю сторону петель дверцы холодильника. (Рис. D - E)
5. Приподнимите холодильник и вдвиньте его внутрь кухонной мебели. Пододвиньте холодильник к обратной стороне дверных петель таким образом, чтобы прокладка триммера закрывала пространство между холодильником и кухонной мебелью.
6. Выровняйте передние опоры относительно передней поверхности кухонной мебели. (Рис. F)
7. Закрепите передние опоры винтами. (Рис. F)
8. Прикрепите триммер к кухонной мебели с помощью винтов. (Рис. G)
9. Привинтите крепежные кронштейны, прислоненные к кухонной мебели. Повторите данную операцию с противоположной стороны. (Рис. H)
10. Привинтите направляющие к дверцам холодильника. Прислоните дверцы холодильника к дверце мебели в положении открытия под прямым углом. Вдвиньте полозья в направляющие, выравнивая канавку. Привинтите полозья к дверцам мебели. (Рис. J)
11. Установите зазор 1-2 мм со стороны ручки между мебелью и дверцами мебели путем регулировки направляющих. Это жизненно необходимо для работы холодильника. (Рис. J)

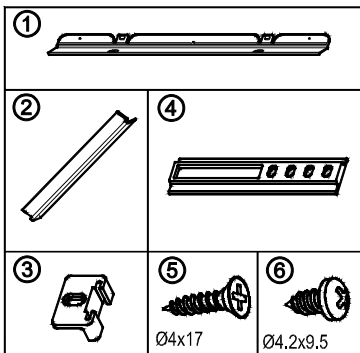


Figure.A

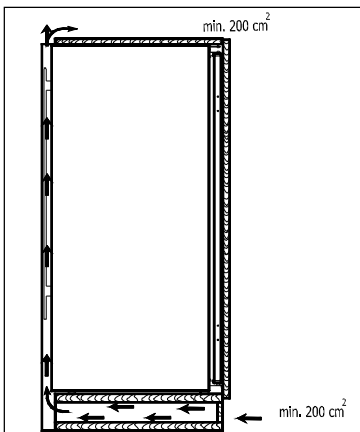


Figure.B

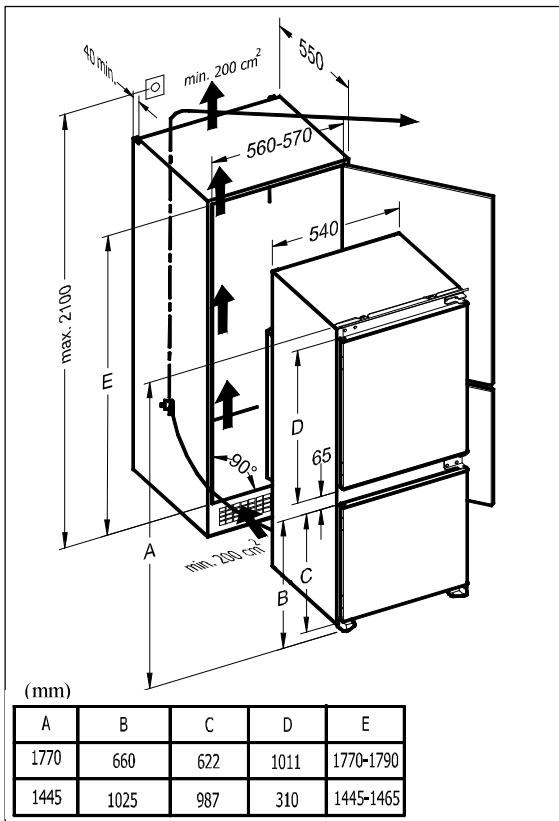


Figure.C

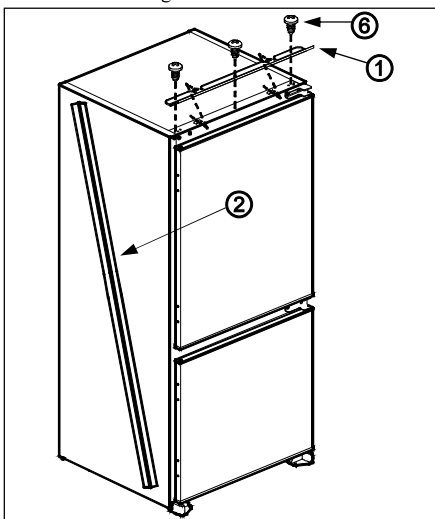


Figure.D

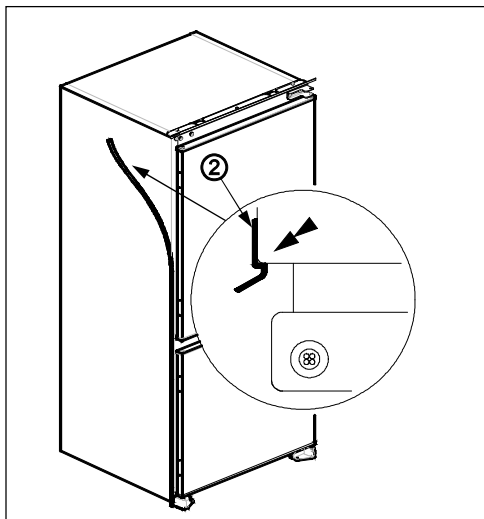


Figure.E

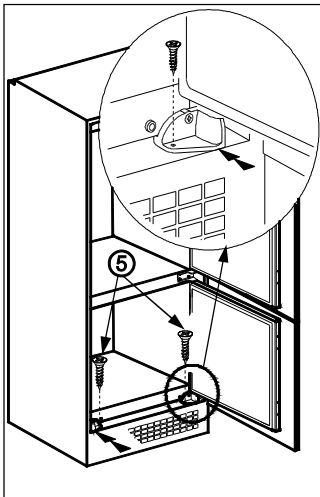


Figure.F

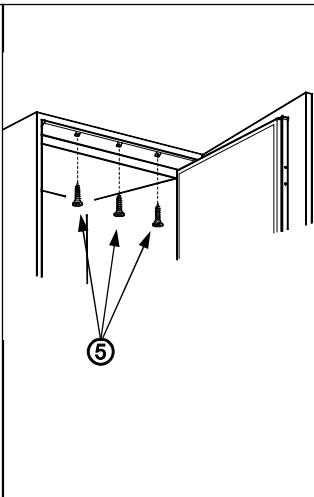


Figure.G

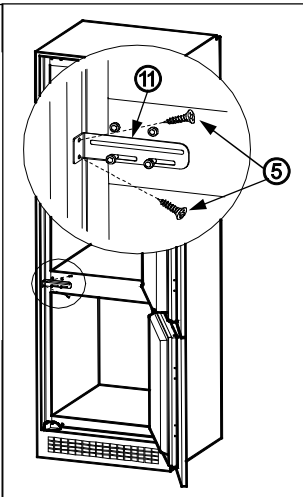


Figure.H

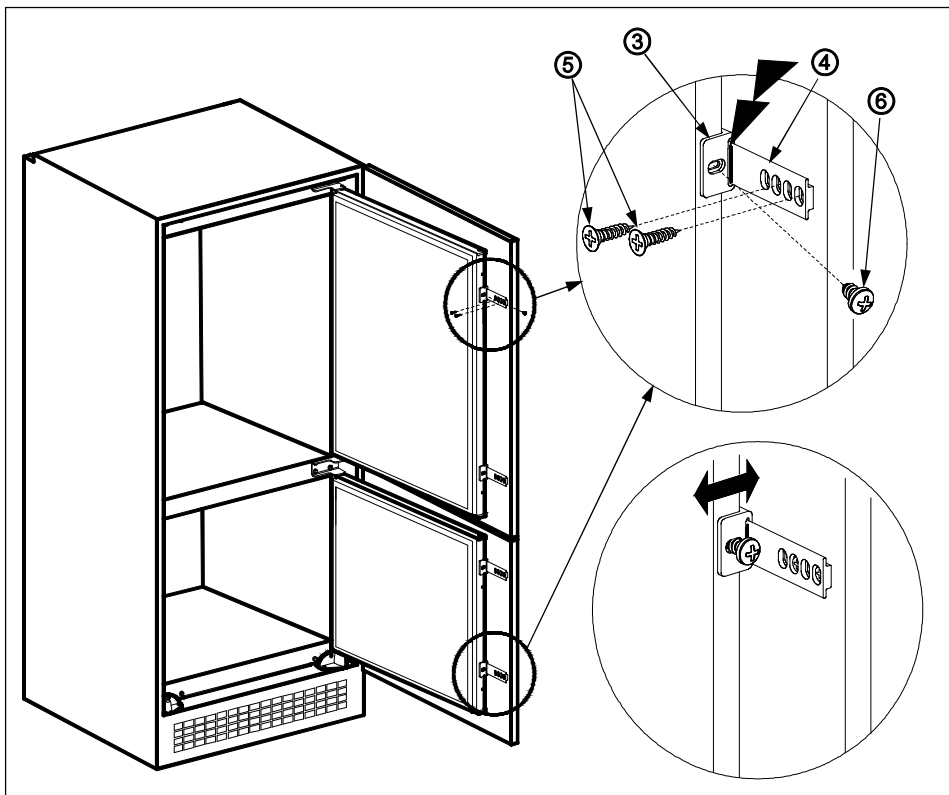


Figure.J

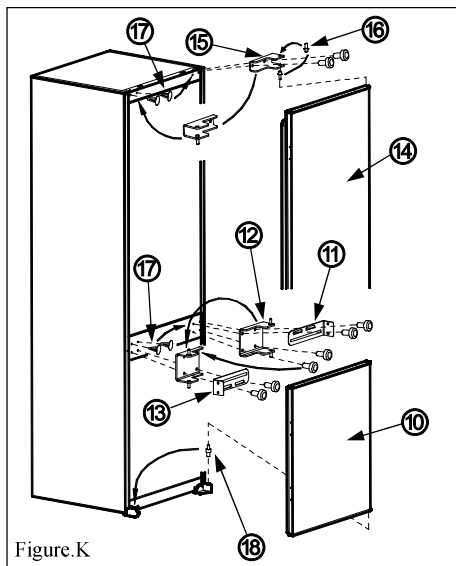


Figure.K

## Перевешивание дверцы

1. Отвинтите верхнюю петлю дверцы и положите верхнюю дверцу в безопасное место.
2. Отвинтите стержень петли дверцы и крепко привинтите его с противоположной стороны.
3. Отвинтите среднюю петлю дверцы и положите нижнюю дверцу в безопасное место. Привинтите задний крепежный кронштейн в исходное положение без средней петли дверцы.
4. Переместите нижнюю петлю дверцы на противоположную сторону.
5. Установите заглушки для отверстий в освободившиеся отверстия на противоположной стороне.
6. Установите нижнюю дверцу на нижнюю дверную петлю и закройте дверцу.
7. Отвинтите крепежный кронштейн. Установите среднюю петлю дверцы на нижнюю дверцу. Установите крепежный кронштейн на среднюю петлю дверцы и прочно привинтите к мебели.
8. Установите верхнюю дверцу на среднюю петлю дверцы, верхнюю петлю дверцы на верхнюю дверцу и прочно привинтите верхнюю петлю дверцы на противоположной от исходного положения стороне.



