

ЭЛЕКТРИЧЕСКИЙ  
КАПУЧИНАТОР  
**ZMF-452**

Руководство  
по эксплуатации

**Zigmund & Shtain**



Уважаемый покупатель!

Благодарим Вас за выбор бытовой техники компании **Zigmund & Shtain** и приобретение электрического капучинатора **ZMF-452**. Надеемся, что наша продукция будет радовать Вас и в будущем Вы также отдадите предпочтение изделиям нашей компании.

Приятного использования!

## СОДЕРЖАНИЕ

Комплект поставки .....	3
Гарантийные обязательства .....	3
Краткое описание .....	4
Меры предосторожности .....	6
Перед началом использования .....	8
Общий вид .....	9
Эксплуатация	
Приготовление молочной пенки	
Подогрев молока	
Автоматическое отключение	
Очистка и обслуживание .....	15
Возможные проблемы и способы их устранения .....	16
Технические характеристики .....	17
Утилизация .....	17

- 1 Капучинатор ..... 1 шт.
- 2 Руководство по эксплуатации ..... 1 шт.
- 3 Гарантийный талон ..... 1 шт.

## ГАРАНТИЙНЫЕ ОБЯЗАТЕЛЬСТВА

- При покупке проверьте соответствие номера устройства с номером, указанным в гарантийном талоне. Убедитесь в наличии даты продажи, штампа торгующей организации и разборчивой подписи (или штампа) продавца в гарантийном талоне. Помните, что при утере гарантийного талона Вы лишаетесь права на гарантийный ремонт.
- Срок гарантии на данное изделие составляет 12 месяцев с момента продажи его потребителю. Производитель не несет ответственность за повреждения, вызванные несоблюдением правил эксплуатации и требований по технике безопасности, изложенных в данной инструкции.
- Срок службы прибора составляет 3 года с даты приобретения, при условии, что изделие используется в строгом соответствии с настоящим руководством по эксплуатации. В течение этого срока эксплуатация устройства не представляет опасности для жизни, здоровья и имущества владельца, а также для окружающей среды. Возможность его дальнейшей безопасной эксплуатации определяется сотрудниками сервисной службы по обращению владельца.

**Электрический капучинатор Zigmund & Shtain ZMF-452** предназначен для вспенивания и нагревания молока. Капучинатор обладает высокой мощностью 500 Вт и с легкостью приготовит стойкую пенку для любимых кофейных напитков латте, макиато, капучино, а также коктейлей на основе молока. Достаточно всего лишь налить немного молока, закрыть крышку и выбрать один из режимов.

**Капучинатор Zigmund & Shtain ZMF-452** имеет 4 режима – можно сделать горячую молочную пену, а можно просто подогреть молоко. В комплекте с капучинатором ZMF-452 идет специальная насадка для приготовления горячего шоколада – на радость взрослым и детям!

**Капучинатор Zigmund & Shtain ZMF-452** выполнен из нержавеющей стали, отличается повышенной прочностью и не подвержен коррозии. Капучинатор будет отличным помощником на кухне и поможет насладиться вкусным напитком за считанные секунды. Почувствуйте себя бариста не выходя из дома и наслаждайтесь невероятно вкусными и ароматными напитками благодаря нашему автоматическому капучинатору.



Идеально для приготовления капучино и кофе-латте



4 режима приготовления –  
горячая молочная пена, горячее молоко без пены,  
холодная молочная пена, горячий шоколад

- Мощность 500 Вт;
- 4 режима работы - горячая молочная пена, горячее молоко без пены, холодная молочная пена, горячий шоколад;
- Удобное сенсорное управление с дисплеем;
- Индикация температуры нагрева;
- Прозрачная крышка для контроля работы;
- Магнитный привод венчика для взбивания;
- Температура подогрева молока: 65-85°;
- Максимальный объем молока для взбивания – 100 мл;
- Максимальный объем молока для подогрева – 250 мл.



Сенсорное управление



Большой объем для взбивания и подогрева



Быстрое вспенивание и подогрев молока



Корпус из стали и ABS-пластика

## МЕРЫ ПРЕДОСТОРОЖНОСТИ

Производитель не несет ответственности за повреждения/ущерб, вызванные несоблюдением требований по технике безопасности и правил эксплуатации прибора. Прибор был разработан для бытового использования исключительно в домашних условиях, а также условиях, приближенных к домашним: кухни для персонала в магазинах, офисах и иных рабочих местах; в гостиницах, отелях и других жилых помещениях. Используйте его только по назначению. Любое нецелевое использование изделия станет нарушением условий надлежащей эксплуатации. В этом случае производитель не несет ответственности за возможные последствия. Используйте прибор с осторожностью и предупреждайте других пользователей о потенциальной опасности. В случае передачи устройства третьему лицу данное руководство также должно быть передано

Не ремонтируйте и не заменяйте никакие из частей устройства самостоятельно. Не эксплуатируйте прибор с поврежденным шнуром или вилок, а также после сбоя в работе, падения или повреждения любым способом. Случайное повреждение прибора может привести к неисправностям, не соответствующим условиям гарантии, а также к поражению электротоком. Все процедуры, кроме рекомендованных в настоящем руководстве, должны выполняться исключительно квалифицированными специалистами авторизованного сервис-центра.

Перед подключением устройства к электрической сети проверьте, совпадает ли ее рабочее напряжение с номинальным напряжением питания устройства.

Данное устройство не предназначено для работы с использованием внешнего таймера или другого устройства, автоматически регулирующего включение/выключение устройства.

Не протягивайте кабель электропитания в дверных проемах или вблизи источников тепла. Следите за тем, чтобы он не перекручивался и не перегибался, не соприкасался с острыми и/или горячими предметами, не ставьте на него тяжелые предметы. Износ кабеля может привести к короткому замыканию и поражению электрическим током.

Устройство всегда должно находиться на ровной чистой сухой поверхности, в хорошо вентилируемом месте, вдали от источников тепла и влаги. Для снижения риска поражения электрическим током не допускайте попадания влаги на вилку питания.

Регулярно проверяйте устройство и провод питания на наличие повреждений. При условии наличия повреждений на проводе питания или приборе, а также, если возникла какая-либо неисправность после падения устройства или его повреждения каким-либо иным способом, – не используйте прибор.

В конструкции устройства предусмотрен короткий шнур питания, благодаря чему отсутствует риск его спутывания при использовании. При необходимости Вы можете использовать устройство совместно с удлинителем, соблюдая все меры предосторожности. Номинальное напряжение удлинителя должно соответствовать номинальному напряжению шнура питания устройства. Удлинитель должен быть расположен в безопасном и недосягаемом для детей месте.

Для отключения прибора от электросети всегда беритесь за саму вилку, не тяните за кабель электропитания.

Используйте изделие только с прилагаемым основанием.

Обращайтесь с прибором осторожно. Поверхность нагревательного элемента после использования подвержена остаточному нагреву.

### **ВНИМАНИЕ**

- Не размещайте и не используйте устройство на мокрой или горячей поверхности.
- Соблюдайте достаточное безопасное расстояние вокруг прибора. Горячее молоко может стать причиной сильного ожога. Избегайте контакта с горячими поверхностями и выходящим паром.
- Эксплуатируйте прибор только тогда, когда он наполнен молоком. Закрывайте крышку при вспенивании или нагревании.
- Не перемещайте и не транспортируйте прибор во время использования, когда в нем находится горячее молоко.
- Расплескивание горячего молока создает опасность ожога.
- Не наполняйте емкость молоком выше максимального уровня.
- НЕ помещайте никакие емкости внутрь прибора – молоко должно быть перелито из упаковки в прибор.
- НЕ используйте прибор для нагрева или растапливания сливочного масла.
- Не используйте устройство для подогрева молока для детей.
- Запрещено открывать крышку во время процесса вспенивания или подогрева.
- Избегайте попадания жидкости на электрические разъемы.

## ПЕРЕД ПЕРВЫМ ИСПОЛЬЗОВАНИЕМ

Данный прибор может быть использован только для следующих задач:

- Приготовление горячей молочной пены;
- Приготовление горячего молока без пены;
- Приготовление холодной молочной пены;
- Приготовление горячего шоколада.

**Запрещается использовать разные режимы одновременно.**

Перед первым использованием очистите прибор и венчик для удаления всех производственных остатков.

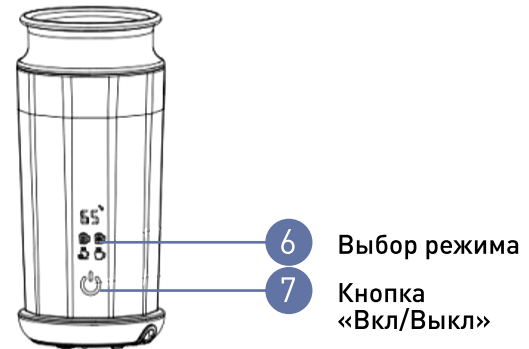
Порядок действий приведен ниже:

- Не погружайте устройство в воду!
- Промойте крышку с водой и бережным средством для мытья посуды.

**Запрещается использование посудомоечной машины для очистки прибора.**

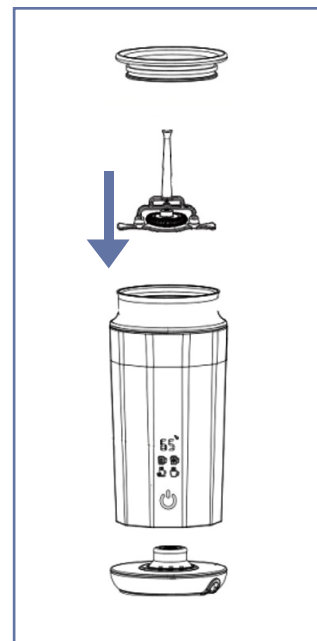
- Снимите венчик для взбивания и промойте в теплой воде.
- Промойте корпус капучинатора молока изнутри и снаружи в теплой воде. Допускается использование бережного средства для мытья посуды. После промывки протрите корпус изнутри и снаружи насухо.





**ПРИГОТОВЛЕНИЕ ГОРЯЧЕЙ МОЛОЧНОЙ ПЕНКИ**




- a. Установите основание капучинатора на ровную сухую поверхность.
- b. Откройте крышку капучинатора, установите венчик для взбивания и налейте необходимое количество молока. Молоко в капучинаторе не должно превышать отметку в 250 мл. Минимальный объем молока – 80 мл.
- c. Плотно закройте крышку, слегка надавив на неё.
- d. Установите капучинатор на основание и подключите прибор к электросети.
- e. Нажмите на кнопку (⏻), затем выберите режим «Горячая молочная пена» (☕). Прибор начнет работу.
- f. В любой момент можно приостановить работу капучинатора. Для этого можно нажать на кнопку "Вкл/Выкл" (⏻) или просто убрать корпус с основания капучинатора.
- g. Когда устройство полностью прекратит работу, откройте крышку, снимите капучинатор с основания и вылейте молоко в подходящую емкость.

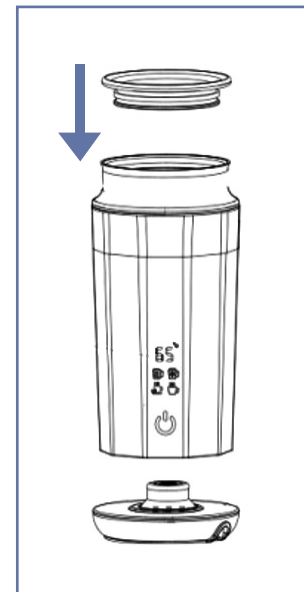


**ВНИМАНИЕ:** между двумя циклами работы необходимо делать перерыв минимум 3 минуты. После 5 непрерывных циклов работы устройство автоматически отключится на 5 минут.

Примечание: Всегда сливайте молоко и очищайте прибор сразу после завершения процесса вспенивания. Никогда не оставляйте молоко в устройстве на ночь.

## ПРИГОТОВЛЕНИЕ ГОРЯЧЕГО МОЛОКА (БЕЗ ПЕНКИ)

- a. Установите основание капучинатора на ровную сухую поверхность.
- b. Откройте крышку капучинатора и налейте необходимое количество молока. Молоко в капучинаторе не должно превышать отметку в 250 мл. Минимальный объем молока – 80 мл.
- c. Плотно закройте крышку, слегка надавив на неё.
- d. Установите капучинатор на основание и подключите прибор к электросети.
- e. Нажмите на кнопку (  ), затем выберите режим «Горячее молоко (без пенки)» (  ). Прибор начнет работу.
- f. В любой момент можно приостановить работу капучинатора. Для этого можно нажать на кнопку "Вкл/Выкл" (  ) или просто убрать корпус с основания капучинатора.
- g. Когда устройство полностью прекратит работу, откройте крышку, снимите капучинатор с основания и вылейте молоко в подходящую емкость.

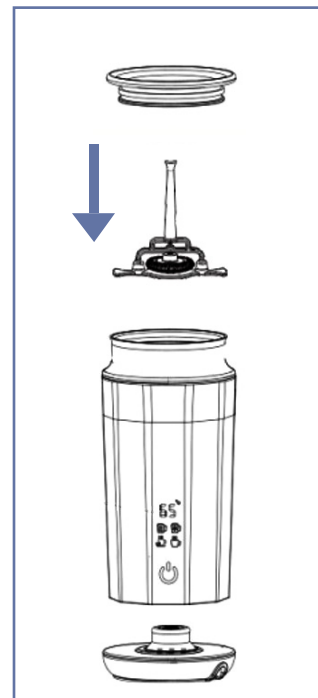


**ВНИМАНИЕ: между двумя циклами работы необходимо делать перерыв минимум 3 минуты. После 5 непрерывных циклов работы устройство автоматически отключится на 5 минут.**

Примечание: Всегда сливайте молоко и очищайте прибор сразу после завершения процесса вспенивания. Никогда не оставляйте молоко в устройстве на ночь.

**ПРИГОТОВЛЕНИЕ ХОЛОДНОЙ МОЛОЧНОЙ ПЕНЫ**

- a. Установите основание капучинатора на ровную сухую поверхность.
- b. Откройте крышку капучинатора и установите венчик для взбивания. Налейте необходимое количество молока. Молоко в капучинаторе не должно превышать отметку в 250 мл. Минимальный объем молока – 80 мл.
- c. Плотно закройте крышку, слегка надавив на неё.
- d. Установите капучинатор на основание и подключите прибор к электросети.
- e. Нажмите на кнопку (⏻), затем выберите режим «Холодная молочная пена» (☼), нажав на кнопку (⏻) два раза. Прибор начнет работу.
- f. В любой момент можно приостановить работу капучинатора. Для этого можно нажать на кнопку "Вкл/Выкл" (⏻) или просто убрать корпус с основания капучинатора.
- g. Когда устройство полностью прекратит работу, откройте крышку, снимите капучинатор с основания и вылейте молоко в подходящую емкость.

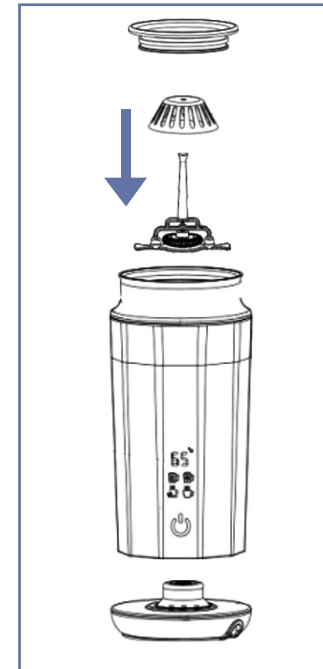


**ВНИМАНИЕ! между двумя циклами работы необходимо делать перерыв минимум 3 минуты. После 5 непрерывных циклов работы устройство автоматически отключится на 5 минут.**

Примечание: Всегда сливайте молоко и очищайте прибор сразу после завершения процесса вспенивания. Никогда не оставляйте молоко в устройстве на ночь.

## ПРИГОТОВЛЕНИЕ ГОРЯЧЕГО ШОКОЛАДА

- a. Установите основание капучинатора на ровную сухую поверхность.
- b. Откройте крышку капучинатора, установите венчик для взбивания и сверху насадку для смешивания. Налейте в капучинатор необходимое количество молока и добавьте какао-порошок. Молоко в капучинаторе не должно превышать отметку в 250 мл. Минимальный объем молока – 80 мл.
- c. Плотно закройте крышку, слегка надавив на неё.
- d. Установите капучинатор на основание и подключите прибор к электросети.
- e. Нажмите на кнопку (🔌), затем выберите режим «Горячий шоколад» (🍫), нажав на кнопку (🔌) три раза. Прибор начнет работу.
- f. В любой момент можно приостановить работу капучинатора. Для этого можно нажать на кнопку "Вкл/Выкл" (🔌) или просто убрать корпус с основания капучинатора.
- g. Когда устройство полностью прекратит работу, откройте крышку, снимите капучинатор с основания и вылейте горячий шоколад в подходящую емкость.



**ВНИМАНИЕ! между двумя циклами работы необходимо делать перерыв минимум 3 минуты. После 5 непрерывных циклов работы устройство автоматически отключится на 5 минут.**

Примечание: Всегда сливайте молоко и очищайте прибор сразу после завершения процесса вспенивания. Никогда не оставляйте молоко в устройстве на ночь.

- Не погружайте устройство в воду!
- Промойте крышку с водой и бережным средством для мытья посуды.

**Запрещается использование посудомоечной машины для очистки прибора.**

- Снимите венчик для взбивания и промойте в теплой воде.
- Промойте корпус капучинатора молока изнутри и снаружи в теплой воде. Допускается использование бережного средства для мытья посуды. После промывки протрите корпус изнутри и снаружи насухо

### ВОЗМОЖНЫЕ ПРОБЛЕМЫ И СПОСОБЫ ИХ УСТРАНЕНИЯ

Прежде чем обратиться в сервисный центр, пожалуйста, попробуйте самостоятельно устранить неполадки в работе устройства, руководствуясь нижеприведенной таблицей.

Проблема	Причина	Способ устранения
Прибор не включается	Отключено сетевое питание	Проверьте исправность электророзетки, сетевого шнура и/или надежность их соединения.
Устройство внезапно прекращает работу	Слишком маленькое напряжение	Проверьте напряжение
	В приборе недостаточное количество молока	Следите за достаточным количеством молока в приборе
Посторонний шум во время работы	Двигатель поврежден	Обратитесь в сервисный центр

## ТЕХНИЧЕСКИЕ ХАРАКТЕРИСТИКИ

Мощность.....	500 Вт
Напряжение.....	220-240 В, 50/60 Гц
Материал корпуса.....	нержавеющая сталь/пластик
Управление.....	сенсорное
Температура подогрева молока.....	65-85
Режимы работы.....	Горячая молочная пена, горячее молоко без пены, холодная молочная пена, горячий шоколад
Максимальный объем молока для взбивания.....	100 мл
Максимальный объем молока для подогрева.....	250 мл
Минимальный объем молока.....	80 мл
Длина кабеля питания.....	80 см
Габаритные размеры.....	155x110x205 мм
Вес (нетто/брутто).....	0.68 кг/0.81 кг
Цвет.....	черный

## ПРИМЕЧАНИЕ

В порядке дальнейшего улучшения качества продукции, производитель имеет право вносить изменения в дизайн и конструкцию прибора, которые могут быть не отражены в настоящем руководстве по эксплуатации.

## УТИЛИЗАЦИЯ



Прибор собран из современных и безопасных материалов. По окончании срока службы, во избежание возможного причинения вреда жизни, здоровью потребителя, его имуществу или окружающей среде, прибор должен быть утилизирован отдельно от бытовых отходов в соответствии с правилами по утилизации отходов в вашем регионе.

## Товар сертифицирован в соответствии с законодательством РФ.

Импортер: ООО "ЭЛЕКОМ"  
 Адрес: 119530, РФ, г. Москва  
 Очаковское шоссе, д. 36, пом. 8  
 Email: elekom\_000@mail.ru  
 Изготовитель: Zigmund & Shtain GmbH  
 Zobeltitzstr. 94  
 13403 Berlin, Germany  
 Зигмунд энд Штайн ГмбХ  
 Зобелтиц штрассе, 94  
 13403 Берлин, Германия

Произведено на филиале завода-изготовителя в КНР

Дата изготовления, в формате месяц / год, указана на шильдике на корпусе прибора.

**Zigmund & Shtain**  
техника со вкусом