

Zigmund & Shtain

Руководство пользователя



Кухонные весы

DS-35BSB

Кухонные весы

DS-35BSW

Уважаемый покупатель!

Благодарим Вас за Ваш выбор бытовой техники компании Zigmund & Shtain. Мы делаем все возможное, для того, чтобы наша техника отвечала требованиям самых взыскательных покупателей. Надеемся, что и в будущем Вы отдадите свое предпочтение изделиям нашей компании.

Содержание

Перед началом использования прибора.....	3
Общие требования техники безопасности	3
Специальные указания по использованию данного прибора.....	4
Описание прибора	4
Комплектация.....	4
Технические характеристики	5
Перед первым использованием.....	5
Устройство прибора	6
Эксплуатация прибора	6
Взвешивание без использования функции обнуления веса тары	6
Взвешивание с использованием функции обнуления веса тары	7
Замена элементов питания.....	8
Чистка и уход	8
Гарантийные обязательства.....	9

Перед началом использования прибора

Перед началом эксплуатации прибора внимательно ознакомьтесь с руководством - в нем содержится важная информация, касающаяся Вашей безопасности, а также рекомендации по правильному использованию прибора и уходу за ним. Позаботьтесь о сохранности настоящего руководства, используйте его в качестве справочного материала при дальнейшем использовании прибора.

Производитель не несет ответственность за повреждения, вызванные несоблюдением требований по технике безопасности и правил эксплуатации.

Общие требования техники безопасности

- Данный прибор предназначен только для эксплуатации в бытовых условиях. Для использования в коммерческих и промышленных целях прибор не предназначен.
- Используйте прибор только по назначению и в соответствии с условиями эксплуатации. Использование прибора в целях, не указанных в руководстве пользователя, является нарушением правил эксплуатации прибора.
- Запрещается использовать прибор вне помещений во избежание возможного попадания влаги и других посторонних предметов в корпус прибора.
- Во избежание появления коррозии не храните прибор в местах повышенной влажности.
- Не разрешается использование прибора и упаковочных материалов детьми для игр.
- Производитель и дистрибьютор снимают с себя ответственность и прекращают действие гарантии за использование прибора не в соответствии с данной инструкцией.
- Запрещен самостоятельный ремонт прибора. Для осуществления ремонта обратитесь в авторизованный сервисный центр.

Специальные указания по использованию данного прибора

- Электронные весы могут быть чувствительны к электромагнитному излучению других приборов, расположенных в непосредственной близости (например, мобильных телефонов, портативных радиостанций, пультов радиоуправления) и микроволновых печей. В случае, если появились признаки такого воздействия (на дисплее отображаются ошибочные или противоречивые данные), переместите весы в другое место, либо отключите на время источник помех.
- Обращайтесь с весами аккуратно, как с любым измерительным прибором, не подвергайте их воздействию высоких или низких температур, повышенной влажности, избегайте воздействия прямых солнечных лучей.
- Предохраняйте прибор от падения и ударов.
- Запрещается помещать на платформу тяжелые предметы, вес которых превышает максимально допустимый предел взвешивания весов.
- Избегайте взвешивания замороженных и сильно нагретых продуктов. Их температура не должна отличаться более чем на 15°C от температуры окружающей среды.
- Использованные элементы питания не выбрасывайте с бытовым мусором. Не бросайте их в огонь, так как они могут взрываться. Использованные элементы питания должны быть утилизированы.

Описание прибора

Весы Zigmund & Shtain DS-35BSB / DS-35BSW - это современный прибор, обеспечивающий максимальную точность взвешивания. LCD дисплей диаметром 6 см. и электронная панель управления гарантируют максимальное удобство использования. Большая чаша из нержавеющей стали удобна для завешивания большого количества ингредиентов, особенно при использовании функции обнуления веса тары.

Комплектация

- Платформа весов: 1 шт.
- Чаша весов: 1 шт.
- Гарантийный талон: 1 шт.
- Руководство по эксплуатации: 1 шт.

Технические характеристики

Модель: DS-35BSB (корпус черного цвета), DS-35BSW (корпус белого цвета)

Максимальный вес измерения: 5 кг.

Минимальный вес измерения: 2 грамма

Емкость чаши: 2 литра

Шаг деления: 1 гр.

Единицы измерения: g/oz (граммы/унции), ml/fl.oz (миллилитры/жидкая унция)

Дисплей: жидкокристаллический

Управление: электронное

Функция обнуления веса тары: есть

Автоматическое отключение: есть

Ручное отключение: есть

Индикация превышения максимально допустимого веса: есть

Индикация разряда элементов питания: есть

Материал чаши: нержавеющая сталь

Элемент питания: 3xAAA

Производитель имеет право на внесение изменений в дизайн, комплектацию, а также в технические характеристики изделия в ходе совершенствования своей продукции без дополнительного уведомления об этих изменениях.

Перед первым использованием

- Внимательно ознакомьтесь с требованиями по технике безопасности и правилами эксплуатации прибора.
- Извлеките прибор из коробки, удалите весь упаковочный материал. Протрите корпус прибора влажной мягкой тканью.
- Установите элементы питания (AAA, 3 шт.) в отсек, расположенный на задней поверхности весов соблюдая полярность.

Примечание: При установке элементов питания руки должны быть сухими.

Устройство прибора

1. Платформа
2. Жидкокристаллический дисплей
3. Чаша весов

Назначение кнопок

On|Off zero - Кнопка Включения/Выключения; Кнопка обнуления веса тары
unit - Кнопка выбора единицы измерения веса g/oz (граммы/унции), ml/fl.oz (миллилитры/жидкая унция)

Эксплуатация прибора

Взвешивание без использования функции обнуления веса тары

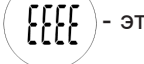
Установите прибор на ровную твердую горизонтальную поверхность.

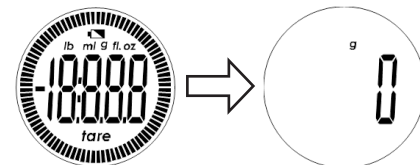
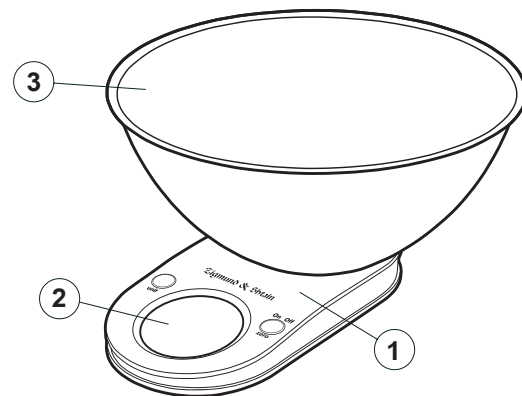
Нажмите на кнопку **On|Off zero** для включения прибора – на дисплее появится индикация, которая затем сменится символом «0» и отобразится единица измерения.

Примечание: если на дисплее отображается предыдущее значение веса, нажмите кнопку **On|Off zero** еще раз.

Если необходимо, последовательным переключением кнопки выберите единицу измерения - g/oz (граммы/унции), ml/fl.oz (миллилитры/жидкая унция)

Поместите продукт для взвешивания в чашу весов. На ЖК-дисплее будет отображен вес продукта.

Максимально допустимое значение измеряемого веса – 5 кг. В случае, если на дисплее появился символ  - это означает, что вес ингредиента превышает максимально допустимый вес.



Взвешивание с использованием функции обнуления веса тары

Данная функция предназначена для взвешивания нескольких последовательных загрузок или взвешивания продуктов в емкости без учета ее веса.

1. Нажмите на кнопку **On/Off zero** для включения прибора - на дисплее появятся символы «8888», затем «0».
2. При помощи кнопки **unit** выберите единицу измерения - g/oz (граммы/унции), ml/fl.oz (миллилитры/жидкая унция)
3. Загрузите первую партию продуктов на весы.
4. Дождитесь, пока на дисплее отобразится вес.
5. Нажмите кнопку **On/Off zero** для перезагрузки данных на дисплее. На весах будет отображаться цифра «0».
6. Загрузите следующую партию продуктов на весы.
7. Для того, чтобы проверить общий вес ингредиентов, после последнего взвешивания нажмите кнопку **On/Off zero**, затем снимите чашу с весов и освободите ее от продуктов. Верните чашу на весы. На дисплее отобразится общий вес только что взвешенных ингредиентов.




Примечание: Если снять чашу с ингредиентами с платформы в режиме обнуления веса тары, то на дисплее отобразится значение, включая вес самой чаши.

Отключение весов

Нажмите кнопку **On/Off zero** и удерживаете ее до тех пор, пока не погаснет индикация дисплея. Это же действие используйте для сброса настроек. Весы также отключаются автоматически в течении 1 минуты в том случае, если никакие действия не производятся.

Замена элементов питания



Если на дисплее появился символ  - это означает, что необходимо заменить элементы питания. Откройте крышку отсека на задней панели весов, установите новые элементы питания, соблюдая полярность. Закройте крышку. Если весы работают неисправно, отключите питание. Для этого откройте крышку батарейного отсека и достаньте батарейку. Через некоторое время установите батарейку на место и включите весы.

Чистка и уход

Не используйте абразивные и химические средства для чистки весов. Протирайте весы влажной салфеткой. Храните весы в сухом прохладном месте на ровной горизонтальной поверхности. Следите за тем, чтобы во время хранения на весах не было никаких предметов. При продолжительном хранении извлекайте из весов батарейки.

Гарантийные обязательства

На данное изделие предоставляется гарантия сроком 1 год с момента его приобретения. В течение гарантийного периода изготовитель обязуется устранить путем ремонта, замены деталей или замены всего изделия любые заводские дефекты, вызванные недостаточным качеством материалов или сборки. Гарантия вступает в силу только при предъявлении оригинального гарантийного талона, заполненного в соответствии с требованиями производителя, а также при полном соблюдении правил эксплуатации и условий предоставления гарантийного обслуживания. Полная информация о вышеперечисленных требованиях содержится во входящем в комплектацию гарантийном талоне производителя.

Прибор собран из современных и безопасных материалов. По окончании срока службы, во избежание возможного причинения вреда жизни, здоровью потребителя, его имуществу или окружающей среде, прибор должен быть утилизирован отдельно от бытовых отходов в соответствии с правилами по утилизации отходов в вашем регионе. Срок службы - 3 года, при условии, что изделие используется в строгом соответствии с настоящим руководством по эксплуатации.

Товар сертифицирован в соответствии с законодательством РФ.

Место для заметок

Zigmund & Shtain