



РУКОВОДСТВО
ПО ЭКСПЛУАТАЦИИ

Zigmund & Shtain

КУХОННАЯ МАШИНА DE LUXE ZKM-950





Zigmund & Shtain

Уважаемый покупатель!

Благодарим Вас за выбор бытовой техники компании **Zigmund & Shtain** и приобретение **кухонной машины De Luxe ZKM-950**. Надеемся, что наша продукция будет радовать Вас и в будущем Вы также отдадите предпочтение изделиям нашей компании.

Приятного использования!

СОДЕРЖАНИЕ

Комплект поставки.....	3
Гарантийные обязательства	3
Краткое описание	4
Меры предосторожности.....	7
Перед началом использования.....	10
Общий вид	11
Эксплуатация.....	13
•Планетарный миксер.....	13
•Блендер.....	19
•Мясорубка	22
Очистка и обслуживание	28
Возможные проблемы и способы их устранения	29
Технические характеристики.....	30
Утилизация	30



Zigmund & Shtain

КОМПЛЕКТ ПОСТАВКИ

- | | | | | | |
|---|--|-------|---|----------------------------------|-------|
| 1 | Корпус с электродвигателем..... | 1 шт. | • Шнек..... | 1 шт. | |
| 2 | Чаша стальная (4.5 л)..... | 1 шт. | • Крестообразный нож..... | 1 шт. | |
| 3 | Крышка чаши..... | 1 шт. | • Фиксирующая гайка головки мясорубки | 1 шт. | |
| 4 | Насадка-венчик для взбивания | 1 шт. | • Дисковая решетка | 3 шт. (ø3/6/7.5 мм) | |
| 5 | Насадка для смешивания | 1 шт. | • Насадка для кеббе | 1 шт. | |
| 6 | Насадка для замешивания теста | 1 шт. | • Насадка для колбас | 1 шт. | |
| 7 | Насадка-блендер (чаша стеклянная 1.5 л)..... | 1 шт. | • Толкатель | 1 шт. | |
| 8 | Насадка-мясорубка: | | 9 | Руководство по эксплуатации..... | 1 шт. |
| | • Корпус мясорубки | 1 шт. | 10 | Книга рецептов..... | 1 шт. |
| | • Лоток для подачи продуктов | 1 шт. | 11 | Гарантийный талон | 1 шт. |

ГАРАНТИЙНЫЕ ОБЯЗАТЕЛЬСТВА

- **При покупке проверьте соответствие номера устройства с номером, указанным в гарантийном талоне.** Убедитесь в наличии даты продажи, штампа торгующей организации и разборчивой подписи (или штампа) продавца в гарантийном талоне. Помните, что при утере гарантийного талона вы лишаетесь права на гарантийный ремонт.
- **Срок гарантии на данное изделие составляет 12 месяцев с момента продажи его потребителю.** Производитель не несет ответственность за повреждения, вызванные несоблюдением правил эксплуатации и требований по технике безопасности, изложенных в данной инструкции.
- **Срок службы прибора составляет 3 года с даты приобретения,** при условии, что изделие используется в строгом соответствии с настоящим руководством по эксплуатации. В течение этого срока эксплуатация устройства не представляет опасности для жизни, здоровья и имущества владельца, а также для окружающей среды. Возможность его дальнейшей безопасной эксплуатации определяется сотрудниками сервисной службы по обращению владельца.

Zigmund & Shtain

КРАТКОЕ ОПИСАНИЕ

Кухонная машина De Luxe ZKM-950 от компании **Zigmund & Shtain** – это многофункциональный прибор нового поколения, призванный максимально облегчить и вывести на профессиональный уровень приготовление кулинарной выпечки. **Кухонная машина De Luxe ZKM-950** представляет собой планетарный миксер с 3-мя съемными насадками для замешивания теста, взбивания крема и жидких смесей, а также для смешивания ингредиентов. Кроме того, предусмотрено подключение стационарного блендера и мясорубки, что увеличивает функциональность прибора и при компактных размерах делает его универсальным и незаменимым помощником на кухне.

Планетарная система смешивания, воплощенная в миксере кухонной машине **De Luxe ZKM-950**, предполагает не только вращение насадок вокруг своей оси, но и дополнительные движения внутри чаши по «планетарной» траектории. Насадки быстро и плавно скользят по всему периметру чаши, полностью собирая со дна и стенок ингредиенты, что обеспечивает их тщательное смешивание и качественное взбивание. Планетарный тип движения насадок гарантирует идеальную консистенцию блюда и превосходный результат. За короткое время прибор обработает большое количество продуктов, замесит тесто, взобьет крем, смешает различные смеси, приготовит мусс, пюре или соус.





Zigmund & Shtain

КРАТКОЕ ОПИСАНИЕ



С помощью стационарного блендера можно быстро и качественно измельчить, взбить, смешать любые продукты, приготовить молочные и фруктовые коктейли, смузи, различные десерты, соусы, супы-пюре и многое другое. Он также позволит приготовить разнообразные блюда детского питания, за считанные секунды доведет их до нежнейшего пюреобразного состояния. В комплекте объемная чаша из закаленного стекла (1,5 л) - экологически безопасного материала, который, в отличие от пластика, не вступает в реакцию, не выделяет ВРА (бисфенол) и другие вредные вещества при взаимодействии с продуктами.



Компактная эффективная мясорубка позволяет быстро и качественно перекрутить мясо, приготовить котлеты, пельмени, голубцы и пр. В комплекте идут специальные насадки для приготовления колбасных изделий и кеббе.

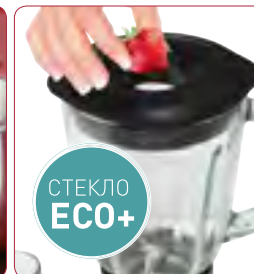
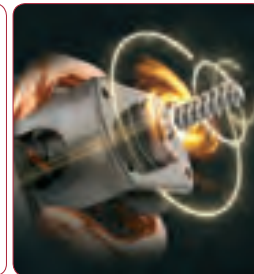
С кухонной машиной De Luxe ZKM-950 Вы будете радовать близких изумительной выпечкой и любимыми домашними блюдами, а также наслаждаться легкостью и свободой процесса приготовления.

Zigmund & Shtain - готовьте с удовольствием!

Zigmund & Shtain

ПРЕИМУЩЕСТВА

- **Мощность 1200 Вт** – гарантия высокого качества и скорости обработки продуктов
- **Планетарный миксер с уникальной системой смешивания ингредиентов** – профессиональный уровень приготовления кулинарной выпечки
- **3 насадки** для качественного замешивания всех видов теста, эффективного взбивания крема и жидких смесей, тщательного смешивания ингредиентов
- **Расширенная функциональность** - возможность подключения блендера и мясорубки
- **В комплекте:**
 - ✓ Стационарный блендер
 - ✓ Мясорубка с насадками для приготовления колбасных изделий и кеббе
- **6 скоростей + Импульсный режим Турбо**
- **Высокая частота вращения насадок** миксера 65 – 250 об/мин
- **Мощный АС-двигатель с усиленной медной обмоткой**
- **Планетарный металлический редуктор двигателя** – надежный и долговечный механизм
- **Плавный запуск двигателя**
- **Пониженный уровень шума** двигателя ≤ 85 дБ
- **Стальная чаша** для смешивания объемом 4.5 л
- **Прозрачная защитная крышка** чаши с отверстием для добавления ингредиентов
- **Материал корпуса** - высококачественный **ABS-пластик**, устойчивый к воздействию влаги, пищевых кислот, моющих средств; с ровной глянцевой поверхностью
- **Материал чаши блендера** - закаленное стекло «Eco+» (0%BPA)
- **Автоотключение** при перегреве
- **Автоблокировка** при поднятом откидном блоке
- **Прорезиненные фиксирующие ножки** для дополнительной устойчивости





Zigmund & Shtain

МЕРЫ ПРЕДОСТОРОЖНОСТИ

- Прибор предназначен для использования только внутри помещений. Данный прибор может использоваться только в бытовых условиях и не предназначен для использования в коммерческих и промышленных целях.
- Используйте прибор только по назначению и в соответствии с условиями эксплуатации. Использование прибора в целях, не указанных в руководстве пользователя, является нарушением правил эксплуатации прибора.

ВНИМАНИЕ!

Запрещается одновременное включение миксера, блендера и мясорубки – в случае необходимости используйте указанные приборы поочередно.

- Всегда располагайте прибор на ровной устойчивой поверхности.
- Перед первым использованием чашу и все детали миксера, соприкасающиеся во время работы с продуктами, необходимо тщательно промыть.
- Не включайте прибор в электросеть, напряжение которой выходит за пределы, указанные в технических характеристиках.
- Не включайте прибор с пустой чашей.
- Не оставляйте работающее устройство без присмотра.
- Перед началом работы всегда закрывайте чашу защитной крышкой.
- Избегайте контакта с движущимися частями устройства. В целях вашей безопасности следите за тем, чтобы руки, волосы, части одежды и любые другие посторонние предметы не попадали в чашу при включенном миксере.
- При включенном миксере не погружайте в чашу ложки, лопатки и другие предметы с целью перемешать содержимое чаши – это может вызвать повреждение и поломку прибора.



Zigmund & Shtain

МЕРЫ ПРЕДОСТОРОЖНОСТИ

- Всегда отключайте устройство от сети перед сборкой, очисткой, перемещением и по окончании работы. Включайте прибор в сеть только тогда, когда он полностью собран.
- При поднятии и опускании откидного блока следите за тем, чтобы в место соединения не попадали пальцы, волосы, части одежды и любые другие посторонние предметы.
- Используйте только насадки, входящие в комплект поставки. При использовании любых других насадок и аксессуаров, вы лишаетесь гарантии производителя.
- Не перегружайте чашу продуктами, следите за уровнем наполнения и консистенцией ингредиентов, следуйте рекомендациям инструкции.
- Максимальный объем подлежащих разовой обработке компонентов не должен превышать объем, указанный в рекомендациях инструкции.
- Запрещается использование прибора для перемешивания очень твердых продуктов, например, замороженных.
- Разбирайте прибор, извлекайте продукты и жидкости только после полной остановки двигателя прибора и его отключения от сети.

ВНИМАНИЕ!

- **Для продления срока службы прибора продолжительность непрерывной работы планетарного миксера не должна превышать 10 минут, в режиме замеса теста – не более 5 минут.** После использования прибора в течение данного времени, выключите его и дайте электродвигателю остыть **30 минут**, после чего при необходимости продолжите работу. Несоблюдение указанных интервалов может привести к повреждению электродвигателя и поломке прибора.
- **Продолжительность непрерывной работы блендера не должна превышать 3 минуты.** После использования прибора в течение данного времени выключите его и дайте электродвигателю остыть. Интервал между включениями блендера должен составлять **не менее 1 минуты**.



Zigmund & Shtain

МЕРЫ ПРЕДОСТОРОЖНОСТИ

- **Продолжительность непрерывной работы блендера в импульсном ТУРБО-режиме не должна превышать 2-3 секунды** с попеременным включением/выключением прибора.
- **Время непрерывной работы мясорубки с различными насадками не должно превышать 3 минуты.** После непрерывного использования прибора в течение данного периода времени выключите ее. Повторное включение произведите **через 1 минуту** после охлаждения двигателя.

ПРИМЕЧАНИЕ

Прибор оснащен защитой двигателя от перегрева: если двигатель во время работы перегрелся, машина автоматически отключается. В этом случае переведите переключатель скоростей в положение **OFF**, отключите прибор от сети и дайте ему остыть **в течение 30 минут**, после чего при необходимости продолжите работу.

- Во избежание короткого замыкания и поражения электрическим током, не прикасайтесь к проводу или розетке мокрыми руками.
- Не погружайте корпус прибора в воду или другие жидкости. Не мойте его под проточной струей воды. При необходимости протрите загрязнения на поверхности корпуса влажной тряпкой, а затем вытрите его насухо.
- Во избежание возникновения пожара никогда не располагайте прибор рядом с газовой плитой, открытым огнем и другими источниками тепла.
- Следите за тем, чтобы корпус прибора, его внутренние соединения и разъемы были всегда сухими и чистыми. Несоблюдение этого требования может привести к повреждению устройства.
- Во время работы следите за тем, чтобы вентиляционные отверстия на днище и корпусе прибора не перекрывались – это может вызвать перегрев двигателя и поломку прибора.
- Для очистки корпуса используйте мягкую ткань и при необходимости нейтральные чистящие средства. Нельзя применять такие растворители как бензин, спирт, амилацетат и пр.



Zigmund & Shtain

МЕРЫ ПРЕДОСТОРОЖНОСТИ

- Для корректной работы прибора не перегибайте сильно шнур, избегайте его изломов или повреждений об острые края.
- При отключении сетевого шнура от сети тяните за вилку, а не за шнур.
- При обнаружении дефектов корпуса, сетевого шнура или аксессуаров немедленно прекратите работу. Не производите ремонт самостоятельно – обратитесь в авторизованный сервисный центр.
- Не допускается самостоятельное использование прибора людьми (в т.ч. детьми) с недостатком опыта и знаний, а также лицами с ограниченными возможностями, пониженным восприятием органами чувств, психическими отклонениями. Не оставляйте вышеуказанных лиц рядом с прибором во время его работы, за исключением случаев, когда за такими лицами осуществляется надзор или проводится подробное инструктирование относительно использования данного прибора лицом, отвечающим за их безопасность.

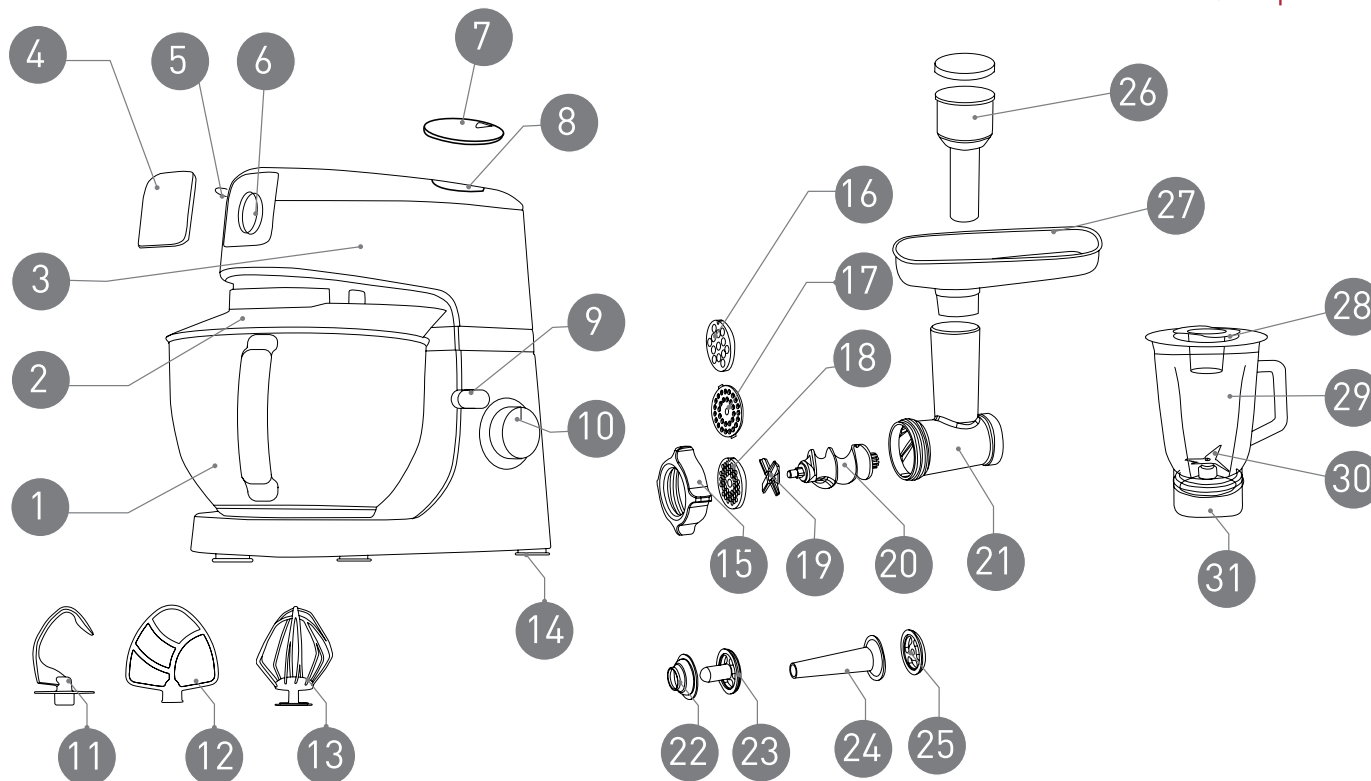
ПЕРЕД НАЧАЛОМ ИСПОЛЬЗОВАНИЯ

- Перед началом эксплуатации внимательно ознакомьтесь с руководством - в нем содержится важная информация по правильному и безопасному использованию прибора, а также рекомендации по уходу за ним.
- После хранения прибора в холодном помещении или перевозки в зимних условиях перед началом использования дайте прибору прогреться при комнатной температуре в течение 2–3 часов в распакованном виде.
- Извлеките прибор из коробки. Удалите упаковочные материалы и рекламные наклейки. Внимательно осмотрите устройство на предмет возможных дефектов, сколов и других повреждений корпуса и аксессуаров. Использование машины с любыми повреждениями или неисправностями запрещено.
- Перед началом использования с помощью мягкого моющего средства тщательно промойте чашу и аксессуары, которые будут контактировать с продуктами, хорошо просушите их.



Zigmund & Shtain

ОБЩИЙ ВИД





Zigmund & Shtain

ОБЩИЙ ВИД

1. Съемная чаша
2. Защитная крышка чаши
3. Корпус (блок электродвигателя)
4. Съемная крышка разъема для мясорубки
5. Кнопка снятия мясорубки с корпуса
6. Разъем для установки мясорубки
7. Съемная крышка разъема для блендера
8. Разъем для установки блендера
9. Рычаг фиксации откидного блока
10. Поворотный переключатель скоростей
11. Насадка для замешивания теста
12. Насадка для смешивания
13. Насадка-венчик для взбивания
14. Фиксирующие прорезиненные ножки
15. Фиксирующая гайка головки мясорубки (рабочего блока)
16. Дисковая решетка для крупной рубки (ø7.5 мм)
17. Дисковая решетка для средней рубки (ø6 мм)
18. Дисковая решетка для мелкой рубки (ø3 мм)
19. Крестообразный нож
20. Шнек
21. Головка мясорубки (рабочий блок)
22. Насадка для приготовления кеббе
23. Разделительная насадка для кеббе
24. Конусовидная насадка для приготовления колбасных изделий
25. Разделительная насадка для колбасных изделий
26. Толкатель
27. Лоток
28. Крышка чаши блендера
29. Чаша блендера
30. Основание чаши блендера
31. Ножевой блок



Zigmund & Shtain

ЭКСПЛУАТАЦИЯ

ВНИМАНИЕ!

Кухонная машина De Luxe ZKM-950 представляет собой мощный современный планетарный миксер, в конструкции которого также предусмотрена возможность подключения стационарного блендера и мясорубки. Обратите внимание на то, что для эффективной работы прибора допускается подключение и использование только одного прибора на корпусе кухонной машины. **Одновременное включение миксера, блендера и мясорубки запрещается – в случае необходимости используйте указанные приборы поочередно.**

ПЛАНЕТАРНЫЙ МИКСЕР

ВЫБОР НАСАДКИ

В комплект поставки кухонной машины входят 3 насадки, предназначенные для обработки различных продуктов и приготовления определенного вида теста или блюда. Перед началом работы выберите и установите ту насадку, которая необходима для работы.



Насадка для замешивания предназначена для замешивания плотного теста для пиццы, пасты, пельменей, дрожжевого теста для хлеба и пр.



Насадка для смешивания предназначена для приготовления песочного, заварного, бисквитного теста, жидкого теста для блинов и оладьей, перемешивания салатов, начинки для пирогов или картофельного пюре.



Насадка-венчик предназначена для взбивания крема, сливок, белков, яиц, приготовления муссов, суфле, соусов и т.д.

ЭКСПЛУАТАЦИЯ ПЛАНЕТАРНЫЙ МИКСЕР

СБОРКА ПРИБОРА

- Убедитесь, что переключатель скоростей находится в положении **OFF**, а сетевой шнур не подключен к розетке.
- Поверните вверх рычаг фиксации откидного блока. Верхняя часть корпуса кухонной машины автоматически поднимется вверх. Аккуратно рукой зафиксируйте ее до упора (до характерного щелчка) (Рис.1).
- Установите чашу в специальный разъем на подставке, поверните по часовой стрелке до упора, зафиксируйте (Рис.2). Положите продукты в чашу.
- Закрепите защитную крышку на откидной части корпуса, при этом загрузочное отверстие крышки должно располагаться спереди: совместите полукруглый паз на крышке с выступом в нижней части откидного блока и зафиксируйте крышку (Рис.2).
- Выберите необходимую насадку для работы, наденьте ее на вал (держатель насадок). Прижмите насадку вверх до упора, поверните против часовой стрелки и зафиксируйте (Рис.3). Проверьте надежность фиксации насадки, слегка потянув ее вниз.
- Поверните вверх рычаг фиксации, после чего надавите на откидной блок и опустите его в горизонтальное положение до характерного щелчка (Рис.4).

ВНИМАНИЕ!

Убедитесь, что откидной блок, насадка, крышка и чаша правильно установлены и надежно зафиксированы, после чего приступайте к работе – в противном случае прибор не включится или может быть поврежден во время работы.

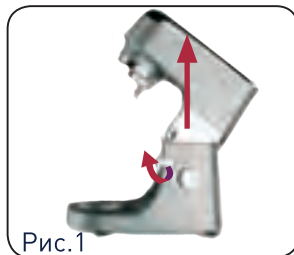


Рис.1

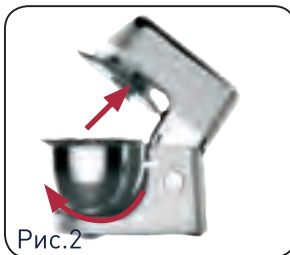


Рис.2



Рис.3

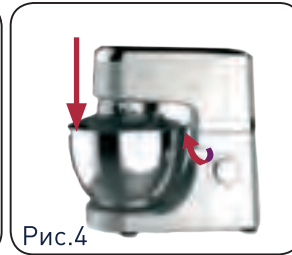


Рис.4



Zigmund & Shtain

ЭКСПЛУАТАЦИЯ ПЛАНЕТАРНЫЙ МИКСЕР

ИСПОЛЬЗОВАНИЕ ПРИБОРА

- Вставьте вилку сетевого шнура в розетку и подключите устройство к электросети.
- Переведите переключатель скорости в положение **Min**. Затем плавно регулируйте скорость переключателем от низкой до высокой.
- Во время работы при необходимости через окошко на защитной крышке можно добавлять ингредиенты в чашу.
- По окончании работы переведите переключатель скоростей в положение **OFF**, отключите прибор от сети.

ВНИМАНИЕ!

Импульсный режим **Турбо (P)** предназначен исключительно для использования в установленном на кухонной машине блендере. Включение режима **Турбо** в режиме планетарного миксера запрещается.

ВНИМАНИЕ!

- **Продолжительность непрерывной работы миксера не должна превышать 10 минут.** После использования прибора в течение данного времени, выключите его и дайте электродвигателю остыть в течение **30 минут**, после чего при необходимости продолжите работу. Несоблюдение указанных интервалов может привести к повреждению электродвигателя и поломке прибора.
- **Продолжительность непрерывной работы миксера при замешивании плотного теста (для хлеба, пасты и пр.) не должна превышать 5 минут.** После использования прибора в течение данного времени, выключите его и дайте электродвигателю остыть **в течение 30 минут**.
- Прибор оснащен **защитой двигателя от перегрева**: если двигатель во время работы перегрелся, машина автоматически отключается. В этом случае переведите переключатель скоростей в положение **OFF**, отключите прибор от сети и дайте ему остыть **в течение 30 минут**.



Zigmund & Shtain

ЭКСПЛУАТАЦИЯ ПЛАНЕТАРНЫЙ МИКСЕР

ПРИМЕЧАНИЕ

- Во избежание поломки прибора не обрабатывайте слишком твердые продукты, например, замороженные.
- Перемешиваемая плотная масса типа салата или начинки для пирогов должна быть достаточно рыхлой и легко поддаваться обработке.
- **Для достижения оптимального результата рекомендуем:**

Максимальный объем ингредиентов для замеса жидкого теста - 2.2 л / плотного - 0.8-1л, сливок для взбивания - 1 л.
Минимальное заполнение чаши - от 0.3 л. Максимальное кол-во белков для взбивания - 12 шт., минимальное - 3 шт.

ВНИМАНИЕ!

Соблюдайте особую осторожность во время работы: во избежание получения травмы, никогда не помещайте пальцы в отверстие на защитной крышке. Внимательно следите за тем, чтобы дети находились вне зоны досягаемости включенного прибора.



Zigmund & Shtain

ЭКСПЛУАТАЦИЯ

РЕКОМЕНДАЦИИ ПО ИСПОЛЬЗОВАНИЮ НАСАДОК ДЛЯ ПЛАНЕТАРНОГО МИКСЕРА (БАЗОВЫЕ РЕЦЕПТЫ)

Насадка	Предназначение/ Вид теста	Ингредиенты	Вес (макс.)	Время обработки	Скорость
	Плотное тесто (пицца, паста, хлеб)	Мука	1000 г	На 1 скорости – 1 минута, затем переключить на 2 скорость и вымешивать еще 5 минут.	1-2
		Вода	500 г		
	Хлеб (дрожжевое тесто)	Мука	500 г	5 минут	1-3
		Сахар	100 г		
		Яйцо	1 шт.		
		Дрожжи сухие	5 г		
Масло сливочное	75 г				
Вода	250 г				

ЭКСПЛУАТАЦИЯ

Насадка	Предназначение/ Вид теста	Ингредиенты	Вес (макс.)	Время обработки	Скорость
	Жидкое тесто для блинов и оладьей; песочное тесто, заварное тесто, бисквитное тесто	Мука	100 г	3 – 5 минут	1-5
		Сахар	100 г		
		Масло сливочное	100 г		
		Яйцо	2 шт.		
	Пюре картофельное	Картофель отварной	1 кг	Очищенный отварной картофель размять в чаше вилкой или толкушкой, добавить теплое молоко и перемешивать на 2-3 скорости несколько минут до получения однородной воздушной массы.	2-3
		Молоко кипяченое	1 стакан		
		Масло сливочное	50 г		
		Соль	По вкусу		
	Крем, сливки, белки, яйца; муссы, суфле, соусы	Крем (38% жирн.)	800-1000 г	7 минут	5-Max
		Яйца (белки)	3-12 шт.	4-6 минут	6




Zigmund & Shtain

ЭКСПЛУАТАЦИЯ

БЛЕНДЕР

СБОРКА БЛЕНДЕРА

- Убедитесь, что переключатель скоростей находится в положении **OFF**, а сетевой шнур не подключен к розетке. Верхний откидной блок должен быть зафиксирован в горизонтальном положении.
- Установите блендер на корпус кухонной машины. Для этого снимите с корпуса крышку разъема для блендера, повернув ее по часовой стрелке (Рис.1). При этом маркер «▼» на крышке разъема и значок «» на корпусе должны совпасть (Рис.1).
- Держа чашу блендера за ручку, установите ее в разъем и поверните против часовой стрелки до упора (Рис.2).
- Откройте крышку блендера и поместите заранее подготовленные ингредиенты и жидкость в чашу. Плотно закройте чашу крышкой. Проследите за тем, чтобы мерный колпачок-заглушка был установлен на крышку блендера.
- Убедитесь, что блендер правильно собран и надежно зафиксирован на корпусе кухонной машины.

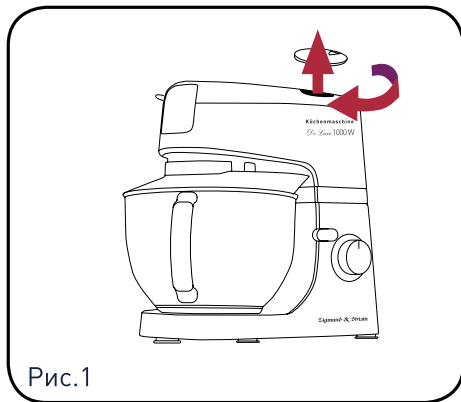


Рис.1

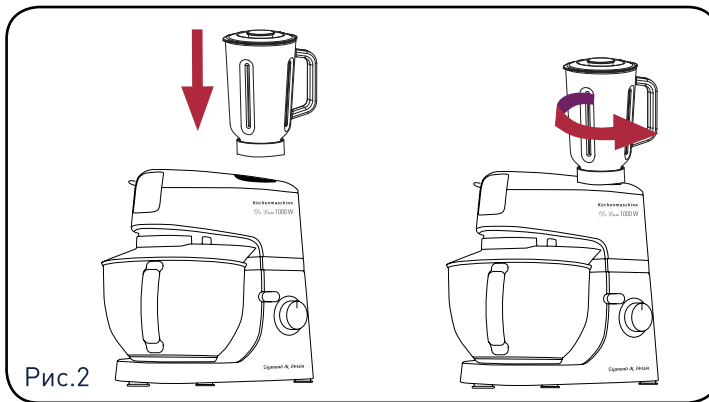
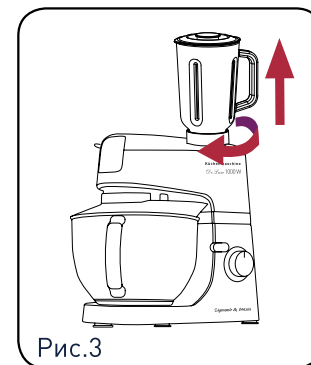


Рис.2

ЭКСПЛУАТАЦИЯ БЛЕНДЕР

ИСПОЛЬЗОВАНИЕ БЛЕНДЕРА

- Вставьте вилку сетевого шнура в розетку и подключите устройство к электросети. Постепенно переведите переключатель скорости на максимальный уровень – 6 скорость.
- Обработку продуктов в блендере проводите на 6 скорости. Во время работы регулируйте скорость переключателем. В случае, если продукты твердые или крупные, используйте импульсный Турбо-режим в течение 2-3 секунд с попеременным включением-выключением, затем при их постепенном измельчении, снова переключите на 6 скорость.
- По окончании работы переведите переключатель скоростей в положение **OFF** и отключите прибор от сети. Держа чашу за ручку, поверните ее по часовой стрелке, приподнимите за ручку вверх и отсоедините от корпуса (Рис.3). Откройте крышку чаши и аккуратно выложите содержимое.
- Закройте разъем съемной крышкой. Для этого установите крышку в разъем для блендера, слегка прижмите и поверните против часовой стрелки до упора.



ПРИМЕЧАНИЕ

Никогда не открывайте крышку чаши во время работы. При необходимости добавления ингредиентов в процессе работы используйте специальное отверстие на крышке чаши. Для этого снимите с крышки мерный колпачок-заглушку и добавьте через отверстие дополнительные ингредиенты или жидкость.

ВНИМАНИЕ!

- **Продолжительность непрерывной работы стационарного блендера не должна превышать 3 минуты.** После использования прибора в течение данного времени выключите его и дайте электродвигателю остыть. Интервал между включениями прибора должен составлять **не менее 1 минуты.**
- **Продолжительность непрерывной работы стационарного блендера в импульсном Турбо-режиме не должна превышать 2-3 секунды** с попеременным включением/выключением прибора.



Zigmund & Shtain

ЭКСПЛУАТАЦИЯ БЛЕНДЕР

ПРАКТИЧЕСКИЕ РЕКОМЕНДАЦИИ ПО ИСПОЛЬЗОВАНИЮ БЛЕНДЕРА

- Нарезайте твердые продукты небольшими кусочками (размером не более 2х3 см).
- Не заполняйте чашу продуктами сразу до максимального уровня. Для достижения наилучшего результата измельчайте ингредиенты небольшими частями, добавляя очередную порцию после измельчения предыдущей. При необходимости, чтобы не открывать крышку чаши в процессе работы, загружайте продукты через специальное отверстие на крышке.
- Не наливайте сразу всю жидкость в чашу до максимального уровня. Лучше добавлять ее постепенно в процессе работы через специальное отверстие на крышке чаши.
- Во избежание повреждения прибора не измельчайте слишком твердые, замороженные, а также сухие продукты: кости, сахар-рафинад, фруктовые косточки, крупы, зерна кофе и т.п.

ВНИМАНИЕ! Измельчение и смешивание любых ингредиентов в блендере всегда должно производиться с добавлением достаточного количества жидкости.

- Не помещайте в чашу блендера горячие продукты или жидкости! Температура используемых ингредиентов должна быть не более 60°C.
- Следите за тем, чтобы посторонние предметы не попадали в чашу блендера.
- Соблюдайте особую осторожность при обращении с острыми ножами блендера!

ОЧИСТКА ЧАШИ БЛЕНДЕРА

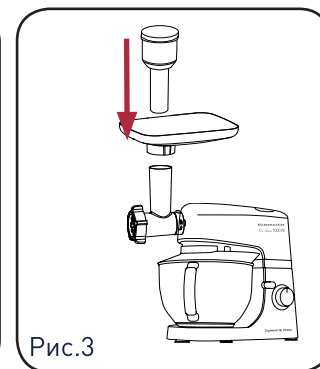
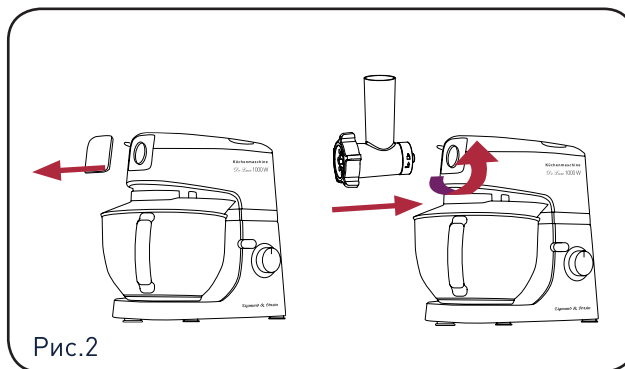
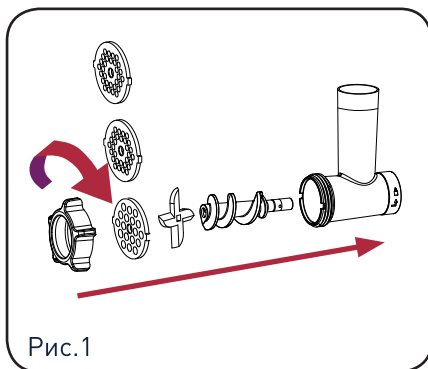
- Чтобы оставшиеся загрязнения в чаше не засохли и не повлияли на дальнейшую эксплуатацию прибора, очистку необходимо производить сразу после использования.
- Перед очисткой выключите устройство и извлеките шнур питания из розетки, снимите чашу с корпуса.
- Под проточной водой сполосните чашу, удалите крупные остатки продуктов.
- Чтобы ускорить процесс очистки, можно наполнить чашу водой и несколько раз включить прибор в импульсном режиме (P), после чего снимите чашу с корпуса и вылейте использованную воду.
- Затем чашу, ножевой блок и крышку прибора промойте теплой водой с нейтральным моющим средством, сполосните и хорошо просушите. Запрещается использовать для чистки абразивные чистящие средства, металлические мочалки и щетки.
- Стекланную чашу блендера с ножевым блоком запрещается мыть в посудомоечной машине.

ВНИМАНИЕ! Ножи блендера очень остры е. Будьте предельно внимательны и осторожны при их очистке. Рекомендуем использовать для этого мягкую щеточку, чтобы избежать порезов.

ЭКСПЛУАТАЦИЯ МЯСОРУБКА

СБОРКА МЯСОРУБКИ

- Соберите мясорубку. Установите шнек в корпус головки мясорубки (длинным концом вперед) до упора. Установите крестообразный нож на шнек (режущими кромками наружу). При неправильной установке ножа мясо измельчаться не будет.
- Установите дисковую решетку для мелкой, средней или крупной рубки (в зависимости от используемого мяса или желаемой консистенции фарша) на шнек. Убедитесь, что выступы на решетке точно совмещаются с пазами на головке мясорубки. Придерживая решетку одной рукой, другой закрутите фиксирующую гайку по часовой стрелке до упора (Рис.1). Не затягивайте слишком туго.
- Закрепите собранную мясорубку на корпусе кухонной машины. Для этого легким нажатием снимите крышку с разъема для установки мясорубки. В разъем вставьте головку мясорубки, поверните ее до упора против часовой стрелки до характерного щелчка и надежно зафиксируйте (Рис.2).
- На головку мясорубки установите лоток для подачи мяса (Рис.3).





Zigmund & Shtain

ЭКСПЛУАТАЦИЯ МЯСОРУБКА

ИЗМЕЛЬЧЕНИЕ МЯСА

- Нарезьте мясо кусочками размером не более 2x2 см. Тщательно удалите все кости, хрящи, сухожилия. Мясо должно быть полностью разморожено. Поместите мясо в лоток. Под горловину мясорубки поставьте посуду. Переведите переключатель скорости в положение 3-6. При помощи толкателя аккуратно проталкивайте мясо в горловину мясорубки.
- По окончании работы переведите регулятор скорости в положение **OFF**. Отсоедините шнур питания от сети.

ВНИМАНИЕ!

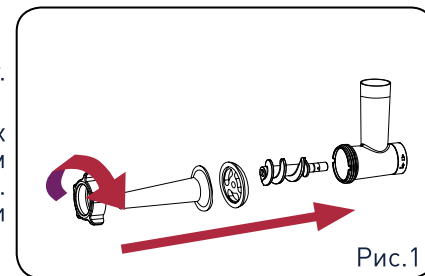
- **Время непрерывной работы мясорубки с различными насадками не должно превышать 3 минуты.** После использования прибора в течение данного периода времени выключите ее. Повторное включение произведите не ранее чем через 1 минуту после охлаждения двигателя.

ВНИМАНИЕ!

- Соблюдайте особую осторожность с острым ножом прибора во время работы! Во избежание получения травмы, никогда не проталкивайте продукты в горловину пальцами и внимательно следите за тем, чтобы дети находились вне зоны досягаемости включенного прибора.
- Во избежание поломки прибора для проталкивания продуктов используйте только входящий в комплект толкатель, не засовывайте в желоб вилки, ножи и любые другие, не предназначенные для этого предметы.

НАСАДКА ДЛЯ ПРИГОТОВЛЕНИЯ КОЛБАС, САРДЕЛЕК, СОСИСОК

- Предварительно замочите оболочку для колбас в теплой воде на 10 минут. Приготовьте колбасный фарш по рецепту.
- Соберите мясорубку, установив на ней насадку для приготовления колбасных изделий. Для этого вставьте шнек в корпус головки мясорубки (длинным концом вперед), установите на него разделительную насадку для колбас. Затем установите конусовидную насадку для приготовления колбас и закрутите фиксирующую гайку головки мясорубки (Рис.1).

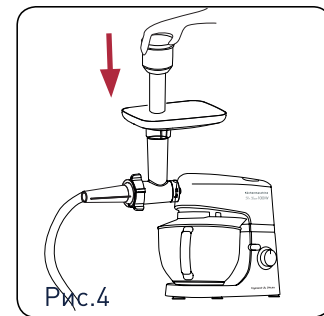
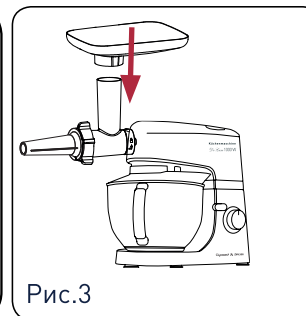
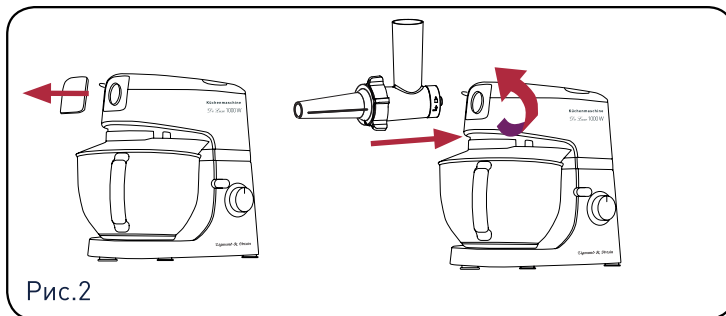




Zigmund & Shtain

ЭКСПЛУАТАЦИЯ МЯСОРУБКА

- Закрепите собранную мясорубку с насадкой для колбасных изделий на корпусе кухонной машины. Для этого снимите крышку с разъема для установки мясорубки. В разъем вставьте головку мясорубки, поверните ее до упора против часовой стрелки и надежно зафиксируйте (Рис.2).
- На головку мясорубки установите лоток для подачи мяса (Рис.3).
- Наденьте размягченную влажную оболочку на насадку. Если оболочка прилипнет к насадке, немного смочите ее теплой водой.
- Поместите подготовленный фарш в лоток. Под горловину мясорубки поставьте посуду. Переведите переключатель скорости в положение 3-6. При помощи толкателя аккуратно проталкивайте фарш в горловину мясорубки (Рис. 4).
- По мере заполнения оболочки фаршем постепенно сдвигайте её с насадки. Если оболочка в процессе работы подсыхает, смачивайте её водой, чтобы она оставалась эластичной. После наполнения оболочки завяжите конец колбаски.
- По окончании работы переведите регулятор скорости в положение **OFF**. Отсоедините шнур питания от сети.





Zigmund & Shtain

ЭКСПЛУАТАЦИЯ МЯСОРУБКА

НАСАДКА ДЛЯ ПРИГОТОВЛЕНИЯ КЕББЕ

Традиционное ближневосточное блюдо – кеббе - делают из баранины и дробленной обработанной паром пшеницы (булгур). Мясо и булгур измельчаются и смешиваются до однородной массы. Затем эту массу повторно пропускают через мясорубку и нарезают короткими полыми трубочками. Готовые трубочки наполняют мясным фаршем, зажимают по краям и обжаривают во фритюре. Аналогичным образом можно приготовить зразы (котлеты или мясной рулет с начинкой).

НАЧИНКА

Ингредиенты:

Баранина - 100 г

Растительное масло - 15 мл

Мелко нашинкованный лук – 1 шт.

Просеянная мука - 1-2 ст. л.

Соль, перец - по вкусу

Способ приготовления:

- Нарезьте и измельчите мясо в мясорубке, используя решетку для мелкой рубки.
- Обжарьте лук в масле до золотистого цвета, добавьте мясной фарш и обжарьте его до образования коричневой корочки.
- Добавьте остальные ингредиенты и готовьте еще 1-2 минуты. При необходимости слейте излишки жира и дайте начинке остыть. Пока начинка остывает, приготовьте оболочку.



ЭКСПЛУАТАЦИЯ МЯСОРУБКА

ОБОЛОЧКА

Ингредиенты:

Нежирное мясо - 450 г

Булгур - 200 г (или мука - 200 г)

Мускатный орех, красный и черный перец, соль - по вкусу

Способ приготовления:

- Поочередно 3 раза пропустите небольшие порции булгура и мяса через мясорубку, используя решетку с мелкими отверстиями. Перемешайте полученный фарш до однородной массы и снова пропустите через мясорубку. Полученную основу для оболочки пропустите через мясорубку, используя насадку для кеббе.
- **Соберите мясорубку, установив на ней насадку для приготовления кеббе: для этого вставьте шнек в корпус головки мясорубки (длинным концом вперед), на шнек установите насадку для кеббе: сначала разделительную насадку, а затем насадку для кеббе. При этом следите, чтобы выступы на насадке точно совмещались с пазами на головке мясорубки. Закрутите фиксирующую гайку по часовой стрелке (Рис.1).**
- **Закрепите собранную мясорубку с насадкой для кеббе на корпусе кухонной машины. Для этого снимите крышку с разъема для установки мясорубки. В разъем вставьте головку мясорубки с установленной насадкой, поверните ее до упора против часовой стрелки и надежно зафиксируйте (Рис.2).**

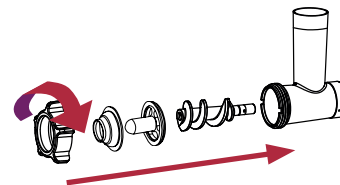


Рис.1

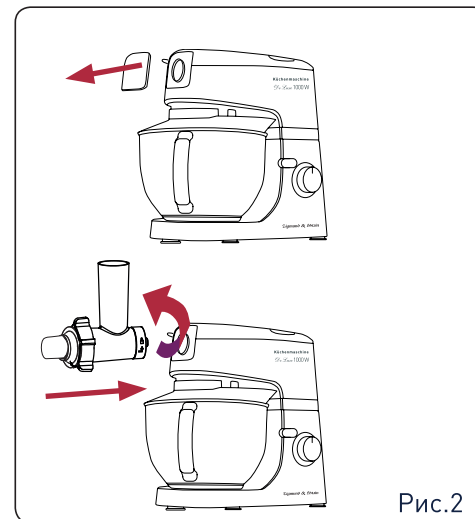


Рис.2



Zigmund & Shtain

ЭКСПЛУАТАЦИЯ МЯСОРУБКА

- На головку мясорубки установите лоток для подачи мяса. Поместите готовую основу для оболочки на лоток. Под горловину мясорубки поставьте посуду. Переведите переключатель скорости в положение 3-6. При помощи толкателя аккуратно проталкивайте мясо в горловину мясорубки (Рис.3).
- Полученную трубку нарежьте на отрезки длиной примерно 7-8 см. Зажмите один конец трубочки, аккуратно наполните ее начинкой, а затем хорошо зажмите второй конец (Рис.4). Тщательно обжарьте получившиеся кеббе в горячем масле при температуре 190°C в течение 6 минут или до образования золотистой корочки и разогрева начинки.
- По окончании работы переведите регулятор скорости в положение **OFF**. Отсоедините шнур питания от сети.

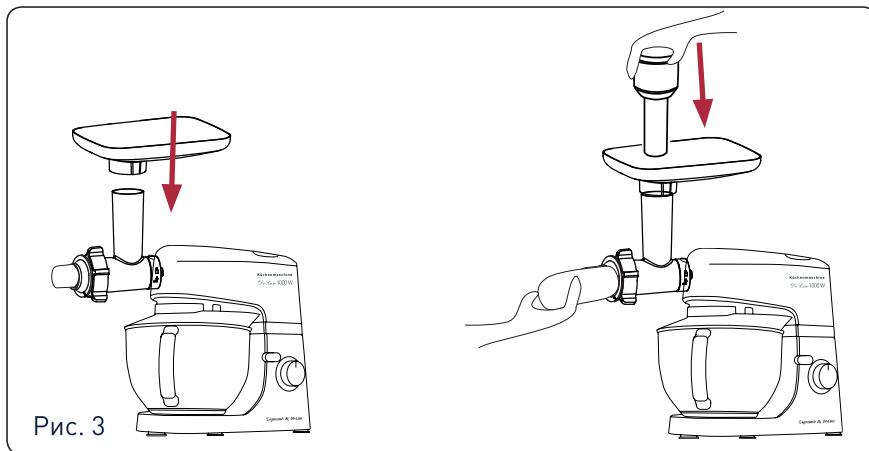


Рис. 3

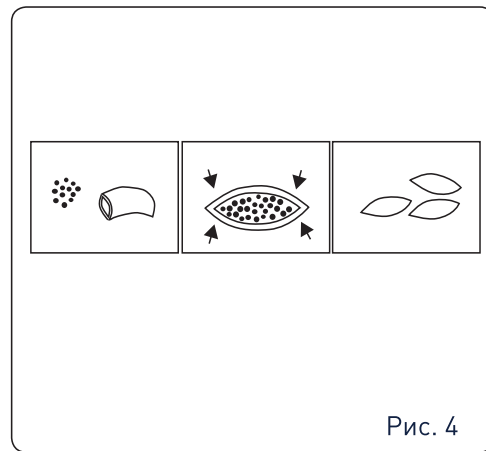


Рис. 4



Zigmund & Shtain

РАЗБОРКА И ОЧИСТКА МЯСОРУБКИ (с насадками)

- Перед очисткой обязательно выключите прибор, отключите шнур питания от сети.
- Снимите толкатель и лоток. Снимите головку с корпуса. Для этого нажмите на корпусе на кнопку снятия мясорубки, поверните ее по часовой стрелке и потяните на себя, отсоедините мясорубку от корпуса.
- Разберите головку. Открутите фиксирующую гайку и извлеките все детали.
- Тщательно промойте все съемные детали, находившиеся в контакте с продуктами, теплой водой с мягким моющим средством. При сильных загрязнениях для очистки используйте мягкую щетку. Ополосните чистой водой и хорошо высушите.

ПРИМЕЧАНИЕ

Мясорубку не рекомендуется мыть в посудомоечной машине, т.к. под воздействием агрессивных чистящих средств и соли металлические части могут потемнеть. Не оставляйте надолго в воде части мясорубки - они могут потемнеть.

ОЧИСТКА И ОБСЛУЖИВАНИЕ

- Перед очисткой выключите устройство и извлеките шнур питания из розетки.
- Разберите устройство, из чаши удалите остатки продуктов.
- Корпус прибора (блок электродвигателя), вал (держатель насадок) при загрязнениях протрите влажной тканью, затем вытрите насухо. Запрещается опускать корпус в воду, мыть его в посудомоечной машине или под проточной струей воды.
- Чашу, защитную крышку, съемные насадки миксера промойте в теплой воде с нейтральным жидким моющим средством, сполосните проточной водой, затем вытрите все детали и хорошо просушите. Запрещается использовать для чистки абразивные чистящие средства, металлические мочалки и щетки, а также агрессивные моющие средства.
- Мытье съемных насадок миксера в посудомоечной машине из-за воздействия агрессивных моющих средств, соли и высокой температуры не рекомендуется – возможно потемнение металлических частей.
- Очистка блендера и мясорубки подробно описана в соответствующих разделах инструкции.



Zigmund & Shtain

ВОЗМОЖНЫЕ ПРОБЛЕМЫ И СПОСОБЫ ИХ УСТРАНЕНИЯ

Прежде чем обратиться в сервисный центр, пожалуйста, попробуйте самостоятельно устранить неполадки в работе устройства, руководствуясь нижеприведенной таблицей.

Проблема	Причина	Способ устранения	
Прибор не включается	Отключено сетевое питание	Проверьте исправность электророзетки, сетевого шнура и/или надежность их соединения	
	Двигатель заблокирован из-за поднятого откидного блока	Опустите откидной блок в горизонтальное положение, убедитесь в качестве сборки и фиксации деталей прибора	
Остановка двигателя во время работы	Перегрузка чаши продуктами, очень плотная масса для перемешивания	Отключите устройство от сети, поднимите откидной блок, освободите чашу от избыточного количества продуктов. Продолжите работу с меньшим объемом.	
		Сделайте перерыв в работе, дайте охладиться двигателю в течение 30 минут	
		Не превышайте максимально допустимое время работы, указанное в инструкции для разных видов работы.	
Посторонний звук или сильная вибрация во время работы	Перегрев двигателя	Соблюдайте особые рекомендации для всех видов приборов данной кухонной машины, указанные в инструкции	
		Прибор установлен на неровной или неустойчивой поверхности	Всегда устанавливайте устройство на ровную твердую поверхность
		Использование очень твердых или замороженных продуктов	Обрабатывайте в чаше только размороженные и достаточно мягкие продукты

Zigmund & Shtain

ТЕХНИЧЕСКИЕ ХАРАКТЕРИСТИКИ

Кухонная машина De Luxe ZKM-950

Максимальная мощность: 1200 Вт
Номинальное напряжение: 220 В, 50/60 Гц
Система смешивания [миксер]: планетарная
Объем чаши: 4.5 л
Объем чаши блендера: 1.5 л
Кол-во скоростей: 6
Импульсный режим (Турбо): да
Тип двигателя: АС (с усиленной медной обмоткой)
Планетарный металлический редуктор двигателя: да
Плавный запуск двигателя: да
Уровень шума двигателя: ≤ 85 дБ
Частота вращения миксера: 65-250 об/мин

Частота вращения блендера: 2000-12000 об/мин
Материал корпуса: ABS-пластик
Материал чаши/насадок миксера: н/ж сталь
Материал крышки чаши: SAN-пластик
Материал мясорубки: н/ж сталь
Материал чаши блендера: стекло
Автоотключение при перегреве: да
Автоблокировка при поднятом откидном блоке: да
Прорезиненные фиксирующие ножи: 7
Габаритные размеры: 34x18x33см
Вес (нетто/брутто): 5.3/7.3 кг
Длина сетевого шнура: 1 м
Цвет: красный

ПРИМЕЧАНИЕ

В порядке дальнейшего улучшения качества продукции, производитель имеет право вносить изменения в дизайн и конструкцию прибора, которые могут быть не отражены в настоящем руководстве по эксплуатации.

УТИЛИЗАЦИЯ



Прибор собран из современных и безопасных материалов. По окончании срока службы, во избежание возможного причинения вреда жизни, здоровью потребителя, его имуществу или окружающей среде, прибор должен быть утилизирован отдельно от бытовых отходов в соответствии с правилами по утилизации отходов в вашем регионе.

Товар сертифицирован в соответствии с законодательством РФ.



Zigmund & Shtain

ТЕХНИКА СО ВКУСОМ





Zigmund & Shtain
ТЕХНИКА СО ВКУСОМ

