

Zigmund & Shtain

КОНТАКТНЫЙ ГРИЛЬ
GRILLMEISTER ZEG-926

Руководство
по эксплуатации



Healthy Line

Жарка на гриле без масла –
меньше жира в 2 раза!*

*По сравнению с жаркой мяса на сковороде. Результат
может отличаться в зависимости от вида продуктов.





Zigmund & Shtain



Уважаемый покупатель!

Благодарим Вас за выбор бытовой техники компании **Zigmund & Shtain** и приобретение контактного гриля **Grillmeister ZEG-926**. Надеемся, что наша продукция будет радовать Вас и в будущем Вы также отдадите предпочтение изделиям нашей компании.

Приятного использования!

СОДЕРЖАНИЕ

Комплект поставки.....	3
Гарантийные обязательства	3
Краткое описание	4
Меры предосторожности.....	7
Перед началом использования	9
Общий вид	10
Панель управления.....	12
Разборка/Сборка прибора	13
Эксплуатация.....	14
Очистка и хранение	20
Возможные проблемы и способы их устранения	21
Технические характеристики.....	23
Утилизация	23



Zigmund & Shtain

КОМПЛЕКТ ПОСТАВКИ

- 1 Гриль:
 - Корпус..... 1 шт.
 - Жарочная панель съемная..... 2 шт.
 - Поддон съемный для сбора жира..... 1 шт.
- 2 Руководство по эксплуатации 1 шт.
- 3 Гарантийный талон 1 шт.

ГАРАНТИЙНЫЕ ОБЯЗАТЕЛЬСТВА

- **Срок гарантии на данное изделие составляет 12 месяцев с момента продажи его потребителю.**

Производитель не несет ответственность за повреждения, вызванные несоблюдением правил эксплуатации и требований по технике безопасности, изложенных в данной инструкции.

- **Срок службы прибора составляет 3 года с даты приобретения,** при условии, что изделие используется в строгом соответствии с настоящим руководством по эксплуатации. В течение этого срока эксплуатация устройства не представляет опасности для жизни, здоровья и имущества владельца, а также для окружающей среды. Возможность его дальнейшей безопасной эксплуатации определяется сотрудниками сервисной службы по обращению владельца.



Zigmund & Shtain

КРАТКОЕ ОПИСАНИЕ

Контактный гриль Grillmeister ZEG-926 позволяет жарить или запекать различные продукты без добавления масла. Вы легко приготовите стейки различной степени прожарки, нежную рыбу, полезные овощи-гриль, котлеты для бургеров, хрустящие тосты и сэндвичи, а также панини, хот-доги, донеры, шаурму, буррито с разнообразной начинкой и многое другое.

Благодаря мощности 2000 Вт, гриль быстро нагревается и готовит. Жарочные панели имеют прочное антипригарное покрытие, которое позволяет жарить без масла, предотвращает подгорание и способствует образованию румяной корочки. Панели – рифленные и при жарке создают аппетитные полоски-гриль. Ухаживать за панелями очень легко: они снимаются с корпуса нажатием кнопки, после чего моются под проточной водой или в посудомоечной машине.

Верхняя часть (крышка) крепится на шарнире, который автоматически подстраивается под высоту используемых продуктов, поэтому гриль прекрасно подходит как для жарки тонких кусков, так и для обжарки более крупных.

Управление нагревом панелей и установка температуры осуществляются удобными поворотными переключателями. LED-индикаторы показывают подключение к сети и нагрев поверхности до рабочей температуры. Таймер позволяет установить время приготовления до 30 минут.

Для сторонников правильного питания **Grillmeister ZEG-926** – это настоящая находка! Вся пища, приготовленная на гриле, получается очень вкусной и в то же время диетической, т.к. при ее приготовлении не используется масло, а излишки жира выделяются и собираются во внутреннем поддоне. Таким образом еда не содержит холестерина и канцерогены. После использования поддон извлекается из корпуса и легко моется, в т.ч. в посудомоечной машине.

Приготовление на **гриле Grillmeister ZEG-926** значительно разнообразит Ваше меню, сделает его еще более вкусным и полезным – готовьте легко и с удовольствием!

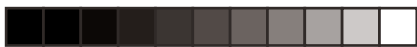


Healthy Line

Жарка на гриле без масла –
меньше жира в 2 раза!*



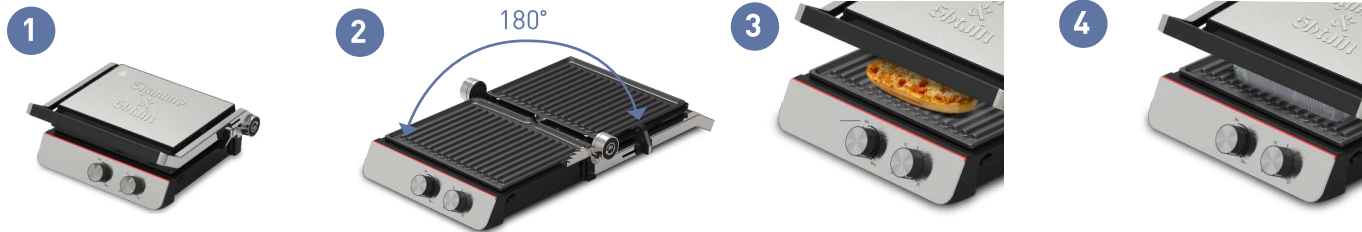
*По сравнению с жаркой мяса на сковороде.
Результат может отличаться в зависимости от продуктов.



Zigmund & Shtain

ФУНКЦИОНАЛЬНОСТЬ

Гриль можно использовать различным образом:



- 1** **Функция «Контактный гриль»** - закрытый пресс-гриль
- 2** **Функция «Барбекю»** - гриль открывается на 180° и превращается в большую жарочную поверхность
- 3** **Функция «Румяная корочка»** - верхняя панель фиксируется с помощью бокового рычага на 2-х уровнях и не соприкасается с продуктами
- 4** **Функция «Запекание» с эффектом жаровни** - используется форма для запекания, которая устанавливается между панелями гриля

Zigmund & Shtain

ПРЕИМУЩЕСТВА



- Многофункциональность – **4 в 1: Гриль/Барбекю/Запекание/Сэндвич-тостер**
- Диетические блюда с хрустящей корочкой без масла – меньше жира в 2 раза!
- Мощность **2000 Вт**
- Регулировка температуры – **100-240°C**
- Таймер **30 минут**
- **Равномерный нагрев панелей** – гарантия качественной двусторонней прожарки
- **2 съемные панели с рифленой поверхностью** для создания полосок гриля
- **Жарочные панели с прочным антипригарным покрытием**
- **Авторегулировка высоты верхней панели** в зависимости от толщины продуктов
- **Фиксация верхней панели (крышки) с помощью бокового рычага на 2-х уровнях** для приготовления и разогрева открытых бутербродов, пиццы или хрупких продуктов, сдавливание которых нежелательно
- **Внутренний съемный поддон для сбора жира**
- **LED-индикаторы** сети и нагрева панелей
- **Автоотключение** при перегреве
- **Легкий уход:** панели снимаются с корпуса нажатием кнопки, можно мыть под проточной водой или в посудомоечной машине
- **Безопасность:** закрытый гриль надежно фиксируется боковым замком



Zigmund & Shtain

МЕРЫ ПРЕДОСТОРОЖНОСТИ

- Перед началом эксплуатации внимательно ознакомьтесь с руководством - в нем содержится важная информация по правильному и безопасному использованию прибора, а также рекомендации по уходу за ним.
- Данный прибор может использоваться только в бытовых (домашних) условиях и не предназначен для использования в коммерческих и промышленных целях.
- Используйте прибор только по назначению и в соответствии с условиями эксплуатации. Использование прибора в целях, не указанных в руководстве пользователя, является нарушением правил эксплуатации прибора.
- Прибор предназначен для использования только в хорошо вентилируемых помещениях.
- Не включайте прибор в электросеть, напряжение которой выходит за пределы, указанные в технических характеристиках.
- Во избежание возникновения пожара периодически протирайте пыль с сетевой вилки.
- Во избежание короткого замыкания и поражения электрическим током, не прикасайтесь к проводу или розетке мокрыми руками.
- Во избежание возникновения пожара никогда не располагайте прибор рядом с газовой плитой, открытым огнем и другими источниками тепла или легковозгораемыми предметами и материалами: гардины, пластик и пр.
- Прибор во время работы должен находиться на ровной устойчивой поверхности.
- Для корректной работы прибора не перегибайте сильно шнур, избегайте его изломов или повреждений об острые края. Следите за тем, чтобы шнур не соприкасался с горячими нагревательными поверхностями.
- Запрещается эксплуатация гриля без установленных и закрепленных жарочных панелей.
- Не оставляйте работающее устройство без присмотра.
- Следите за тем, чтобы корпус прибора и жарочные панели всегда были сухими и чистыми. Несоблюдение этого требования может привести к повреждению устройства.
- Не погружайте корпус прибора в воду или другие жидкости. Не мойте его в посудомоечной машине или под проточной струей воды.
- Во время работы внешняя стальная поверхность корпуса нагревается. Во избежание ожогов не прикасайтесь к ней во время и после работы до полного остывания. Открывайте и закрывайте гриль только с помощью ненагревающейся ручки.

МЕРЫ ПРЕДОСТОРОЖНОСТИ



- Во время работы жарочные панели гриля очень сильно нагреваются. Во избежание ожогов не прикасайтесь к ним во время и после работы до полного остывания. Для снятия жарочных панелей с корпуса дождитесь их полного остывания, при необходимости применяйте защитные термостойкие рукавицы.
- Для предотвращения повреждения антипригарного покрытия жарочных панелей не используйте металлические или другие острые предметы, которые могут поцарапать покрытие. Для переворачивания продуктов используйте кулинарные щипцы или деревянную лопатку.

• **Запрещается переносить или перемещать прибор во время работы!**

- Поскольку во время работы из гриля может выходить горячий пар и жир, следите за тем, чтобы при установке было достаточно свободного пространства между корпусом и другими поверхностями.
- Запрещается накрывать прибор, ставить сверху посторонние предметы и перекрывать вентиляционные отверстия на днище прибора, т.к. это может привести к нарушению циркуляции воздуха, пожару или поломке прибора.

ВНИМАНИЕ!

Максимальное время работы гриля – 30 минут. По истечении этого времени выключите прибор и дайте ему полностью остыть.

- Всегда отключайте устройство от сети по окончании работы, перед очисткой или перемещением. При отключении сетевого шнура от сети тяните за вилку, а не за шнур.
- Прежде чем начать очистку гриля, убедитесь, что он достаточно остыл.
- Для очистки корпуса используйте мягкую ткань и при необходимости нейтральные чистящие средства. Нельзя применять абразивные материалы и такие растворители как бензин, спирт, амилацетат и пр.
- При обнаружении дефектов корпуса, панелей или сетевого шнура немедленно прекратите работу. Не производите ремонт самостоятельно – обратитесь в авторизованный сервисный центр.



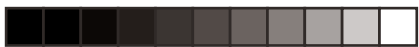
Zigmund & Shtain

МЕРЫ ПРЕДОСТОРОЖНОСТИ

- Не допускается самостоятельное использование прибора людьми (в т.ч. детьми) с недостатком опыта и знаний, а также лицами с ограниченными возможностями, пониженным восприятием органами чувств, психическими отклонениями. Не оставляйте вышеуказанных лиц рядом с прибором во время его работы, за исключением случаев, когда за такими лицами осуществляется надзор или проводится подробное инструктирование относительно использования данного прибора лицом, отвечающим за их безопасность.

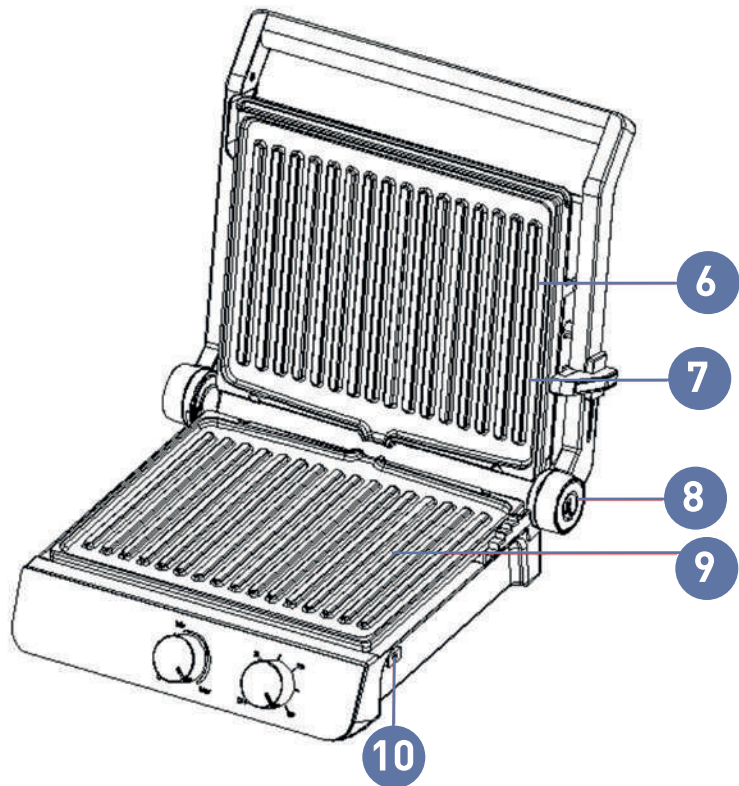
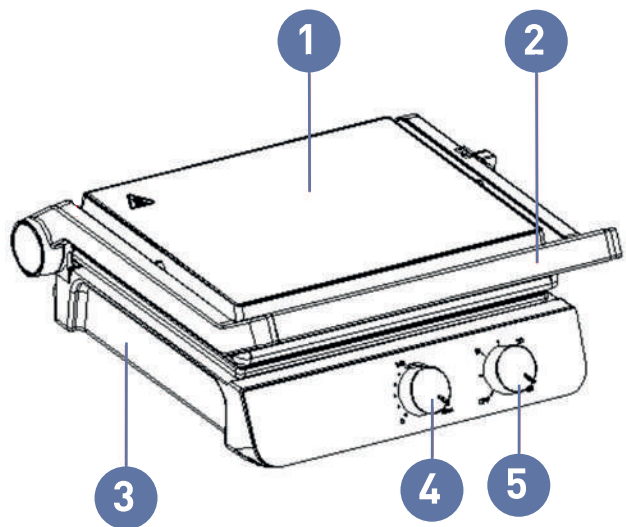
ПЕРЕД НАЧАЛОМ ИСПОЛЬЗОВАНИЯ

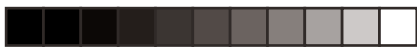
- При покупке проверьте соответствие номера устройства с номером, указанным в гарантийном талоне. Убедитесь в наличии даты продажи, штампа торгующей организации и разборчивой подписи (или штампа) продавца в гарантийном талоне. Помните, что при утере гарантийного талона Вы лишаетесь права на гарантийный ремонт.
- После хранения гриля в холодном помещении или перевозки в зимних условиях перед началом использования дайте прибору прогреться при комнатной температуре в течение 2–3 часов в распакованном виде.
- Извлеките прибор из коробки. Удалите упаковочные материалы и рекламные наклейки. Внимательно осмотрите устройство на предмет возможных дефектов, сколов и других повреждений корпуса и панелей. Использование прибора с любыми повреждениями или неисправностями запрещено.
- Перед началом использования с помощью слегка влажной тряпки протрите жарочные панели и корпус. Хорошо просушите прибор.
- Убедитесь, что прибор правильно собран и жарочные панели надежно зафиксированы, в противном случае незакрепленная панель при открытии крышки может выпасть и стать причиной ожога.
- Установите гриль на ровную устойчивую поверхность.
- Перед первым использованием включите гриль и дайте ему прогреться 5-10 минут без продуктов и масла на максимальной температуре. Возможно появление небольшого задымления и специфического запаха, как следствие выгорания веществ, оставшихся после изготовления прибора, что носит разовый характер и быстро пройдет. После этого выключите прибор и дайте ему остыть.
- Ваш прибор готов к работе. Желаем приятного использования!



Zigmund & Shtain

ОБЩИЙ ВИД





Zigmund & Shtain

ОБЩИЙ ВИД

1. Крышка гриля
2. Не нагревающаяся ручка гриля
3. Прорезиненные ножки
4. Регулятор температура нагрева
5. Регулятор времени приготовления (Таймер)/Включение и выключение прибора (Выкл.)
6. Верхняя жарочная панель
7. Замок фиксации закрытого гриля/Рычаг фиксации верхней панели
8. Кнопка раскрытия гриля на 180 градусов
9. Нижняя жарочная панель
10. Кнопка фиксации нижней панели

ПАНЕЛЬ УПРАВЛЕНИЯ



Регулятор температуры

Диапазон температуры нагрева гриля - от 100 до 240°C. Регулировать температуру приготовления можно поворотным регулятором от значения **Min** до **Max**.



Регулятор времени (таймер)

Регулятором времени включается гриль и устанавливается время работы прибора.

ВНИМАНИЕ!

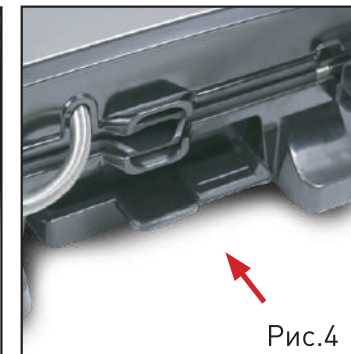
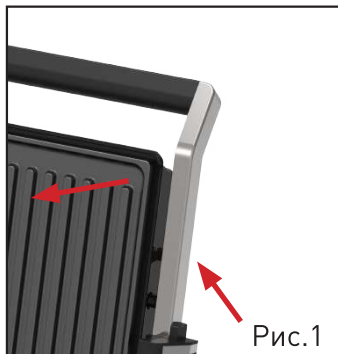
- Перед включением прибора регулятор времени (таймер) должен находиться в положении **Выкл.**
- Если продукт готов раньше, чем отключился таймер, необходимо отключить нагрев и перевести регулятор времени в положение **Выкл.**



Zigmund & Shtain

РАЗБОРКА/СБОРКА ПРИБОРА

- Чтобы открыть гриль, возьмитесь за ручку и потяните ее вверх от себя. Крышка автоматически зафиксируется в вертикальном положении.
- Чтобы снять верхнюю панель, нажмите на соответствующую кнопку фиксации (Рис.1). Придерживая панель рукой, чтобы она не упала, потяните на себя и отделите ее от корпуса.
- Чтобы закрепить верхнюю панель на корпусе вставьте ее выступами в специальные пазы в основании крышки, верхнюю часть прижмите к корпусу и зафиксируйте до щелчка (Рис. 2).
- Чтобы снять нижнюю панель, нажмите на соответствующую кнопку фиксации (Рис. 3). После чего потяните панель вверх и отделите ее от корпуса.
- Чтобы закрепить нижнюю панель на корпусе вставьте ее выступами в специальные пазы в основании корпуса, верхнюю часть прижмите к корпусу и зафиксируйте до щелчка.
- Перед началом работы обязательно убедитесь, что обе панели надежно закреплены на корпусе, в противном случае верхняя панель при открытии гриля может выпасть и стать причиной ожога.
- Обязательно убедитесь, что поддон для сбора жира установлен сзади в нижней части прибора (Рис.4).



Zigmund & Shtain

ЭКСПЛУАТАЦИЯ

КОНТАКТНЫЙ ГРИЛЬ

Закрытый пресс-гриль с одновременным нагревом верхней и нижней панели используется для быстрой и интенсивной жарки мяса, котлет для бургеров, приготовления хрустящих тостов, сэндвичей и др. Поскольку крышка крепится на шарнире и автоматически подстраивается под высоту используемых продуктов, вы можете пожарить как тонкий стейк, так и обжарить более крупный кусок.

- Установите гриль на ровную устойчивую поверхность.
- Перед включением прибора убедитесь, что регулятор времени находится в положении **OFF**.
- Подключите прибор к сети. Загорится красный индикатор сети.
- Регулятором температуры установите максимальную температуру. Когда панели нагреются, загорится синий индикатор и гриль готов к работе.
- Откройте гриль и выложите на жарочную поверхность подготовленные продукты. Закройте крышку. Начнется процесс приготовления.
- Во время работы регулируйте температуру приготовления в зависимости от вида продуктов. Максимальная температура рекомендуется в начале приготовления для разогрева панелей, а также для жарки мяса и рыбы, для других сочных и крупных продуктов. Для сухих и небольших продуктов, таких как, например, тосты выбирайте среднюю температуру, для того чтобы довести обжаренный продукт до готовности – минимальную.

ВНИМАНИЕ!

- Во время работы внешняя стальная поверхность гриля нагревается. Во избежание ожогов не прикасайтесь к ней во время и после работы до полного остывания. Открывайте гриль всегда только с помощью ненагревающейся ручки.
- Во время работы жарочные панели гриля очень сильно нагревается. Во избежание ожогов не прикасайтесь к ним во время и после работы до полного остывания. Для снятия панелей с корпуса дождитесь их полного остывания, при необходимости применяйте специальные защитные термостойкие рукавицы или прихватки.
- Во время работы индикатор температуры может менять цвет с синего на красный. Это происходит из-за поддержания грилем температуры нагрева панелей.

ПРИМЕЧАНИЕ

- Жарка продуктов в гриле происходит на панелях с антипригарным покрытием, поэтому использование масла в процессе приготовления сведено к минимуму. При желании можно слегка смазать рабочую поверхность маслом.
- Для переворачивания продуктов используйте специальные кулинарные щипцы или деревянную лопатку. Запрещается использование ножей, вилок и других металлических предметов, которые могут повредить антипригарное покрытие панелей.



Zigmund & Shtain

ЭКСПЛУАТАЦИЯ

- По истечении установленного времени таймер отключит прибор. Если продукт готов раньше, чем отключился таймер, необходимо выключить его – для этого переведите регулятор времени в положение **OFF**.
- Откройте крышку, извлеките продукты с помощью кулинарных щипцов или лопатки и дайте прибору полностью остыть.

ВНИМАНИЕ!

Максимальное время работы гриля – 30 минут. По истечении этого времени выключите прибор и дайте ему полностью остыть.

Рекомендации по приготовлению стейка

Время приготовления стейка на электрогриле при температуре 220–240°C

Толщина стейка (мм)	Время приготовления (мин)		
	Medium (средняя прожарка)	Medium Well (почти полная прожарка)	Well Done (полная прожарка)
≤10	1	1.30	2
10 ~ 15	2	3	5
15 ~ 20	2.30	3.30	6.30
20 ~ 25	3	5	8
25 ~ 30	3.30	7	11
30 ~ 35	4	9	14
35 ~ 40	5.30	11	18

Чтобы приготовить сочный и аппетитный стейк, очень удобно использовать специальный прибор – **термощуп Küchen-Profi**, который измеряет температуру и определяет готовность мяса прямо в процессе приготовления. Вам остается только воткнуть металлический стержень в кусок мяса, выбрать одну из 5 предустановленных степеней прожарки, установить таймер и дожидаться звукового сигнала, означающего, что Ваш идеальный стейк готов!



Zigmund & Shtain

ТЕРМОЩУПЫ

Кüchen-Profi MP-66 W/ MP-66 B



Кüchen-Profi MP-60 W/ MP-60 B



ПРИМЕНЕНИЕ:

- Измеряют температуру и определяют готовность мяса, птицы, рыбы, выпечки, жидкостей, детского питания и др. продуктов
- Контролируют температуру и время приготовления блюда в духовке, на плите или гриле
- Незаменимы при приготовлении стейка, шашлыка, барбекю



ФУНКЦИОНАЛЬНОСТЬ:

- 20 автоматических режимов выбора вида мяса и типа прожарки
- Ручной режим установки параметров



Zigmund & Shtain

ЭКСПЛУАТАЦИЯ

БАРБЕКЮ

Гриль раскрывается на 180° и превращается в большую жарочную поверхность. Используется для жарки большого количества продуктов: овощи, сосиски, колбаски и пр.

- Подключите прибор к сети и разогрейте гриль в закрытом виде без продуктов в течение 5-10 минут. Регулятором температуры установите максимальную температуру. Когда панели нагреются, загорится синий индикатор и гриль готов к работе.
- После чего раскройте гриль на 180° . Для этого потяните на себя кнопку фиксации крышки, расположенную на левой стороне ручки, и аккуратно опустите крышку вниз, придерживая ее рукой (Рис.5).



- Выложите на жарочную поверхность подготовленные продукты. Во время приготовления периодически переворачивайте их, следите за тем, чтобы они не подгорали.
- По окончании работы выключите гриль, извлеките продукты с помощью кулинарных щипцов или лопатки и дайте прибору полностью остыть.

ВНИМАНИЕ

- Во время работы индикатор температуры может менять цвет с синего на красный. Это происходит из-за поддержания грилем температуры нагрева панелей.



Zigmund & Shtain

ЭКСПЛУАТАЦИЯ

РУМЯНАЯ КОРОЧКА

Верхняя панель фиксируется с помощью бокового рычага на 2-х уровнях (3 или 5 см), в зависимости от толщины продукта. Предназначена для приготовления горячих бутербродов, пиццы или продуктов, сдавливание которых нежелательно. Нагрев верхней панели без соприкосновения с продуктами позволяет создать румяную корочку и придать аппетитный вид любому блюду.

- Подключите прибор к сети и разогрейте гриль в закрытом виде без продуктов в течение 5-10 минут. Регулятором температуры установите максимальную температуру. Когда панели нагреются, загорится синий индикатор и гриль готов к работе.
- Откройте крышку. На нижнюю панель выложите подготовленные продукты.
- Чтобы зафиксировать крышку в горизонтальном положении на высоте, установите боковой рычаг на необходимом уровне (Рис.6).
- Дождитесь, пока низ пропечется, а сверху образуется аппетитная корочка.
- По окончании работы выключите гриль, откройте крышку, извлеките продукты с помощью кулинарных щипцов или лопатки и дайте прибору полностью остыть.

ПРИМЕЧАНИЕ

Высота продуктов, помещаемых между двух панелей, не должна превышать 3-4 см. Следите за тем, чтобы сыр и др. ингредиенты не соприкасались с верхней панелью, в противном случае, они могут подгореть или прилипнуть к верхней нагревательной поверхности.

ВНИМАНИЕ

- Во время работы индикатор температуры может менять цвет с синего на красный. Это происходит из-за поддержания грилем температуры нагрева панелей.



Рис.6



Zigmund & Shtain

ЭКСПЛУАТАЦИЯ

ЗАПЕКАНИЕ

В гриле можно создать эффект жаровни: между панелями устанавливается форма для запекания с продуктами. Таким образом можно приготовить жаркое, запечь небольшие куски мяса и курицы, рыбу или овощи. Рекомендуем использование специальных одноразовых форм из алюминиевой фольги, которые имеются в продаже. Использование металлических форм в гриле нежелательно, т.к. они могут повредить антипригарное покрытие панелей.

- Подключите прибор к сети и разогрейте гриль в закрытом виде без продуктов в течение 5-10 минут. Регулятором температуры установите максимальную температуру. Когда панели нагреются, загорится синий индикатор и гриль готов к работе.
- Откройте крышку. На нижнюю панель установите закрытую крышкой форму с подготовленными продуктами. Примерное время запекания на максимальной температуре составляет 20-30 минут, в зависимости от вида продуктов.
- В конце приготовления, если вы хотите получить аппетитную корочку, откройте форму и оставьте ее на несколько минут под прессом, до тех пор, пока блюдо сверху не запечется.
- По окончании работы выключите гриль, откройте крышку, уберите форму с помощью прихваток и дайте прибору полностью остыть.



ПРАКТИЧЕСКИЕ РЕКОМЕНДАЦИИ ПО ПРИГОТОВЛЕНИЮ НА ЭЛЕКТРОГРИЛЕ

1. Для жарки на электрогриле желательно выбирать продукты с пониженным содержанием жира и влаги. Все продукты перед приготовлением на электрогриле должны быть разморожены, а избыток влаги из них удален.
2. Овощи (лук, перец, баклажаны, кабачки) нарезать кружочками или пластинками толщиной не более 1-2 см.
3. Допускается использование специальных одноразовых форм из алюминиевой фольги для запекания.
4. Размещайте продукты на жарочной панели равномерно в один слой, не переполняйте ее. Толщина одновременно запекаемых продуктов должна быть одинаковой. Регулируйте время приготовления, в зависимости от количества и качества используемых продуктов.
5. По окончании работы проверьте готовность блюда. Если оно не готово, переверните его, затем вновь включите гриль и доведите до готовности.

ВНИМАНИЕ

- Во время работы индикатор температуры может менять цвет с синего на красный. Это происходит из-за поддержания грилем температуры нагрева панелей.



Zigmund & Shtain

ОЧИСТКА И ХРАНЕНИЕ

- Очистку гриля необходимо производить после каждого использования.
- Перед началом очистки обязательно отключите прибор от сети и дайте ему полностью остыть.
- Отделите съемные панели от корпуса, как описано в разделе инструкции «Разборка/Сборка прибора».
- Аккуратно отделите от корпуса поддон для сбора жира, вылейте собравшийся в нем жир и жидкость, после чего тщательно промойте.
- Панели бережно промойте под проточной теплой водой с мягким моющим средством. Не используйте жёсткие губки и абразивные моющие средства – это может повредить антипригарное покрытие панелей.
- При сильных загрязнениях поверхности панелей, замочите их в теплой воде с мягким моющим средством на 15-20 минут. После чего тщательно промойте, сполосните чистой водой и высушите.
- Протрите внутреннее пространство корпуса слегка влажной тряпкой. При необходимости удалите загрязнения с нагревательных элементов мягкой щеткой, после чего также протрите его влажной тряпкой и просушите.
- Не погружайте корпус прибора в воду или другие жидкости. Не мойте его в посудомоечной машине или под проточной струей воды.
- Для очистки корпуса используйте мягкую ткань и при необходимости нейтральные чистящие средства. Нельзя применять такие растворители как бензин, спирт, амилацетат и пр.
- Съемные панели и поддон для сбора жира можно мыть в посудомоечной машине.
- Все части прибора хорошо просушите, соберите его и уберите на хранение.
- Храните прибор в сухом, прохладном и вентилируемом месте, вдали от воспламеняющихся и взрывоопасных веществ.



Zigmund & Shtain

ВОЗМОЖНЫЕ ПРОБЛЕМЫ И СПОСОБЫ ИХ УСТРАНЕНИЯ

Прежде чем обратиться в сервисный центр, пожалуйста, попробуйте самостоятельно устранить неполадки в работе прибора, руководствуясь таблицей.

Проблема	Причина	Способ устранения
Устройство не включается	Проблемы с энергопитанием или сетевым кабелем	Проверьте надежность подключения сетевого кабеля к устройству.
		Проверьте электропитание в электрической сети.
		Проверьте, не поврежден ли сетевой кабель.
		Проверьте надежность соединения вилки сетевого кабеля с розеткой электрической сети.
Блюдо приготовлено некачественно	Неправильно выбраны температура или время приготовления	Руководствуйтесь рекомендациями инструкции по выбору температуры и времени для различных видов продуктов. Корректируйте время приготовления в зависимости от размеров продуктов.
Продукты сырые внутри или прожарены неравномерно	Одновременное приготовление разных по толщине и размеру кусков	Продукты должны быть примерно одной толщины и размера
	Слишком крупные куски	Большие куски мяса или курицы рекомендуется обжарить в гриле на высокой температуре, а затем довести до готовности в духовке

ВОЗМОЖНЫЕ ПРОБЛЕМЫ И СПОСОБЫ ИХ УСТРАНЕНИЯ

Проблема	Причина	Способ устранения
Блюдо получается без хрустящей корочки	Невысокая температура приготовления	Чтобы получить хрустящую корочку устанавливайте максимальную температуру приготовления
	Слишком влажный продукт	Перед приготовлением подсушите продукты, удалите из них избыток влаги
В процессе приготовления из прибора идет белый дым	При приготовлении очень жирных или влажных продуктов, жир и сок могут вытекать и под воздействием горячей температуры дымиться	Желательно жарить продукты с пониженным содержанием жира и влаги
В процессе приготовления из прибора идет черный дым	Блюдо подгорает из-за неправильной установки температуры и времени приготовления.	Правильно выбирайте режим и температуру нагрева, в зависимости от вида и размера продуктов. Не устанавливайте для небольших и сухих продуктов высокую температуру.
		Следите за процессом приготовления, вовремя переворачивайте продукты и выключайте прибор
		Во избежание возгорания немедленно отключите устройство от сети, извлеките подгоревшие продукты и дайте прибору остыть. Тщательно промойте и очистите прибор.
Неприятный привкус у готового блюда	На поверхности панели остались загрязнения или остатки пищи от прошлого использования.	После каждого использования производите очистку прибора, т.к. подгоревшие остатки могут ухудшить вкус, цвет и запах блюда.



Zigmund & Shtain

ТЕХНИЧЕСКИЕ ХАРАКТЕРИСТИКИ

Контактный гриль Grillmeister ZEG-923

Максимальная мощность:	2000 Вт
Номинальное напряжение:	~220-240 В, 50/60 Гц
Температура нагрева:	100-240°C
Рабочие панели:	съёмные (2 шт.)
Авторегулировка высоты верхней панели:	да
Фиксация верхней панели:	2 уровня
Покрытие панелей:	антипригарное
Размер панелей:	29 X 23.3 см
Поддон для сбора жира:	внутренний/съёмный
Автоотключение при перегреве:	да
Материал корпуса:	сталь/пластик
Габаритные размеры:	39,8 x 19 x 37 см
Длина шнура:	70 см
Цвет:	серебристый/черный
Вес (нетто/брутто)	4.1 кг/4.7 кг

ПРИМЕЧАНИЕ

В порядке дальнейшего улучшения качества продукции, производитель имеет право вносить изменения в дизайн и конструкцию прибора, которые могут быть не отражены в настоящем руководстве по эксплуатации.

УТИЛИЗАЦИЯ



Прибор собран из современных и безопасных материалов. По окончании срока службы, во избежание возможного причинения вреда жизни, здоровью потребителя, его имуществу или окружающей среде, прибор должен быть утилизирован отдельно от бытовых отходов в соответствии с правилами по утилизации отходов в вашем регионе.

Товар сертифицирован в соответствии с законодательством РФ.



Zigmund & Shtain
ТЕХНИКА СО ВКУСОМ

