

Zigmund & Shtain

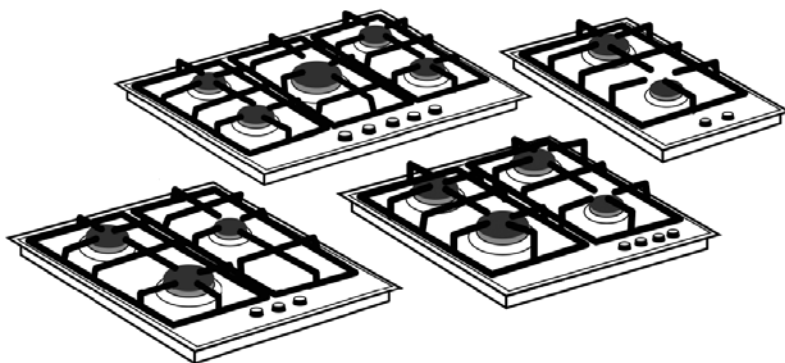
техника со вкусом

РУКОВОДСТВО ПО ЭКСПЛУАТАЦИИ

ГАЗОВЫЕ ВАРОЧНЫЕ ПОВЕРХНОСТИ

Модели

М 26.7 В, М 26.7 W, MN 199.61 В, MN 199.61 W,
М 26.6 В, М 26.6 W, М 26.6 I, М 26.4 В, М 26.4 W,
G 14.6 S, G 14.6 В, G 14.6 W, G 14.4 S, G 14.4 В, G 14.4 W,
G 14.3 S, G 14.3 В, G 14.3 W



EAC

УВАЖАЕМЫЙ ПОКУПАТЕЛЬ

Благодарим за покупку нашей техники!

Перед использованием варочной панели, пожалуйста, внимательно изучите данную инструкцию: это обеспечит правильное его использование и предотвратит возникновение опасных ситуаций во время его эксплуатации.

Это руководство также относится к другим моделям. Различия между моделями указаны в инструкции.

Храните руководство до окончания срока пользования прибором.

Если у вас возникнут вопросы в отношении какой-либо информации, содержащейся в данной инструкции, за разъяснениями вы можете обратиться в центр обслуживания клиентов.

Производитель не несет никакой ответственности за травмы и повреждения имущества, которые могут возникать вследствие неправильно выполненной установки, а также неправильного, несоответствующего назначению или ненадлежащего использования прибора.

Компания-изготовитель оставляет за собой право вносить любые изменения в изделия, если посчитает их необходимыми или полезными для пользователя, не ставя под угрозу основные функциональные характеристики и безопасность самих изделий.

Прибор сертифицирован и предназначен для бытового применения, эксплуатация его в коммерческих целях не допускается.

УКАЗАНИЯ ПО ТЕХНИКЕ БЕЗОПАСНОСТИ

Перед установкой или использованием данного прибора, пожалуйста, внимательно прочитайте данную инструкцию по эксплуатации.

Храните данную инструкцию рядом с прибором и обращайтесь к ней при возникновении вопросов.

В случае продажи или передачи прибора новому владельцу передайте ему и данную инструкцию по эксплуатации.

Компания-изготовитель не несет никакой ответственности за любой ущерб в случае несоблюдения пользователем указанных мер безопасности.

Внимательно прочитайте приведенную ниже информацию — ее смысл должен быть вам полностью понятен.

ВНИМАНИЕ!!!

В случае возникновения подозрения на утечку газа необходимо придерживаться следующего порядка действий:

- Откройте окна и проветрите помещение.
- Перекройте вентиль подачи газа к устройству и прекратите использовать газовый прибор.
- Не включайте свет.
- Не включайте и не выключайте электрические приборы и не прикасайтесь к вилкам, розеткам и другим разъемам.
- Не используйте телефон, подключенный к городской телефонной сети.
- После проветривания помещения свяжитесь с Аварийной службой газа по номеру 104.

ВНИМАНИЕ!!! Данный прибор должен быть установлен в соответствии с действующими нормами и правилами, эксплуатироваться только в хорошо проветриваемом помещении.

Перед началом выполнения работ по установке прибора убедитесь в том, что характеристики газа и параметры сети электропитания соответствуют данным, указанным на заводской табличке.

Не допускается использовать прибор в качестве обогревателя.

Газовая труба (шланг) и электрический кабель должны быть проложены таким образом, чтобы исключалось их соприкосновение с какими-либо другими деталями или самим прибором.

ВНИМАНИЕ!!! Установка данного прибора должна быть выполнена квалифицированным техническим специалистом или представителем фирмы, занимающейся установкой данного вида оборудования. Значения регулируемых параметров данного прибора указаны на паспортной табличке или в таблице с техническими данными.

Полностью распакуйте прибор перед использованием.

После распаковки убедитесь в отсутствии повреждений прибора и его

соединительного шнура. В случае обнаружения каких-либо повреждений обратитесь к поставщику и согласуйте с ним возможность установки прибора.

Прилегающая мебель и все материалы, используемые при установке варочной поверхности, должны выдерживать температуру минимум на 85°C выше среднетемпературной температуры, в которой они установлены.

В случае, если пламя конфорки случайно погаснет, выключите ее ручкой управления. Повторный розжиг допускается проводить не ранее, чем через 1 минуту.

В процессе использования газовая варочная панель выделяет тепло в помещении, где она установлена. Убедитесь, что в помещении имеется постоянная хорошая вентиляция: держите открытыми отверстия для естественной вентиляции или установите кухонную вытяжку с вентиляционным каналом.

При продолжительном использовании прибора может потребоваться дополнительная вентиляция (открыть окно или увеличить скорость работы вытяжки).

ВНИМАНИЕ!!! Не разрешайте детям играть с прибором или вблизи него. Во время работы прибор нагревается до высокой температуры.

Не разрешайте детям подходить к прибору до тех пор, пока он не остынет.

ВНИМАНИЕ!!! Данный прибор предназначен для использования взрослыми.

Дети могут получить травму, снимая с варочной панели посуду.

Данный прибор не предназначен для использования детьми, а также лицами с ограниченными физическими, сенсорными или умственными способностями, или не имеющими достаточного опыта и знаний для безопасного использования прибора, за исключением тех случаев, когда они находятся под присмотром лица, отвечающего за их безопасность, или действуют в полном соответствии с его указаниями.

БЕЗОПАСНОСТЬ ВО ВРЕМЯ ИСПОЛЬЗОВАНИЯ

Используйте прибор только для приготовления пищи.

Не вносите никаких изменений в конструкцию данного прибора. Газовая варочная панель не предназначена для работы от внешнего таймера или отдельной системы дистанционного управления.

В процессе использования газовая варочная панель выделяет тепло в помещении, где она установлена, что может привести к образованию конденсата. Убедитесь, что в помещении имеется постоянная хорошая вентиляция: держите открытыми отверстия для естественной вентиляции или установите кухонную вытяжку с вентиляционным каналом.

Перед началом использования прибора не надевайте свисающую одежду, а также не используйте в непосредственной близости кухонные полотенца и другие подобные предметы обихода, поскольку края таких вещей могут соприкоснуться с пламенем и загореться.

Не оставляйте работающий прибор без присмотра.

Не используйте прибор, если на него попала вода. При использовании прибора не касайтесь его мокрыми руками.

Во время работы прибора конфорки и область вокруг них нагреваются до высокой температуры, поэтому необходимо соблюдать соответствующие меры предосторожности.

Не допускается использовать на варочной панели деформированную посуду, а также посуду, которая не может быть устойчиво установлена на конфорку, поскольку такая посуда может опрокинуться и разлить содержимое и тем самым привести к несчастному случаю.

Легковоспламеняющиеся предметы и материалы не храните в ящике рядом с прибором.

Не допускается хранить над или под прибором скоропортящиеся продукты, пластиковые предметы и аэрозольные баллоны, поскольку они могут подвергаться нагреву.

Не распыляйте аэрозоли рядом с горящими конфорками.

Если прибор не используется, все ручки управления должны находиться в положении «0».

ВНИМАНИЕ!!!

Данный прибор предназначен только для приготовления пищи в домашних условиях и не предназначен для коммерческого или промышленного использования.

Длительное использование варочной поверхности может потребовать дополнительной вентиляции, что может быть реализовано, например, путем открытия окна или увеличения скорости вентиляции.

Если вам необходимо переставить в другое место горячую кастрюлю и сковороду, обязательно используйте термостойкие прихватки или перчатки.

При перемещении кухонной посуды не допускайте того, чтобы прихватки находились вблизи от пламени.

Следите за тем, чтобы прихватки или перчатки не были влажными или мокрыми, так как это может привести к более быстрому нагреву материала и возникновению ожога.

Розжиг конфорки производите только после того, как вы поместили на нее кастрюлю или сковороду. Не допускается нагревать пустую кастрюлю, сковороду или иную посуду.

Не используйте для приготовления еды на приборе пластиковую посуду или посуду из алюминиевой фольги.

При использовании электрических приборов рядом с газовой варочной панелью следите за тем, чтобы их кабели не соприкасались с рабочей поверхностью данного кухонного прибора.

Если в ваше тело имплантированы какие-либо медицинские устройства, например, искусственное сердце, то перед использованием данного прибора вам следует проконсультироваться с врачом.

Не используйте вместо прихватки кухонные полотенца и другие подобные вещи. Материалы, из которых они изготовлены, могут легко загореться при соприкосновении с горящей конфоркой.

Перед использованием стеклянной посуды обязательно проверяйте, чтобы она подходила для приготовления пищи на варочной панели. Если на стеклокерамической поверхности появилась трещина, обязательно отключите

прибор, поскольку в противном случае возможно поражение электрическим током. Чтобы свести к минимуму опасность ожогов, возгорания воспламеняющихся материалов или разбрызгивания горячей жидкости, всегда размещайте кухонную посуду таким образом, чтобы ручки были повернуты в сторону или к центру рабочей поверхности, т.е. не располагались над соседними конфорками.

Перед тем как снять кухонную посуду с варочной панели, обязательно возвращайте ручку управления конфорки в положение ВЫКЛ.

Внимательно следите за процессом жарки еды на большом огне.

Легковоспламеняющиеся продукты, такие как жир и масла, следует разогревать медленно, непрерывно контролируя процесс нагрева.


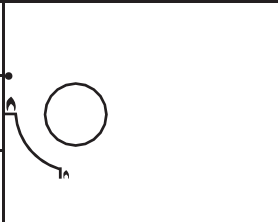


Предназначенная для жарки еда должна быть по возможности сухой. Наличие инея на замороженных продуктах или влаги на свежих – может привести к кипению горячего жира/масла и разбрызгиванию его через края посуды и, как следствие, к возгоранию.

Не передвигайте посуду с горячим жиром/маслом, в особенности при приготовлении во фритюре. Сначала дождитесь, пока жир/масло полностью остынет.

ОПИСАНИЕ ПРИБОРА

ПРАВИЛА ИСПОЛЬЗОВАНИЯ ПРИБОРА

На панели управления рядом с каждой ручкой управления нанесены следующие символы:

	Черный кружок: газ выключен	
	Большое пламя: максимальное значение	
	Малое пламя: минимальное значение	

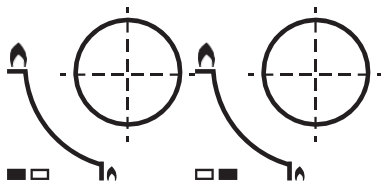
Для перевода в положение минимального значения ручку управления необходимо повернуть против часовой стрелки до упора.

Рабочий уровень должен выбираться в диапазоне между минимальным и максимальным положениями.

Символ рядом с ручкой на панели управления будет указывать, какой горелкой она управляет.

Автоматический розжиг с устройством защиты при гашении пламени (газ-контроль).

Каждая конфорка прибора оснащена устройством контроля наличия пламени (газ-контроль), которое останавливает подачу газа к головке горелки в случае исчезновения пламени.



Чтобы зажечь конфорку:

Нажмите на ручку управления конфоркой, которую вы хотите разжечь, и затем поверните ее против часовой стрелки до максимального положения.

Если вы удерживаете ручку управления нажатой, сработает система автоматического розжига горелки.

После появления пламени на конфорке вам необходимо удерживать ручку управления, нажатой в течение 15 секунд. Если через 15 секунд конфорка не загорится, прекратите работу устройства и откройте двери помещения и/или подождите, по крайней мере 1 мин, прежде чем еще раз попытаться разжечь горелку.

По окончании указанного 15-секундного интервала отрегулируйте пламя, вращая ручку управления против часовой стрелки до тех пор, пока пламя не установится на необходимом вам уровне. Рабочий уровень должен выбираться в диапазоне между максимальным и минимальным положениями.

Выключите конфорку, поверните ручку управления по часовой стрелке до упора в положение «Газ выключен».

В случае сбоя электропитания конфорки можно разжечь с помощью спичек.

Осторожно!

Не используйте одновременно на нескольких горелках жаровни, сковороды или камни для гриля, потому что чрезмерный нагрев может привести к повреждению прибора.

Не прикасайтесь к верхней плите и решетке как во время использования, так и в течение определенного периода после использования (горячие поверхности!).

Необходимо выполнить!

Как только жидкость начнет кипеть, уменьшите пламя таким образом, чтобы оно поддерживало медленное кипение.

ЧИСТКА, ОБСЛУЖИВАНИЕ И ЭКСПЛУАТАЦИЯ

ВНИМАНИЕ!!! Прежде чем приступить к очистке прибора, его следует отключить от сети и охладить.

Следует регулярно выполнять очистку прибора, желательно после каждого его использования. Для очистки следует использовать воду с добавлением небольшого количества моющего средства.

ВНИМАНИЕ!!! Не используйте абразивные или агрессивные чистящие средства, которые могут привести к порче поверхности прибора. Для очистки прибора не следует использовать струю пара или любое другое оборудование для мойки под высоким давлением.

Техническое обслуживание или ремонт данного прибора должны проводить только специалисты официального сервисного центра, с использованием оригинальных запасных частей.

ДОПУСКАЕТСЯ ИСПОЛЬЗОВАТЬ	<ul style="list-style-type: none"> • Мягкая ткань или губка • Нейтральное моющее средство
НЕ ДОПУСКАЕТСЯ ИСПОЛЬЗОВАТЬ	<ul style="list-style-type: none"> • Нейлоновая щетка • Пищевое масло • Абразивное моющее средство • Металлическая щетка • Кислотное / щелочное моющее средство • Растворитель для краски / бензол

Решетка, ручки управления:

- Снимите решетку
- Очистите решетку и ручки управления влажной тканью, смоченной в теплой воде с добавлением моющего средства. Если решетка сильно загрязнена, ее следует заранее замочить.
- По окончании очистки протрите все поверхности чистой мягкой тканью.

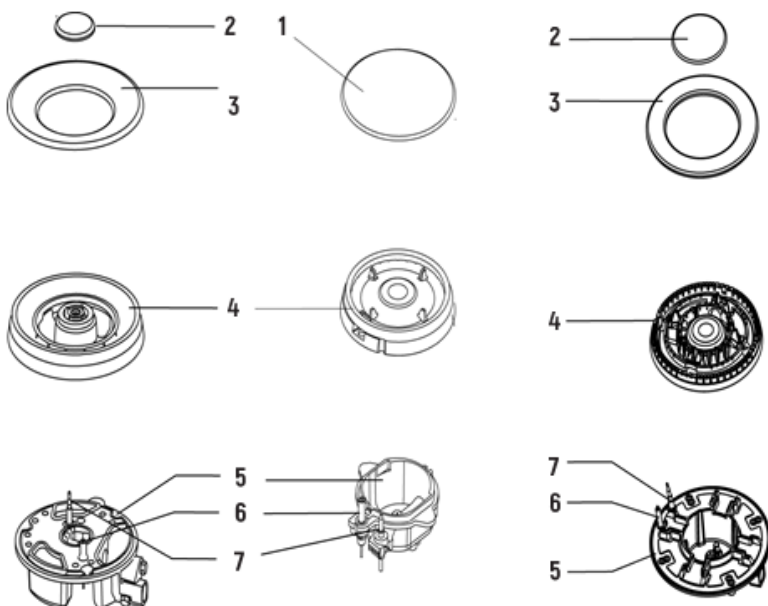
Рабочая поверхность:

- Регулярно протирайте рабочую поверхность с помощью хорошо отжатой мягкой ткани, смоченной в теплой воде с добавлением небольшого количества моющего средства.
- По окончании очистки тщательно высушите рабочую поверхность.
- Тщательно и как можно быстрее удаляйте с горелок остатки соленой пищи или жидкость, чтобы не допустить образования коррозии.
- Детали из нержавеющей стали со временем могут изменить свой цвет. Это нормальное явление, связанное с воздействием высоких температур. После каждого использования прибора эти детали должны очищаться средством, подходящим для нержавеющей стали.

Горелки:

- Снимите крышки горелок и рассекатели пламени, потянув их вверх и в сторону от рабочей поверхности.
- Замочите их в горячей воде с небольшим количеством моющего средства.
- После очистки и промывки протрите и тщательно высушите их. Убедитесь в том, что отверстия для выхода пламени чистые и полностью сухие.
- Протрите несъемные части чаши горелки влажной тканью и затем высушите.
- Аккуратно протрите устройства розжига и контроля пламени хорошо отжатой тканевой салфеткой, а затем протрите насухо чистой тканью.
- Перед установкой горелок обратно убедитесь в том, что инжектор не засорен.

Сборка дополнительной, среднескоростной, скоростной и трехконтурной конфорок*:



Поместите рассекатель (4) на чашу горелки (5) таким образом, чтобы устройство розжига и устройство контроля пламени прошли через соответствующие отверстия в рассекателе пламени. Рассекатель пламени должен быть правильно установлен. Поместите крышку горелки (1, 2, 3) на рассекатель пламени (4) так, чтобы фиксирующие штифты вошли в соответствующие выемки.

ВНИМАНИЕ!!! После очистки установите все детали на место в указанном выше порядке. Верхняя и нижняя часть должны быть установлены правильно. Штифты должны точно войти в соответствующие пазы.

РЕКОМЕНДАЦИИ ПО БЕЗОПАСНОСТИ И ЭНЕРГОСБЕРЕЖЕНИЮ

ВНИМАНИЕ!!! При приготовлении еды используйте только предназначенную к нагреву кухонную посуду. Диаметр дна посуды должен соответствовать диаметру конфорки.

Не используйте кухонную посуду, которая из-за большого размера выходит за пределы варочной поверхности.

КОНФОРКИ	ПОСУДА	
	мин.	макс.
Скоростная	180 мм	200 мм
Среднескоростная	160 мм	180 мм

НЕ ДОПУСКАЕТСЯ		РАЗРЕШАЕТСЯ	
	Не помещайте кухонную посуду малого диаметра на большие конфорки. Пламя не должно достигать боков посуды.	Всегда используйте кухонную посуду, соответствующую данной конфорке, это позволит предотвратить излишний расход газа и изменение ее цвета.	
	Старайтесь не готовить без крышки или полуоткрытой крышкой — это приводит к излишнему расходу энергии.	Накрывайте кухонную посуду крышкой, которая идет в комплекте.	
	Не используйте посуду с вогнутым или выпуклым дном.	Используйте только кастрюли, сковороды и другую посуду, имеющие толстое плоское дно.	
	Не ставьте посуду на одной стороне горелки, так как она может опрокинуться. Не используйте кухонную посуду большого диаметра на конфорках, расположенных рядом с ручками управления, поскольку из-за очень близкого расположения к ним в этой зоне может повыситься температура и привести к их повреждению.	Всегда ставьте посуду по центру газовой конфорки, не сдвигая вбок.	
	Не ставьте кухонную посуду непосредственно на верхнюю часть конфорки.		
	Не помещайте защиту от огня или влажную ткань между посудой, в противном случае устройство может быть серьезно повреждено.	Размещайте кухонную посуду на специальную подставку.	
	Не располагайте чрезмерно тяжелые предметы на поверхность варочной панели и не допускайте нанесения по ней ударов.	Осторожно снимайте кухонную посуду с конфорки.	

Таблица технических моделей

Номер модели	М 26.7 В	М 26.7 W	MN 199.61 В	MN 199.61 W
Вспомогательная горелка (A) (0,90 кВт)	1	1	1	1
Полубыстрая горелка (SR) (1,75 кВт)	2	2	2	2
Быстрая горелка (R) (2,5 кВт)	1	1	-	-
Вок горелка (3,8 кВт)	1	1	1	1
Суммарная мощность	10,7 кВт Hs	10,7 кВт Hs	8,2 кВт Hs	8,2 кВт Hs
Расход газа Г20-20мбар	1,018 м3/h	1,018 м3/h	0,78 м3/h	0,78 м3/h
Расход газа G30-30mbar	770,76 g/h	770,76 g/h	588,977 g/h	588,977 g/h
Категория газа	II2H3+	II2H3+	II2H3+	II2H3+
Класс установки	3	3	3	3
Электроснабжение	220-240 V ~ 50-60 Hz	220-240 V ~ 50-60 Hz	220-240 V ~ 50-60 Hz	220-240 V ~ 50-60 Hz
Газорезная безопасность	да	да	да	да
Кабель питания	да	да	да	да
Автоматическое зажигание	да	да	да	да

Таблица технических моделей

Номер модели	М 26.6 В	М 26.6 W	М 26.6 I	М 26.4 В
Вспомогательная горелка (А) (0,90 кВт)	1	1	1	1
Полубыстрая горелка (SR) (1,75 кВт)	2	2	2	1
Быстрая горелка (R) (2,5 кВт)	-	-	-	-
Вок горелка (3,8 кВт)	1	1	1	1
Суммарная мощность	8,2 кВт Hs	8,2 кВт Hs	8,2 кВт Hs	6,45 кВт Hs
Расход газа G20-20мбар	0,78 кВт Hs	0,78 кВт Hs	0,78 кВт Hs	0,614 м3/h
Расход газа G30-30mбар	588,977 g/h	588,977 g/h	588,977 g/h	461,729 g/h
Категория газа	II2H3+	II2H3+	II2H3+	II2H3+
Класс установки	3	3	3	3
Электроснабжение	220-240 V ~ 50-60 Hz	220-240 V ~ 50-60 Hz	220-240 V ~ 50-60 Hz	220-240 V ~ 50-60 Hz
Газорезная безопасность	да	да	да	да
Кабель питания	да	да	да	да
Автоматическое зажигание	да	да	да	да

Таблица технических моделей

Номер модели	M 26.4 W	G 14.6 S	G 14.6 B	G 14.6 W
Вспомогательная горелка (A) (0,90 кВт)	1	1	1	1
Полубыстрая горелка (SR) (1,75 кВт)	1	2	2	2
Быстрая горелка (R) (2,5 кВт)	-	-	-	-
Вок горелка (3,8 кВт)	1	1	1	1
Суммарная мощность	6,45 кВт Hs	8,2 кВт Hs	8,2 кВт Hs	8,2 кВт Hs
Расход газа G20-20мбар	0,614 м3/h	0,78 кВт Hs	0,78 кВт Hs	0,78 кВт Hs
Расход газа G30-30mбар	461,729 g/h	588,977 g/h	588,977 g/h	588,977 g/h
Категория газа	II2H3+	II2H3+	II2H3+	II2H3+
Класс установки	3	3	3	3
Электроснабжение	220-240 V ~ 50-60 Hz	220-240 V ~ 50-60 Hz	220-240 V ~ 50-60 Hz	220-240 V ~ 50-60 Hz
Газорезная безопасность	да	да	да	да
Кабель питания	да	да	да	да
Автоматическое зажигание	да	да	да	да

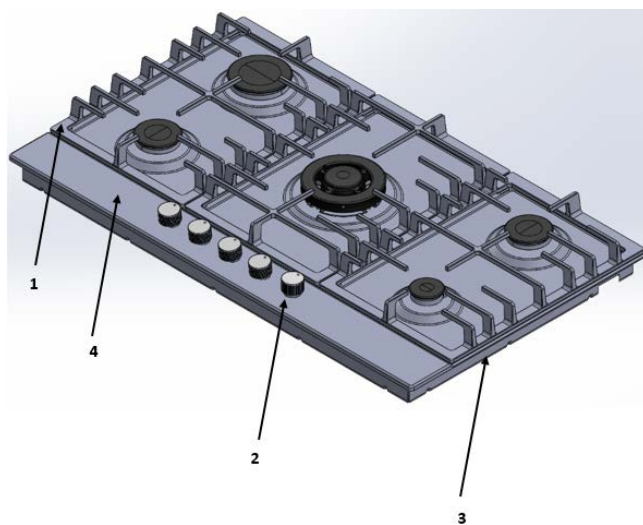
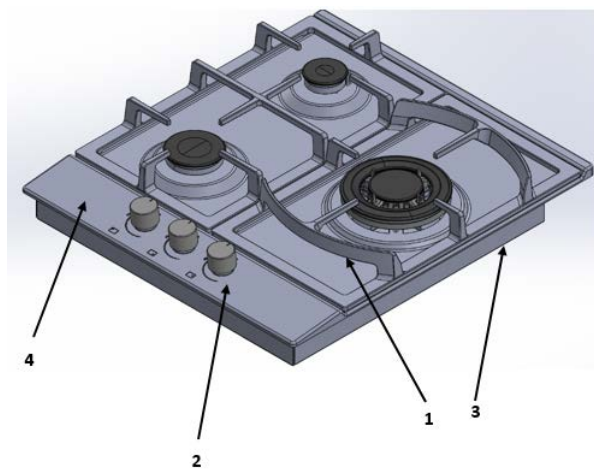
Таблица технических моделей

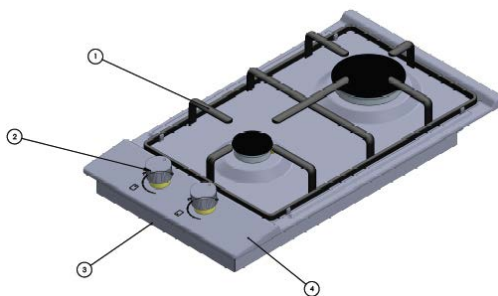
Номер модели	G 14.4 S	G 14.4 B	G 14.4 W	G 14.3 S
Вспомогательная горелка (A) (0,90 кВт)	1	1	1	1
Полубыстрая горелка (SR) (1,75 кВт)	1	1	1	-
Быстрая горелка (R) (2,5 кВт)	-	-	-	1
Вок горелка (3,8 кВт)	1	1	1	-
Суммарная мощность	6,45 кВт Hs	6,45 кВт Hs	6,45 кВт Hs	3,4 кВт Hs
Расход газа G20-20мбар	0,614 м3/h	0,614 м3/h	0,614 м3/h	0,324 м3/h
Расход газа G30-30мбар	461,729 g/h	461,729 g/h	461,729 g/h	254,496 g/h
Категория газа	II2H3+	II2H3+	II2H3+	II2H3+
Класс установки	3	3	3	3
Электроснабжение	220-240 V ~ 50-60 Hz	220-240 V ~ 50-60 Hz	220-240 V ~ 50-60 Hz	220-240 V ~ 50-60 Hz
Газорезная безопасность	да	да	да	да
Кабель питания	да	да	да	да
Автоматическое зажигание	да	да	да	да

Таблица технических моделей

Номер модели	G 14.3 B	G 14.3 W		
Вспомогательная горелка (A) (0,90 кВт)	1	1		
Полубыстрая горелка (SR) (1,75 кВт)	-	-		
Быстрая горелка (R) (2,5 кВт)	1	1		
Вок горелка (3,8 кВт)	-	-		
Суммарная мощность	3,4 кВт Hs	3,4 кВт Hs		
Расход газа G20-20мбар	3,4 кВт Hs	3,4 кВт Hs		
Расход газа G30-30mbar	3,4 кВт Hs	3,4 кВт Hs		
Категория газа	II2H3+	II2H3+		
Класс установки	3	3		
Электроснабжение	220-240 V ~ 50-60 Hz	220-240 V ~ 50-60 Hz		
Газорезная безопасность	да	да		
Кабель питания	да	да		
Автоматическое зажигание	да	да		

ВСТРОЕННАЯ ПЛИТА. ТЕХНИЧЕСКИЕ ХАРАКТЕРИСТИКИ





1. Чугунные решетки
2. Ручки управления
3. Основание панели
4. Панель управления

Диаметр инжектора

NG G20-20MBAR		
Вспомогательная горелка	Полубыстрая горелка	Быстрая горелка
0,72	0,97	1,10

LPG G30-30MBAR		
Вспомогательная горелка	Полубыстрая горелка	Быстрая горелка
0,50	0,65	0,80

ИНСТРУКЦИИ ПО ПОДКЛЮЧЕНИЮ

ВНИМАНИЕ!!!

Установка данного прибора должна быть выполнена уполномоченным техническим специалистом.

Не вносите никаких изменений в конструкцию данного прибора. Вмешательство в устройство изделия без обращения в сервисный центр автоматически снимает гарантийное обслуживание изделия.

Перед проведением работ по установке убедитесь в соблюдении следующих условий:

- Параметры местной газораспределительной сети (тип и давление используемого газа) и соответствующие регулируемые параметры прибора совместимы друг с другом.
- Значения регулируемых параметров данного прибора указаны на паспортной табличке или в таблице с техническими данными.
- Данный прибор не подключен к устройству удаления продуктов сгорания.

Установка и подключение прибора должны быть выполнены в соответствии с действующими правилами установки газового оборудования. Особое внимание должно быть уделено соблюдению требований в отношении вентиляции.

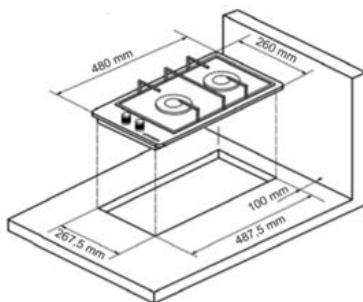
- Перед проведением установки отключите подачу газа и электроэнергии к прибору.
- Все приборы, содержащие электрические компоненты, должны быть заземлены.
- Газовая труба (шланг) и электрический кабель должны быть проложены таким образом, чтобы исключалось их соприкосновение с какими-либо частями прибора, которые могут нагреваться до высокой температуры.
- Газовая труба (шланг) и соединитель не должны быть изогнуты (деформированы) или заблокированы другими приборами.
- Проверьте соответствие размеров прибора и выреза в столешнице, в которую должен быть установлен прибор.
- Панели, расположенные над рабочей поверхностью и в непосредственной близости от прибора должны быть изготовлены из негорючего материала. Многослойные и клеенные верхние защитные покрытия должны быть термостойкими, чтобы предотвратить их разрушение.

Откройте газовый кран прибора и зажгите все конфорки.

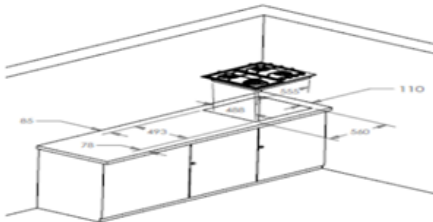
- Убедитесь в том, что пламя голубого цвета, без желтых проблесков на верхушках.
Если конфорки работают с какими-либо отклонениями, проверьте следующее:
 - правильно ли установлены крышки конфорок;
 - правильно ли установлены рассекатели пламени;
 - располагаются ли конфорки вертикально относительно инжектора.
- После установки монтажник должен провести полное эксплуатационное испытание и испытание на возможные утечки.
- Гибкий шланг должен устанавливаться таким образом, чтобы он не соприкасался с подвижными частями корпуса и не проходил через любое пространство, в котором может произойти его сжатие.
 - Смазка кранов выполнена на заводе и рассчитана на весь срок службы варочной панели.

МЕСТО МОНТАЖА ПРИБОРА

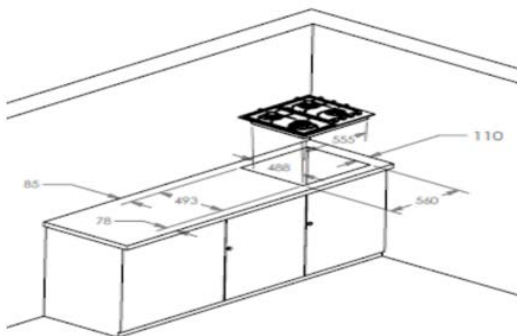
Стенды подрезные размеры под горки 30 см



Стенды подрезные размеры очагов 60 см



Bench cutting dimensions of 70 cm hearths



Данный прибор должен быть встроен в шкаф кухонного гарнитура или столешницу толщиной 300 мм, при этом должны быть соблюдены требования в отношении минимальных расстояний:

- Расстояние между краями варочной панели и боковой или задней стенкой должно составлять не менее 90 мм.
- Расстояние между самой высокой точкой варочной панели (включая конфорки) и нижней частью любой горизонтальной поверхности, расположенной непосредственно над ней, должно составлять не менее 700 мм.
- Расстояние между столешницей, в которую установлена варочная панель, и нижней частью горизонтальной поверхности шкафа кухонного гарнитура должно составлять не менее 400 мм при условии, что нижняя часть располагается параллельно внешнему краю варочной панели. Если расстояние до нижней части горизонтальной поверхности меньше 400 мм, то она должна быть смещена не менее чем на 50 мм в сторону от внешнего края варочной панели.
- Вокруг прибора и между варочной панелью и любыми горючими материалами должно быть оставлено расстояние не менее 50 мм.

- Расстояние между нижней частью прибора и любой поверхностью под ним должно составлять не менее 25 мм.
- Варочная панель может быть установлена над духовым шкафом, только если он оснащен системой принудительной вентиляции.
- При установке совместно с духовым шкафом соблюдайте размеры, указанные в инструкции по установке духового шкафа. Размеры выреза должны соответствовать указанным выше данным.

УСТАНОВКА ПРИБОРА

Снимите решетки, крышки конфорок и рассекатели пламени, затем осторожно переверните прибор и положите его на мягкую поверхность. Выполняйте эту операцию аккуратно, чтобы не повредить устройство розжига и контроля пламени.

Приклейте уплотнитель из комплекта поставки по краю прибора.

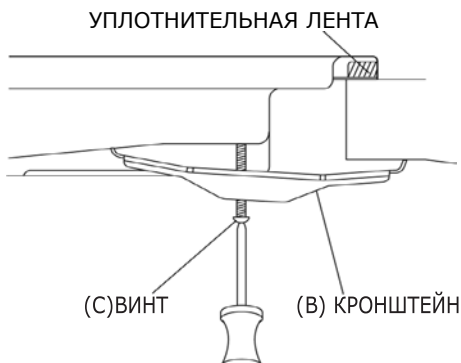
Не оставляйте промежутков между частями уплотнителя и прокладывайте его внахлест.

Толщина уплотнителя - 3 мм. Ширина уплотнителя - 10 мм.

ВНИМАНИЕ!!! Не используйте для герметизации устройства силиконовый герметик. Это может затруднить извлечение прибора из выреза в будущем, например при необходимости выполнения его технического обслуживания или ремонта.

Поместите кронштейн (В) над отверстиями, которые соответствуют размеру винтов. В каждом углу варочной панели (Н) есть один комплект отверстий для винтов. Слегка затяните винт (С) через кронштейн (В) так, чтобы кронштейн был прикреплен к варочной панели, но при этом еще имелась возможность регулировки его положения. Осторожно переверните варочную панель снова и затем аккуратно вставьте ее в отверстие вырезанного проема.

Отрегулируйте кронштейны в нижней части варочной панели с учетом особенностей вашей столешницы. Затем полностью затяните винты (С), прочно зафиксировав варочную панель.



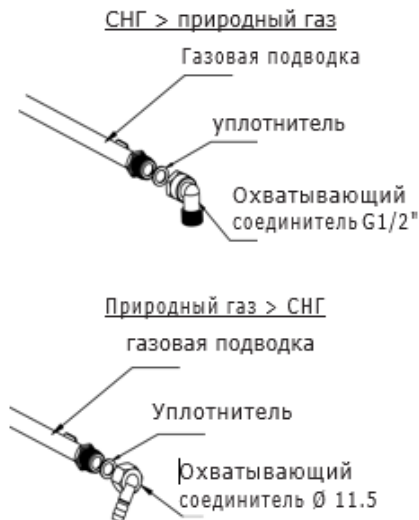
ПОДКЛЮЧЕНИЕ К ГАЗОПРОВОДУ

ВНИМАНИЕ!!! Данный прибор должен быть установлен и подключен уполномоченными и квалифицированными специалистами в соответствии с правилами установки газового оборудования.

Данный прибор предназначен для работы на сжиженном углеводородном (СНГ) и природном газе.

Неправильная установка варочной панели неуполномоченным лицом приводит к аннулированию гарантийных обязательств по изделию.

Все работы по переналадке на другой тип газа (сжиженный углеводородный или природный газ) должны проводиться только квалифицированным специалистом.



ПОДКЛЮЧЕНИЕ К СЕТИ ЭЛЕКТРОПИТАНИЯ

Данный прибор должен быть заземлен.

Данный прибор предназначен для подключения к сети питания переменного тока 220–240 Вт, 50–60 Гц.

Проводники кабеля питания имеют следующую цветовую маркировку:

Желто-зеленый = ЗЕМЛЯ

Синий = НЕЙТРАЛЬ

Коричневый = ПОД НАПРЯЖЕНИЕМ

Необходимо выполнить!

Проводник желто-зеленого цвета должен быть подсоединен к клемме (зажиму), обозначенной буквой E или символом заземления.



РЕГУЛИРОВКА ПОДАЧИ ГАЗА

Осторожно!

При смене пользования одного вида газа на другой необходимо соблюдать соответствующие меры предосторожности.

Все работы должны выполняться квалифицированным техническим специалистом.

Перед началом работ по установке отключите подачу газа и электроэнергии к прибору.

ЗАМЕНА ИНЖЕКТОРА КОНФОРКИ	
 <p>Инжектор</p>	<p>Снимите решетку, крышку конфорки и рассекаТЕЛЬ пламени. Открутите инжектор, используя гаечный ключ на 7 мм, а затем установите вместо него инжектор, рассчитанный на подачу газа соответствующего типа. Аккуратно соберите все компоненты. После замены инжектор необходимо надежно зафиксировать.</p>
РЕГУЛИРОВКА МИНИМАЛЬНОГО УРОВНЯ ПЛАМЕНИ	
 <p>Ручка управления</p> <p>Кран</p> <p>Уплотнительное кольцо</p> <p>Регулировочный винт</p>	<p>Поверните газовые краны до минимума. Снимите ручку с крана и поместите небольшую плоскую отвертку в центр стержня крана. При правильной регулировке высота пламени составляет приблизительно 3–4 мм. Для бутана/пропана регулировочный винт следует закрутить наглухо. Установите ручку управления на место. Убедитесь в том, что пламя не гаснет при быстром переключении с максимального потока на минимальный. Если при этом пламя погасло, снимите ручку управления и выполните дополнительную регулировку подачи газа, а после ее окончания повторите проверку снова. 4. Повторите указанную процедуру для каждого газового крана.</p>

ВНИМАНИЕ!!! Перед установкой конфорки обратно на рабочую поверхность убедитесь в том, что инжектор не засорен.

После завершения переналадки на другой тип газа необходимо:

- провести эксплуатационные испытания и проверки на наличие возможных

утечек (например, с помощью мыльной воды или газового детектора).

- после завершения переналадки на другой тип газа квалифицированный технический специалист или установщик должен поставить отметку «V» напротив соответствующей категории газа на заводской табличке с техническими данными. При этом также необходимо удалить предыдущую отметку.

УСТРАНЕНИЕ НЕИСПРАВНОСТЕЙ

ВНИМАНИЕ!!! При возникновении неполадок или неисправностей в работе изделия НЕОБХОДИМО обратиться в сервисный центр. Ремонт должен выполняться только уполномоченным и квалифицированным техническим специалистом.

Неправильно проведенный ремонт может привести к серьезной опасности как для вас, так и для других людей.

Тем не менее некоторые нарушения в работе изделия могут быть вызваны внешними обстоятельствами и устранены вами самостоятельно описанным ниже образом.

УСТРАНЕНИЕ НЕИСПРАВНОСТЕЙ

ВНИМАНИЕ!!! При возникновении неполадок или неисправностей в работе изделия НЕОБХОДИМО обратиться в сервисный центр. Ремонт должен выполняться только уполномоченным и квалифицированным техническим специалистом.

Неправильно проведенный ремонт может привести к серьезной опасности как для вас, так и для других людей.

Тем не менее некоторые нарушения в работе изделия могут быть вызваны внешними обстоятельствами и могут быть устранены вами самостоятельно описанным ниже образом:

Нарушение в работе (неисправность)	Возможная причина	Способ устранения
Не зажигается конфорка	Отсутствует искра.	Проверьте подачу электропитания.
	Неправильно расположена крышка конфорки.	Правильно установите крышку.
	Перекрыта подача газа.	Полностью откройте подачу газа.
Плохо зажигается	Не полностью открыта подача газа.	Полностью откройте подачу газа.
	Неправильно расположена крышка конфорки.	Правильно установите крышку.
	Свеча зажигания загрязнена посторонними веществами.	Удалите загрязняющие вещества сухой тканью.
	Конфорки мокрые.	Тщательно протрите крышки конфорок.
	Забиты отверстия в рассекателе.	Очистите рассекатель пламени.
Слышен шум в процессе розжига	Неправильно расположена крышка конфорки.	Правильно установите крышку конфорки.
Пламя гаснет во время работы	Устройство контроля пламени загрязнено посторонними веществами.	Очистите устройство контроля пламени.
	Вылившееся при выкипании через край содержимое посуды затушило пламя.	Выключите конфорку ручкой. Подождите одну минуту и снова произведите розжиг конфорки.
	Возможно, пламя погасло из-за сильного сквозняка.	Выключите конфорку и уберите сквозняки в зоне приготовления, например, закройте окна. Подождите одну минуту и снова произведите розжиг конфорки.
Желтое пламя	Забиты отверстия в рассекателе.	Очистите рассекатель пламени.
	Используется другой газ.	Проверьте используемый газ.
Нестабильное пламя	Неправильно расположена крышка конфорки.	Правильно установите крышку конфорки.
Запах газа	Утечка газа.	Прекратите использовать прибор и перекройте средний вентиль. Откройте окно и проветрите помещение. Свяжитесь с нашим сервисным центром по телефону, воспользовавшись телефоном за пределами помещения.

Необходимо помнить!!!

Если неполадка не устранена, пожалуйста, обратитесь в центр обслуживания клиентов.

ОХРАНА ОКРУЖАЮЩЕЙ СРЕДЫ

После установки прибора упаковку следует утилизировать с учетом безопасности и охраны окружающей среды.

При утилизации старого изделия сделайте его непригодным для использования, отрезав кабель.



Правильная утилизация данного изделия (Утилизация электрического и электронного оборудования)

Эта маркировка, приведенная на изделии или в его документах, указывает на то, что по истечении срока службы оно не должно утилизироваться вместе с другими бытовыми отходами. Чтобы предотвратить возможное причинение вреда окружающей среде или здоровью человека вследствие неконтролируемой утилизации отходов, отделите его от других видов отходов и утилизируйте его надлежащим образом, обеспечив рациональное повторное использование материальных ресурсов.

Бытовые потребители должны обратиться либо в магазин, в котором они купили это изделие, либо в органы местного самоуправления для получения информации о месте и способе экологически безопасной утилизации.

Коммерческие потребители должны обратиться к своему поставщику и ознакомиться с условиями договора купли-продажи. Во время утилизации данное изделие не следует смешивать с другими производственными отходами.

Соответствует действующим нормам для электрического и электронного оборудования



Изготовитель:

«ZIGMUND & SHTAIN GMBH»: Германия, Zobelnitzstr.94, 13403 Berlin

Импортер - ООО "ЭЛЕКОМ" 119530, Россия,

город Москва, шоссе Очаковское, дом 36, помещение 8,

elekom_ooo@mail.ru