

# ГРАНИТНЫЕ КУХОННЫЕ МОЙКИ

## ОСНОВНЫЕ ПРЕИМУЩЕСТВА

### • Безопасность для здоровья человека:

сейчас нет технологии, позволяющей отказаться от смол в производстве каменных моек, но мойки Zigmund & Shtain безопасны для здоровья - после заливки в матрицу они «запекаются» путем естественной полимеризации при температуре 70-80 С. В процессе «запекания» из мойки выводится большая часть вредного стирола. Оставшийся стирол выводится в процессе сушения готовой мойки. Таким образом, к конечному потребителю гранитная мойка Zigmund & Shtain поступает безопасной для здоровья!

### • Устойчивость к механическим повреждениям:

кварцевый песок, из которого мы производим мойки, обладает высокой прочностью и соответствует 7-й шкале MOOСа (при этом на 10-й шкале - алмаз), это обеспечивает высокую сопротивляемость моек Zigmund & Shtain механическим повреждениям тупыми или острыми предметами;

### • Самый долгий гарантийный срок службы:

мы уверены в высочайшем качестве нашей продукции и предоставляем гарантию 25 лет на гранитные мойки Zigmund & Shtain;

### • Немецкое качество гранитных моек Zigmund & Shtain:

вы можете быть уверены в том, что гранитные мойки Zigmund & Shtain - это эталонное немецкое качество. Песок немецкого производителя Dorfner, используемый в производстве, обеспечивает высокое качество и долгую службу нашей продукции;

### • Легкость восстановления внешнего вида:

даже если Вам удалось поцарапать внешнюю поверхность мойки в ходе эксплуатации (что сделать крайне нелегко), Вы легко сможете вернуть ей первоначальный вид, тщательно протерев царапину подсолнечным маслом и промыв после этого горячей водой;

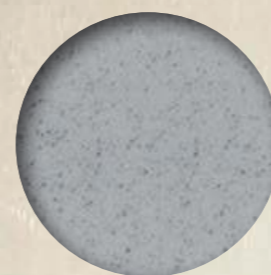
### • Низкая цена:

мы хотим, чтобы Покупатель имел возможность приобрести качественную гранитную мойку по доступной цене, поэтому гранитные мойки Zigmund & Shtain в среднем на 60% дешевле, чем полностью аналогичные мойки других производителей!

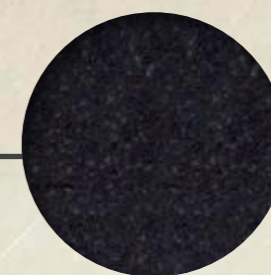


## ЦВЕТОВАЯ ПАЛИТРА

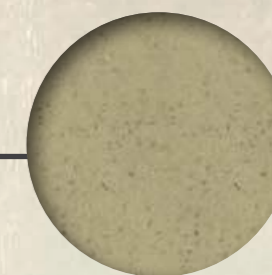
Гранитных кухонных моек Zigmund & Shtain



Млечный путь



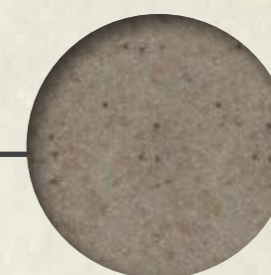
Темная скала



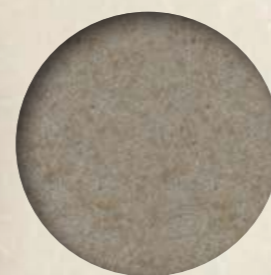
Молодое шампанское



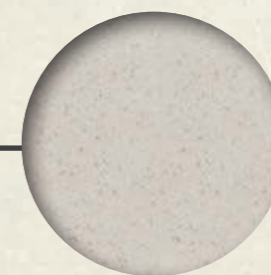
Черный базальт



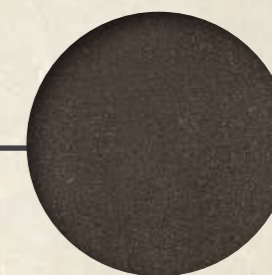
Речной песок



Осенняя трава



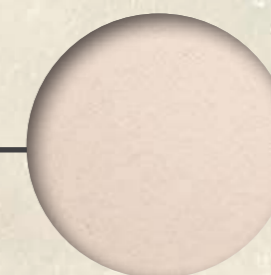
Каменная соль



Швейцарский шоколад



Индийская ваниль



Топленое молоко

Печатное изображение не гарантирует нюансы цветопередачи. Возможны отличия печатного изображения от оригинала.

## ХАРАКТЕРИСТИКИ

Гранитных кухонных моек Zigmund & Shtain



- Устойчивость к высоким температурам



- Устойчивость к кислотам  
не теряет внешний вид



- Устойчивость к механическим повреждениям



- Стойкий цвет и структура поверхности  
не подвержены воздействию ультрафиолета



- Устойчивость к царапинам



- Безвредна для человека  
не выделяет пары стирола



- Устойчивость к пищевым красителям  
(вино, чай, кофе, свекла) не красится

## ПОТРЕБИТЕЛЬСКИЕ СВОЙСТВА

Гранитных кухонных моек Zigmund & Shtain

Кухонные гранитные мойки Zigmund & Shtain практически не подвержены ни воздействию пищевых красителей, ни механическим воздействиям.

Кухонная мойка из инженерного гранита легко позволяет содержать её в чистоте.

Пищевые красители - ужас домохозяек, оставляет крайне трудновыводимые пятна, но нашей мойке все ни почем! Немного воды из под крана, обычная губка и мойка снова сияет как новая.

Кухонные гранитные мойки Zigmund & Shtain отличаются высокой прочностью и ударостокостью.



## ОСОБЕННОСТИ УХОДА ЗА КУХОННЫМИ

Для повседневного ухода за мойкой из инженерного гранита достаточно обычного моющего средства для посуды. Не рекомендуется использовать абразивные чистящие средства, а также средства, содержащие щелочь и кислоту. Важно следить за тем, чтобы на поверхности мойки не образовывался известковый налет, так как в условиях повышенной жесткости воды образование известкового налета происходит довольно часто. С точки зрения эстетики, это особенно важно для ухода за мойками темных цветов, т.к. на таких мойках налет солей кальция заметен более, чем на мойках светлых цветов.

Если известковый налет всё же образовался, то от него избавиться довольно легко, но нужно делать это грамотно. Для этого необходимо обработать мойку пищевой лимонной кислотой. Наберите в чашу мойки горячую воду до уровня загрязнения, растворите в ней один-два пакетика лимонной кислоты и оставьте на 15 минут. После этого слейте воду и ополосните чашу большим количеством проточной воды – от налета не останется и следа! Если же на мойке остались следы загрязнений от чая, кофе и других пищевых красителей – нанесите на губку средство, содержащее хлор, и протрите мойку. При необходимости оставьте средство на 5 минут, а затем смойте проточной водой.

## МОЙКАМИ ИЗ ИНЖЕНЕРНОГО ГРАНИТА

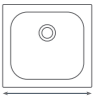


# KREIS 480

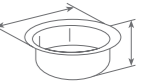
Мойка для кухни современного и классического дизайна



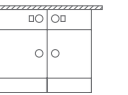
Общий размер  
480 x 480 мм



Размер чаши  
диаметр 370 мм,  
глубина 210 мм



Ширина шкафа  
450 мм



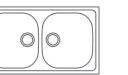
Установка  
врезная



Диаметр сливного отверстия  
90 мм



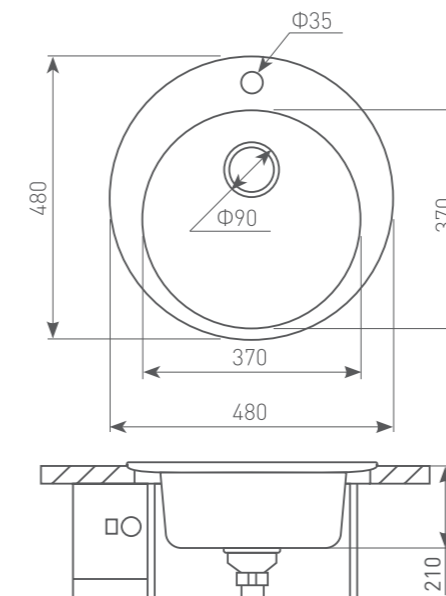
Число чаш  
основных 1  
дополнительных нет



Материал  
гранит



Форма  
круглая



Индийская ваниль



Каменная соль



Млечный путь



Молодое шампанское



Осенняя трава



Речной песок



Темная скала



Топленое молоко



Черный базальт

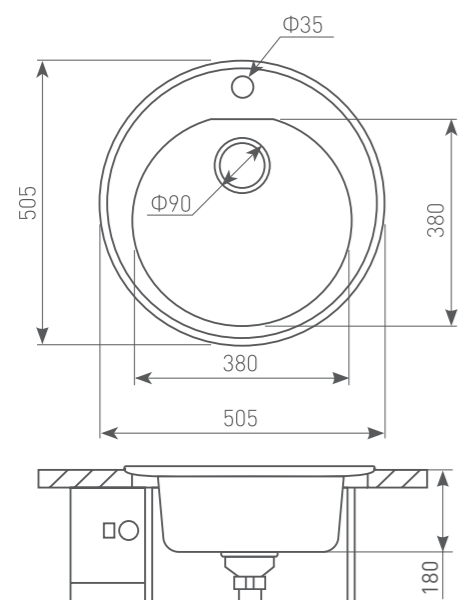


Швейцарский шоколад



# KREIS 505

Мойка для кухни современного и классического дизайна



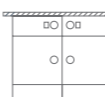
Общий размер  
505 x 505 мм



Размер чаши  
диаметр 380 мм,  
глубина 180 мм



Ширина шкафа  
450 мм



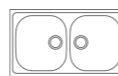
Установка  
врезная



Диаметр сливного отверстия  
90 мм



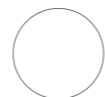
Число чаш  
основных 1  
дополнительных нет



Материал  
гранит

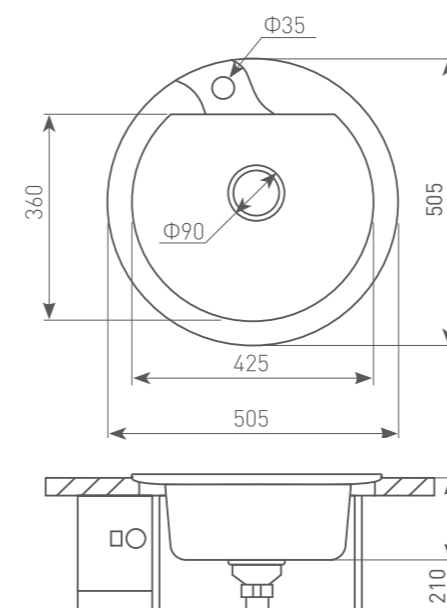


Форма  
круглая

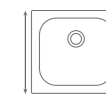


# KREIS 505F

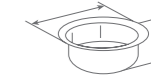
Мойка для кухни современного и классического дизайна



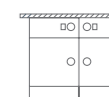
Общий размер  
505 x 505 мм



Размер чаши  
425 x 360 мм, глубина 210 мм



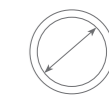
Ширина шкафа  
450 мм



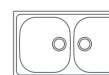
Установка  
врезная



Диаметр сливного отверстия  
90 мм



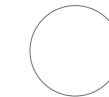
Число чаш  
основных 1  
дополнительных нет



Материал  
гранит

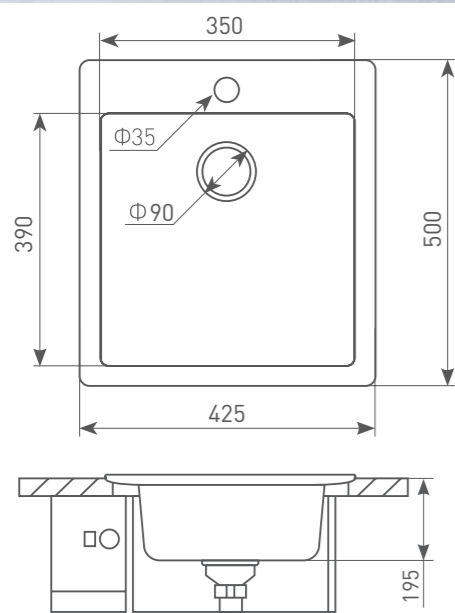


Форма  
круглая

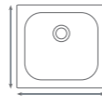


# PLATZ 425

Мойка для кухни современного и классического дизайна



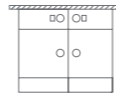
Общий размер  
425 x 500 мм



Размер чаши  
350 x 390 мм, глубина 195 мм



Ширина шкафа  
450 мм



Установка  
врезная



Диаметр сливного отверстия  
90 мм



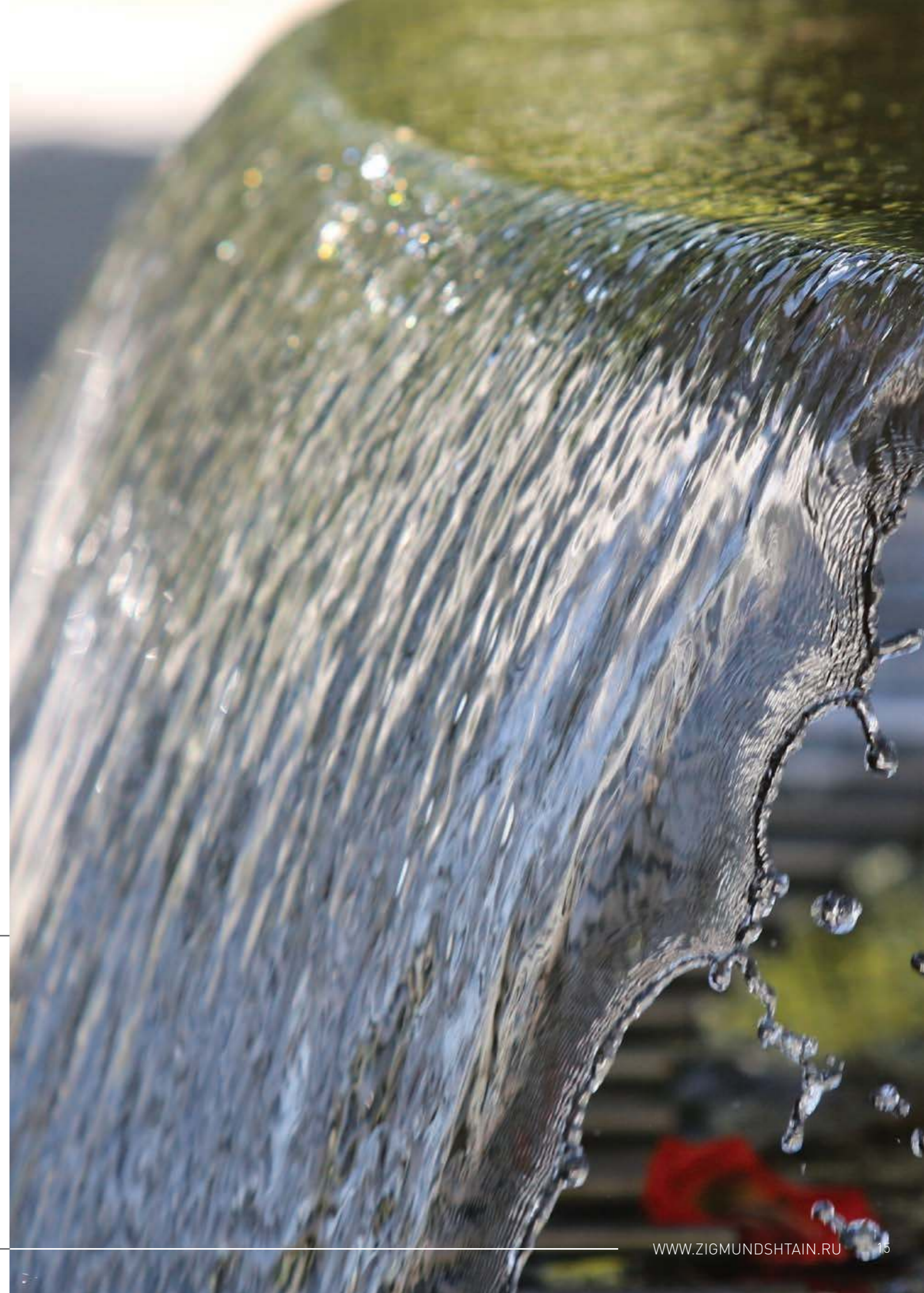
Число чаш  
основных 1  
дополнительных нет



Материал  
гранит

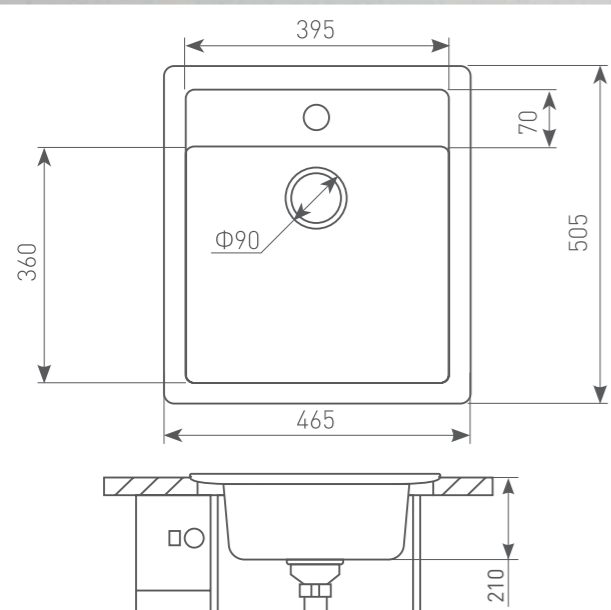


Форма  
квадратная



# PLATZ 465

Мойка для кухни современного и классического дизайна



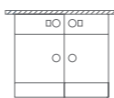
**Общий размер**  
465 x 505 мм



**Размер чаши**  
395 x 360 мм, глубина 210 мм



**Ширина шкафа**  
450 мм



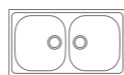
**Установка**  
врезная



**Диаметр сливного отверстия**  
90 мм



**Число чаш**  
основных 1  
дополнительных нет



**Материал**  
гранит

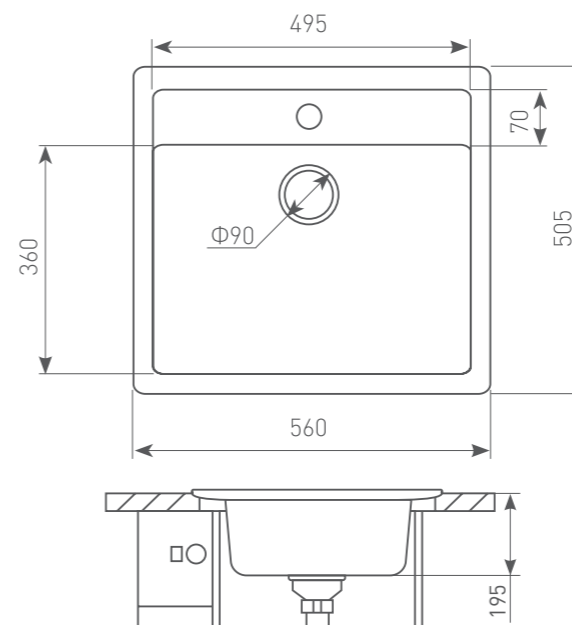


**Форма**  
квадратная



# PLATZ 560

Мойка для кухни современного и классического дизайна



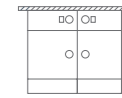
**Общий размер**  
560 x 505 мм



**Размер чаши**  
495 x 360 мм, глубина 195 мм



**Ширина шкафа**  
600 мм



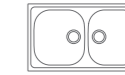
**Установка**  
врезная



**Диаметр сливного отверстия**  
90 мм



**Число чаш**  
основных 1  
дополнительных нет



**Материал**  
гранит



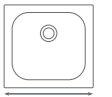
**Форма**  
квадратная



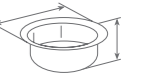
# KREIS OV 575

Мойка для кухни современного и классического дизайна

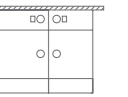
Общий размер  
575 x 465 мм



Размер чаши  
диаметр 395 мм,  
глубина 180 мм



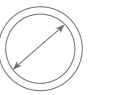
Ширина шкафа  
450 мм



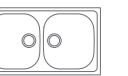
Установка  
врезная



Диаметр сливного отверстия  
90 мм



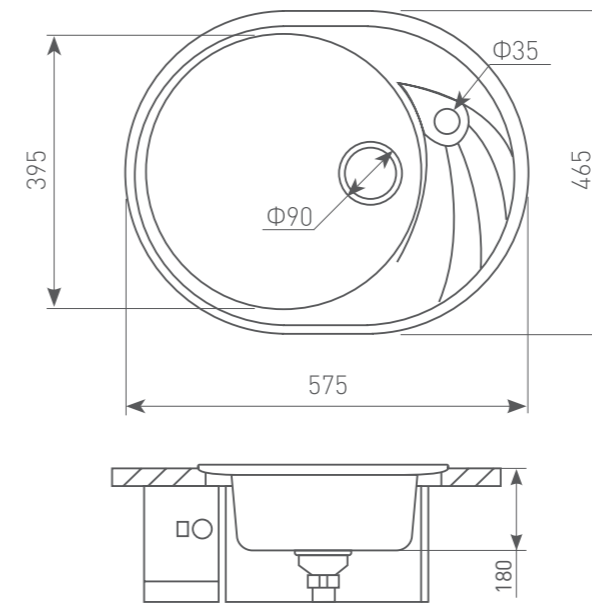
Число чаш  
основных 1  
дополнительных нет



Материал  
гранит



Форма  
овальная



Индийская  
ваниль



Каменная  
соль



Млечный  
путь



Молодое  
шампанское



Осенняя  
трава



Речной  
песок



Темная  
скала



Топленое  
молоко



Черный  
базальт



Швейцарский  
шоколад

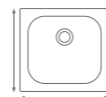




# KREIS OV 770D

Мойка для кухни современного и классического дизайна

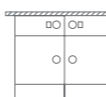
Общий размер  
770 x 495 мм



Размер чаши  
диаметр 415 мм,  
глубина 210 мм



Ширина шкафа  
600 мм



Установка  
врезная



Диаметр сливного отверстия  
90 мм



Число чаш  
основных 1  
дополнительных нет



Материал  
гранит



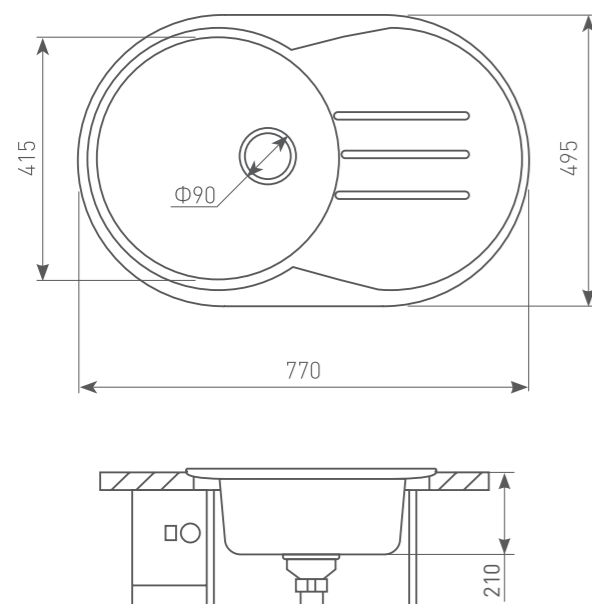
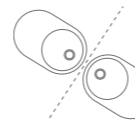
Форма  
овальная



Крыло  
да



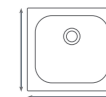
Оборачиваемая  
да



# KREIS OV 770B

Мойка для кухни современного и классического дизайна

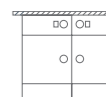
Общий размер  
770 x 495 мм



Размер чаши  
диаметр 415 мм,  
глубина 210 мм



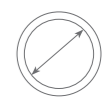
Ширина шкафа  
600 мм



Установка  
врезная



Диаметр сливного отверстия  
90 мм



Число чаш  
основных 1  
дополнительных нет



Материал  
гранит



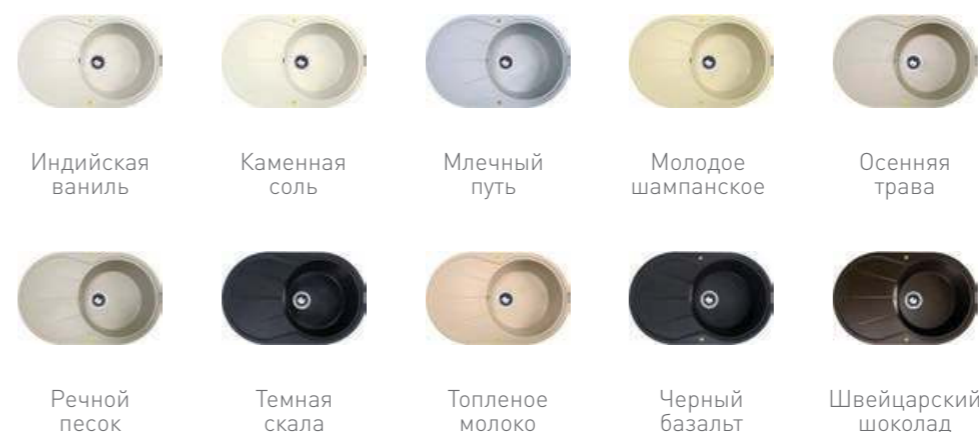
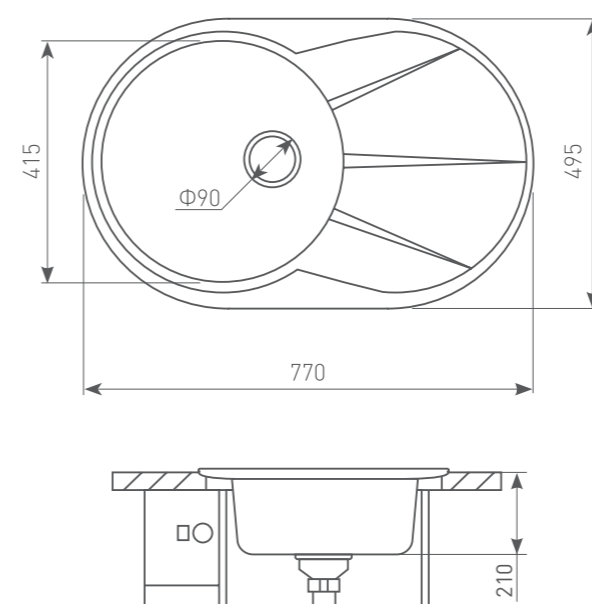
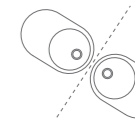
Форма  
овальная



Крыло  
да



Оборачиваемая  
да



# RECHTECK 645

Мойка для кухни современного и классического дизайна

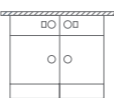
Общий размер  
645 x 495 мм



Размер чаши  
345 x 425 мм, глубина 190 мм



Ширина шкафа  
450 мм



Установка  
врезная



Диаметр сливного отверстия  
90 мм



Число чаш  
основных 1  
дополнительных нет



Материал  
гранит



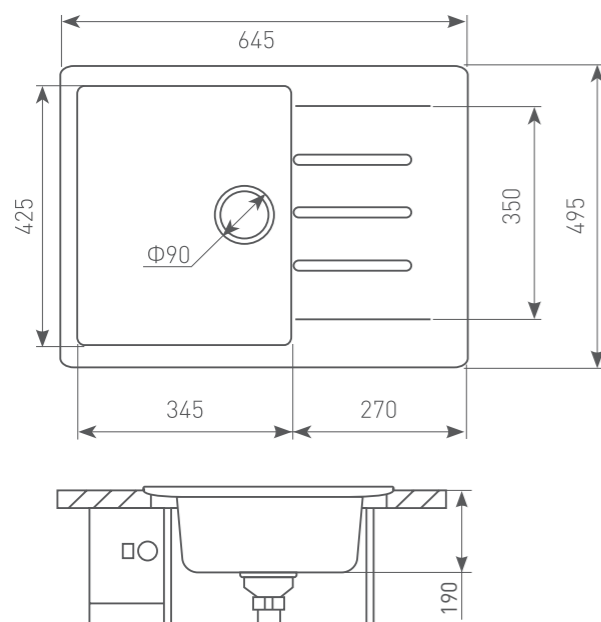
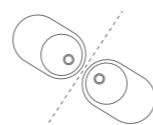
Форма  
прямоугольная



Крыло  
да



Оборачиваемая  
да



# RECHTECK 775

Мойка для кухни современного и классического дизайна

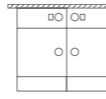
Общий размер  
775 x 495 мм



Размер чаши  
345 x 425 мм, глубина 180 мм



Ширина шкафа  
450 мм



Установка  
врезная



Диаметр сливного отверстия  
90 мм



Число чаш  
основных 1  
дополнительных нет



Материал  
гранит



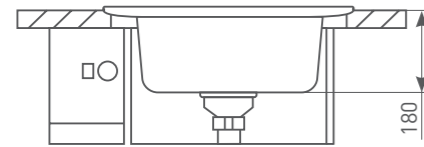
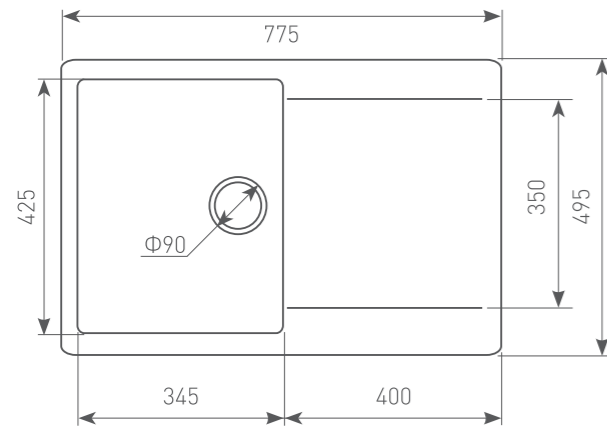
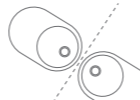
Форма  
прямоугольная



Крыло  
да



Оборачиваемая  
да



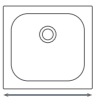
Индийская ваниль    Каменная соль    Млечный путь    Молодое шампанское    Осенняя трава  
Речной песок    Темная скала    Топленое молоко    Черный базальт    Швейцарский шоколад



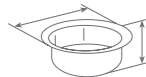
# RECHTECK 780

Мойка для кухни современного и классического дизайна

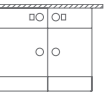
Общий размер  
780 x 500 мм



Размер чаши  
345 x 430 мм, глубина 190 мм



Ширина шкафа  
450 мм



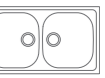
Установка  
врезная



Диаметр сливного отверстия  
90 мм



Число чаш  
основных 1  
дополнительных нет



Материал  
гранит



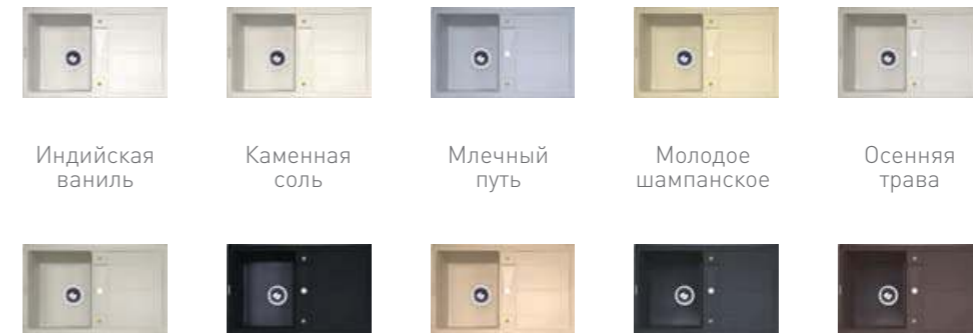
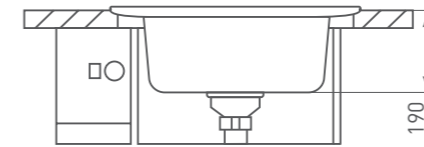
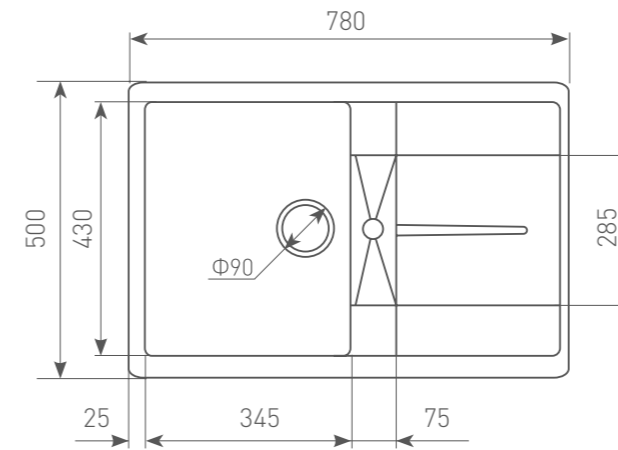
Форма  
прямоугольная



Крыло  
да



Оборачиваемая  
да



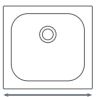
Индийская ваниль    Каменная соль    Млечный путь    Молодое шампанское    Осенняя трава  
Речной песок    Темная скала    Топленое молоко    Черный базальт    Швейцарский шоколад



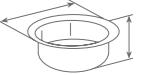
# KLASSISCH 695

Мойка для кухни современного и классического дизайна

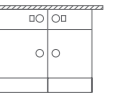
Общий размер  
695 x 495 мм



Размер чаши  
365 x 440 мм, глубина 190 мм



Ширина шкафа  
450 мм



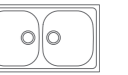
Установка  
врезная



Диаметр сливного отверстия  
90 мм



Число чаш  
основных 1  
дополнительных нет



Материал  
гранит



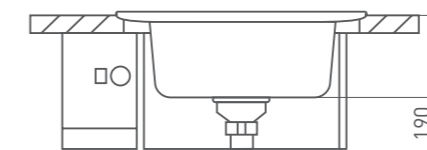
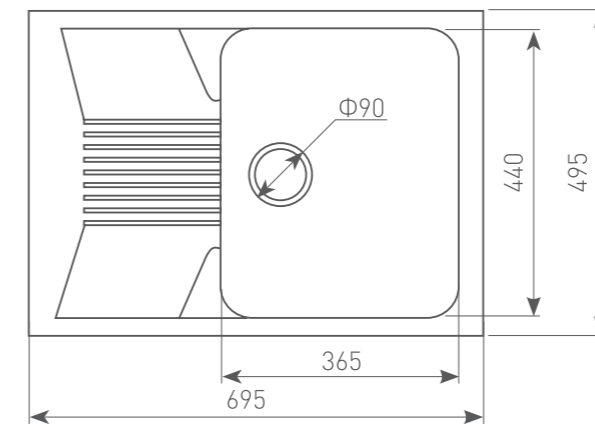
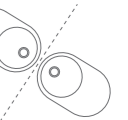
Форма  
прямоугольная



Крыло  
да



Оборачиваемая  
да



Индийская ваниль



Каменная соль



Млечный путь



Молодое шампанское



Осенняя трава



Речной песок



Темная скала



Топленое молоко



Черный базальт

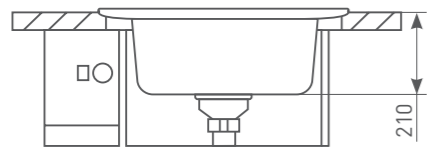
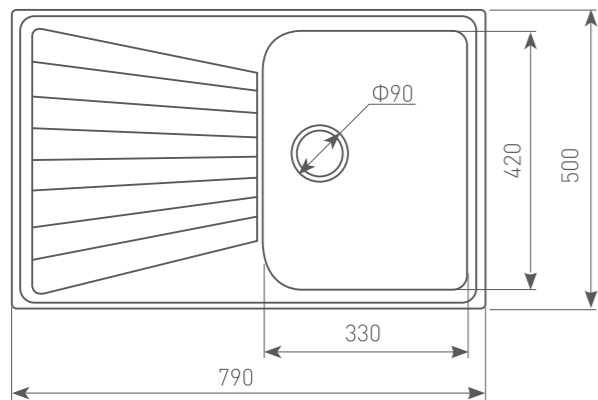


Швейцарский шоколад



# KLASSISCH 790

Мойка для кухни современного и классического дизайна



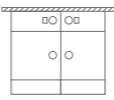
Общий размер  
790 x 500 мм



Размер чаши  
330 x 420 мм, глубина 210 мм



Ширина шкафа  
450 мм



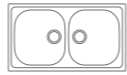
Установка  
врезная



Диаметр сливного отверстия  
90 мм



Число чаш  
основных 1  
дополнительных нет



Материал  
гранит



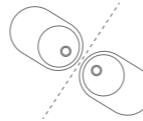
Форма  
прямоугольная



Крыло  
да

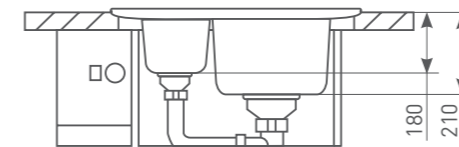
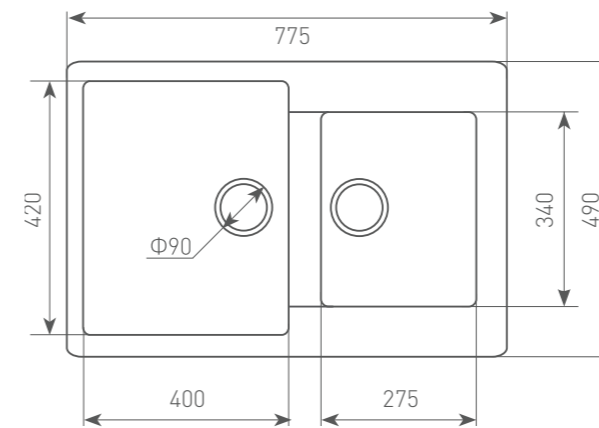


Оборачиваемая  
да

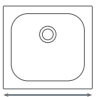


# RECHTECK 400.275

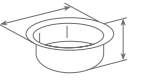
Мойка для кухни современного и классического дизайна



Общий размер  
775 x 490 мм



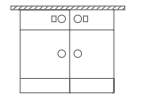
Размер чаши  
400 x 420 мм, глубина 210 мм



Размер дополнительной чаши  
275 x 340 мм,  
глубина 180 мм



Ширина шкафа  
600 мм



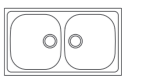
Установка  
врезная



Диаметр сливного отверстия  
90 мм



Число чаш  
основных 1  
дополнительных 1



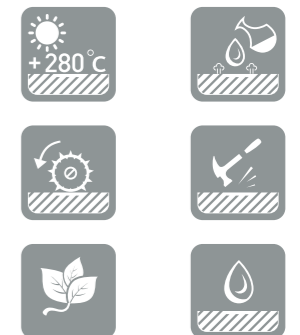
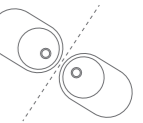
Материал  
гранит



Форма  
прямоугольная

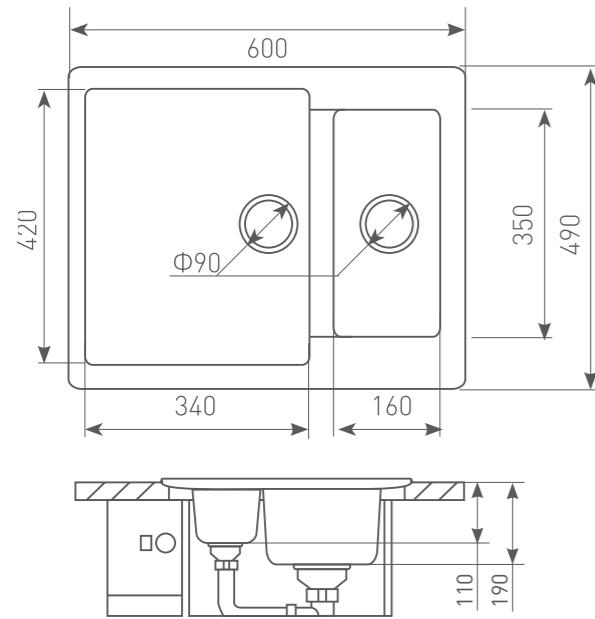


Оборачиваемая  
да

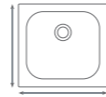


ГРАНИТНЫЕ КУХОННЫЕ МОЙКИ  
**RECHTECK 600.2**

Мойка для кухни современного  
и классического дизайна



Общий размер  
600 x 490 мм



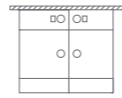
Размер чаши  
340 x 420 мм, глубина 190 мм



Размер дополнительной чаши  
160 x 350 мм, глубина 110 мм



Ширина шкафа  
450 мм



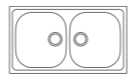
Установка  
врезная



Диаметр сливного отверстия  
90 мм



Число чаш  
основных 1  
дополнительных 1



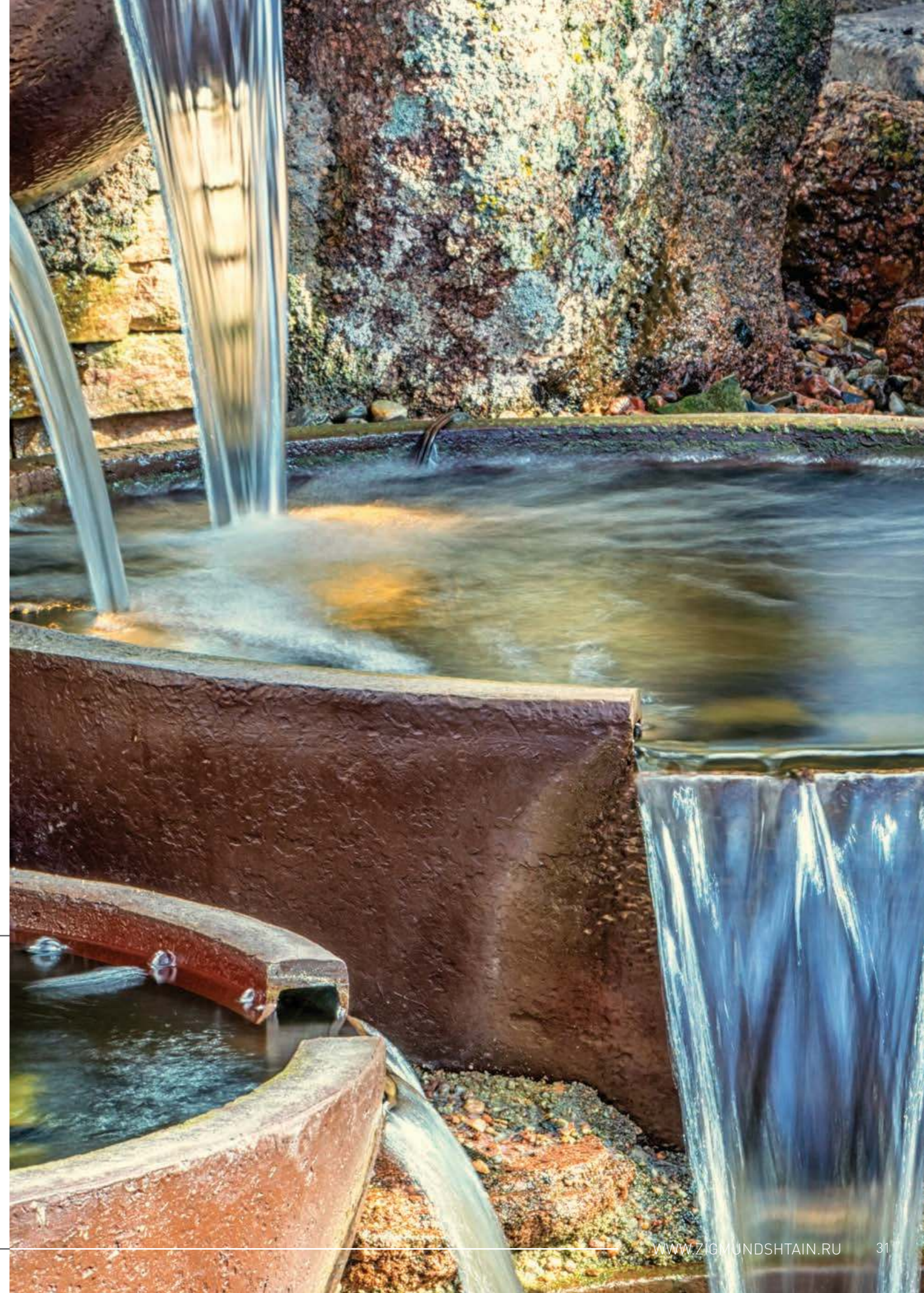
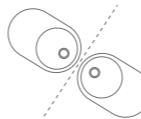
Материал  
гранит



Форма  
прямоугольная

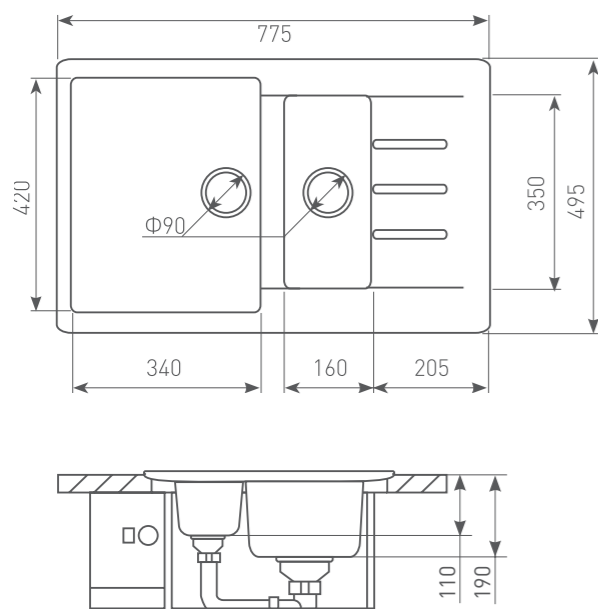


Оборачиваемая  
да



# RECHTECK 775.2

Мойка для кухни современного и классического дизайна



Общий размер  
775 x 495 мм



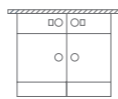
Размер чаши  
340 x 420 мм, глубина 190 мм



Размер дополнительной чаши  
160 x 350 мм, глубина 110 мм



Ширина шкафа  
600 мм



Установка  
врезная



Диаметр сливного отверстия  
90 мм



Число чаш  
основных 1  
дополнительных 1



Материал  
гранит



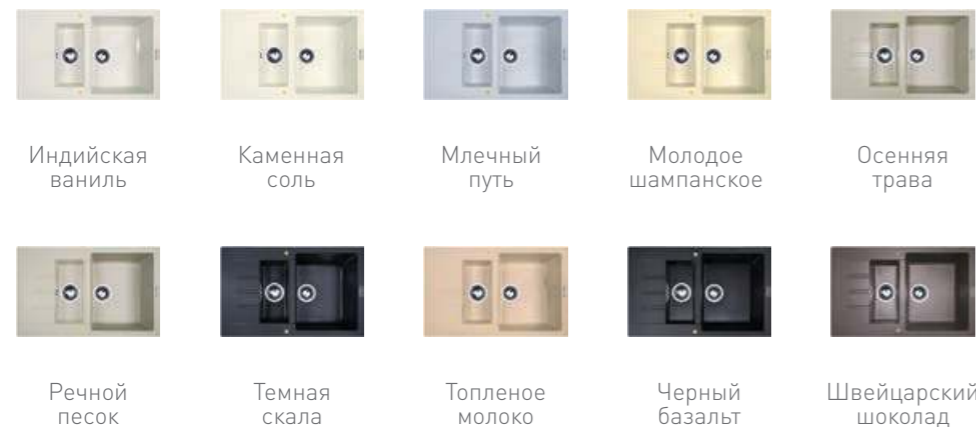
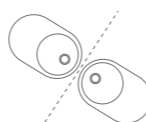
Форма  
прямоугольная



Крыло  
да

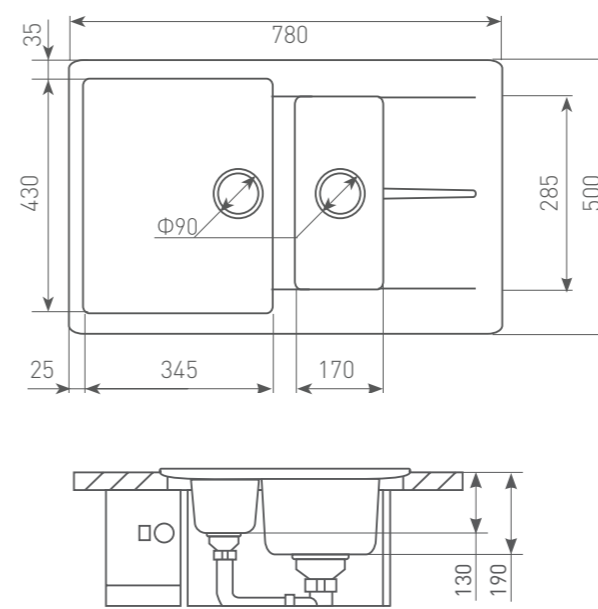


Оборачиваемая  
да

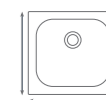


# RECHTECK 780.2

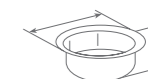
Мойка для кухни современного и классического дизайна



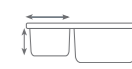
Общий размер  
780 x 500 мм



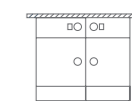
Размер чаши  
345 x 430 мм, глубина 190 мм



Размер дополнительной чаши  
170 x 285 мм, глубина 130 мм



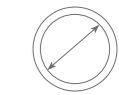
Ширина шкафа  
450 мм



Установка  
врезная



Диаметр сливного отверстия  
90 мм



Число чаш  
основных 1  
дополнительных 1



Материал  
гранит



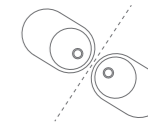
Форма  
прямоугольная



Крыло  
да



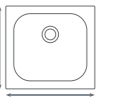
Оборачиваемая  
да



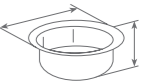
# KASKADE 800

Мойка для кухни современного и классического дизайна

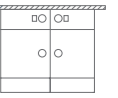
Общий размер  
800 x 500 мм



Размер чаши  
370 x 420 мм, глубина 210 мм



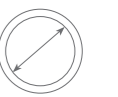
Ширина шкафа  
450 мм



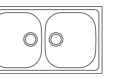
Установка  
врезная



Диаметр сливного отверстия  
90 мм



Число чаш  
основных 1  
дополнительных нет



Материал  
гранит



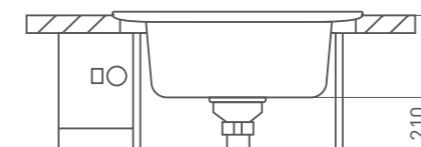
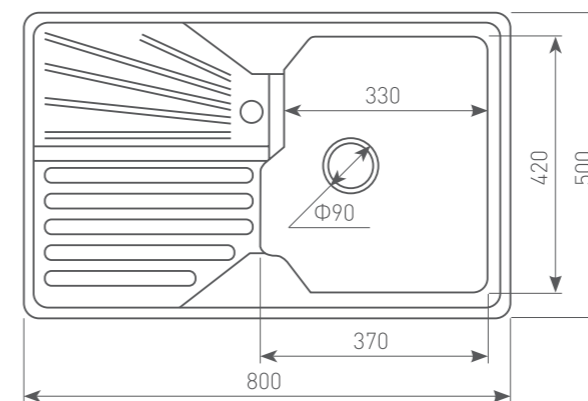
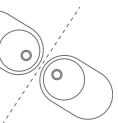
Форма  
прямоугольная



Крыло  
да



Оборачиваемая  
да



Индийская ваниль



Каменная соль



Млечный путь



Молодое шампанское



Осенняя трава



Речной песок



Темная скала



Топленое молоко



Черный базальт



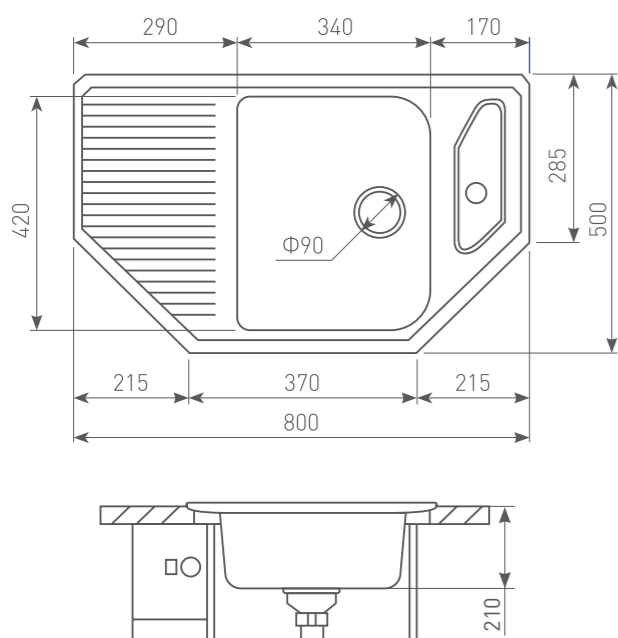
Швейцарский шоколад





# ECKIG 800

Мойка для кухни современного и классического дизайна



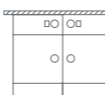
Общий размер  
800 x 500 мм



Размер чаши  
340 x 420 мм, глубина 210 мм



Ширина шкафа  
600 мм



Установка  
врезная



Диаметр сливного отверстия  
90 мм



Число чаш  
основных 1  
дополнительных нет



Материал  
гранит



Форма  
угловая

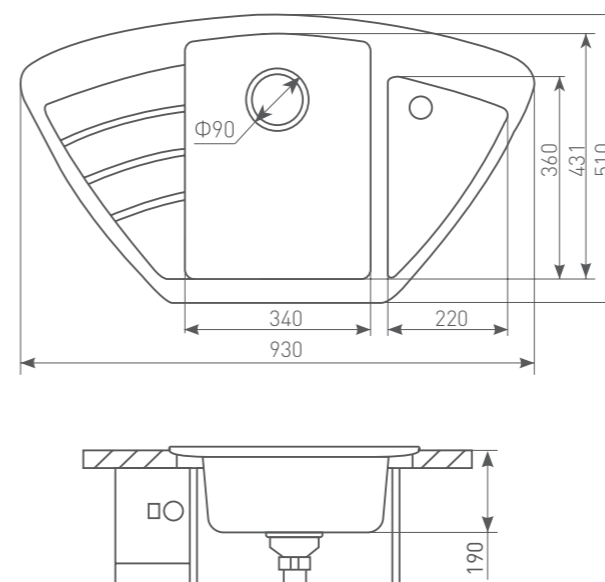


Крыло  
да

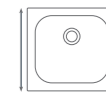


# ECKIG 900

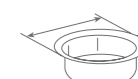
Мойка для кухни современного и классического дизайна



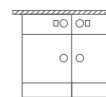
Общий размер  
930 x 510 мм



Размер чаши  
340 x 431 мм, глубина 190 мм



Ширина шкафа (угловой / прямой)  
900 мм / 600 мм



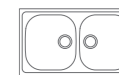
Установка  
врезная



Диаметр сливного отверстия  
90 мм



Число чаш  
основных 1  
дополнительных нет



Материал  
гранит



Форма  
угловая



Крыло  
да



Речной песок    Темная скала    Топленое молоко    Черный базальт    Швейцарский шоколад

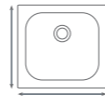


Речной песок    Темная скала    Топленое молоко    Черный базальт    Швейцарский шоколад

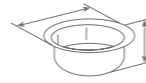
# ESKIG 1000.2

Мойка для кухни современного и классического дизайна

Общий размер  
1060 x 575 мм



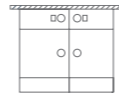
Размер чаши  
335 x 420 мм, глубина 210 мм



Размер дополнительной чаши  
245 мм, глубина 140 мм



Ширина шкафа (угловой / прямой)  
900 мм / 900 мм



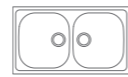
Установка  
врезная



Диаметр сливного отверстия  
90 мм



Число чаш  
основных 1  
дополнительных 1



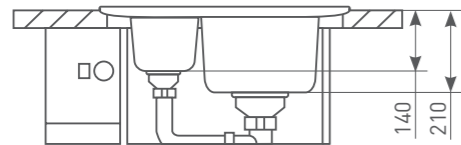
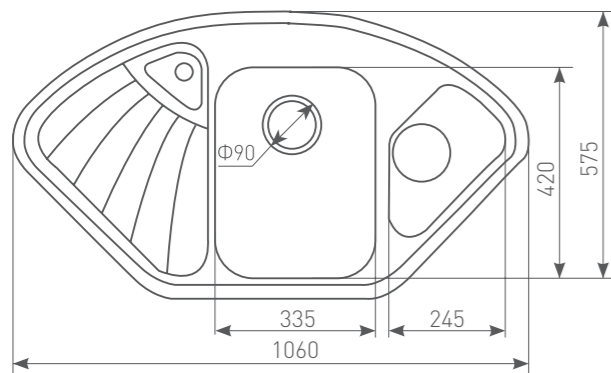
Материал  
гранит



Форма  
угловая



Крыло  
да



Индийская  
ваниль



Каменная  
соль



Млечный  
путь



Молодое  
шампанское



Осенняя  
трава



Речной  
песок



Темная  
скала



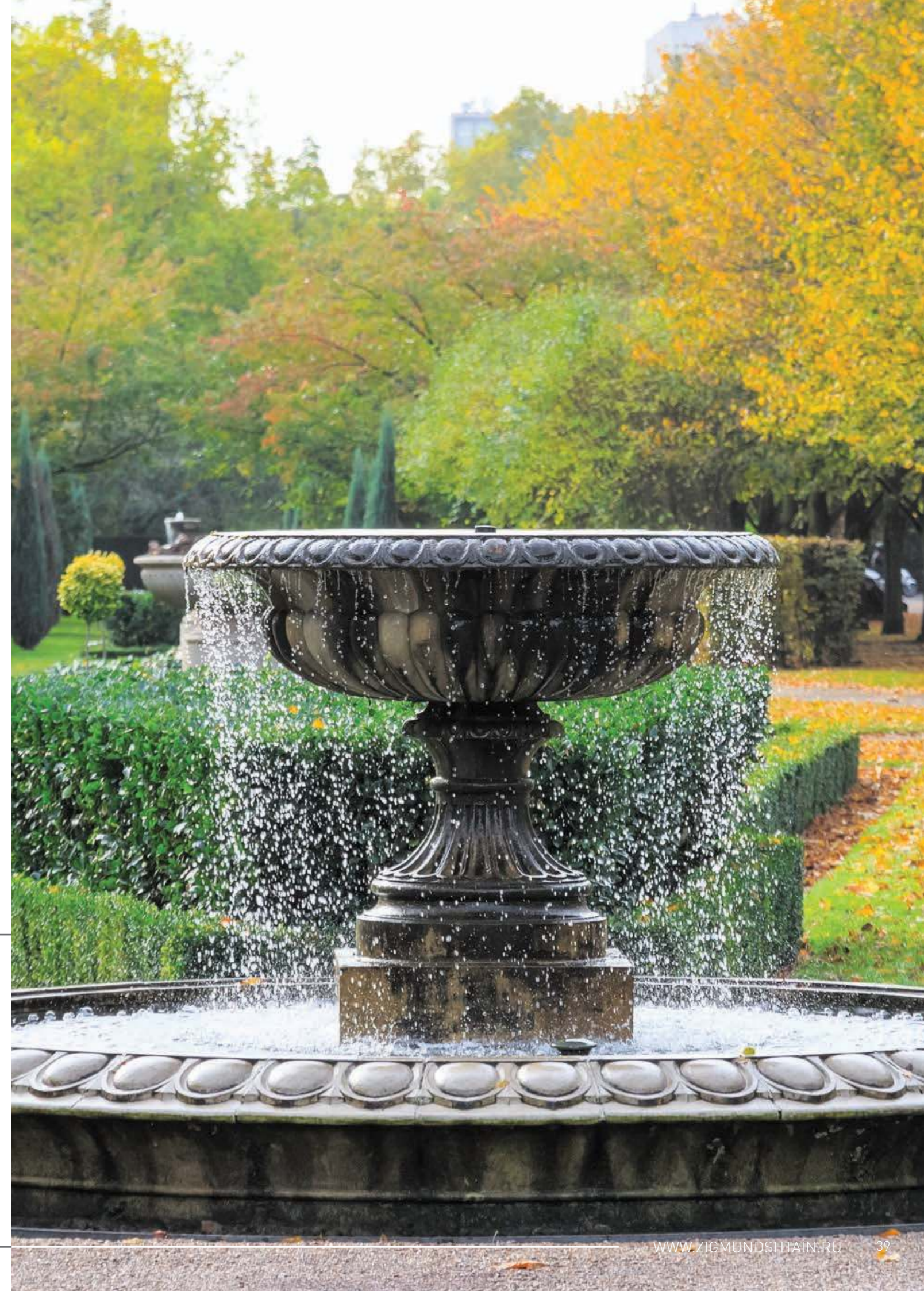
Топленое  
молоко



Черный  
базальт

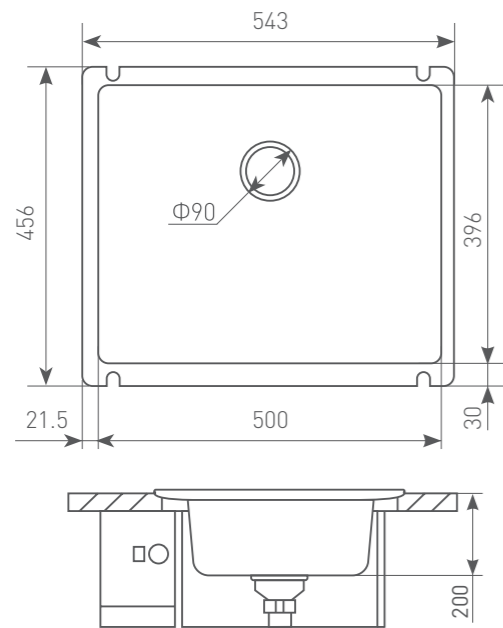


Швейцарский  
шоколад

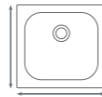


# INTEGRA 500

Мойка для кухни современного и классического дизайна



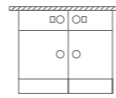
**Общий размер**  
543 x 456 мм



**Размер чаши**  
500 x 396 мм, глубина 200 мм



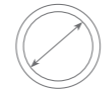
**Ширина шкафа**  
600 мм



**Установка**  
интегрированная / подстольная



**Диаметр сливного отверстия**  
90 мм



**Число чаш**  
основных 1  
дополнительных нет



**Материал**  
гранит

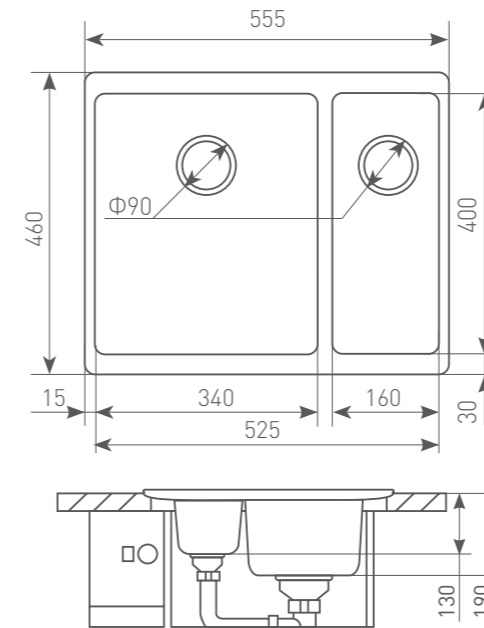


**Форма**  
квадратная



# INTEGRA 500.2

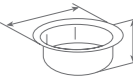
Мойка для кухни современного и классического дизайна



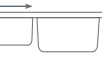
**Общий размер**  
555 x 460 мм



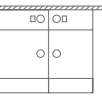
**Размер чаши**  
340 x 460 мм, глубина 190 мм



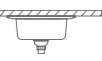
**Размер дополнительной чаши**  
160 x 400 мм, глубина 130 мм



**Ширина шкафа**  
600 мм



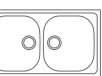
**Установка**  
интегрированная / подстольная



**Диаметр сливного отверстия**  
90 мм



**Число чаш**  
основных 1  
дополнительных 1



**Материал**  
гранит



**Форма**  
прямоугольная



# КУХОННЫЕ МОЙКИ ИЗ НЕРЖАВЕЮЩЕЙ СТАЛИ

Ни одна кухня не обходится без мойки, у которой хозяйка проводит не меньше времени, чем у плиты. Современная мойка — это не только раковина для мытья посуды, но и первая помощница во многих других кухонных делах. Она должна иметь привлекательный внешний вид, быть удобной и функциональной.

Довольно много потребителей сейчас выбирают кухонные мойки из нержавеющей стали, они имеют свои несомненные преимущества по сравнению с изделиями из других материалов.

Высокое качество и приемлемая стоимость — это основные преимущества моек из нержавеющей стали от компании Zigmund & Shtain. Также стальные мойки для кухни идеально выдерживают резкие перепады температуры, практичны и износостойки. За мойками из нержавеющей стали просто ухаживать, поскольку мойки из нержавейки от Zigmund & Shtain не боятся химических составов бытовых моющих средств. И такие мойки всегда в моде, ведь они замечательно гармонируют с любым интерьерным решением современной кухни, от классики до супертехно.

Выбор за Вами!

## ЦВЕТОВАЯ ПАЛИТРА

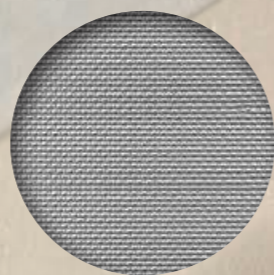
Кухонных моек из нержавеющей стали Zigmund & Shtain



Полированная сталь



Сатин  
(матовая сталь)



Лён

Печатное изображение не гарантирует нюансы цветопередачи.  
Возможны отличия печатного изображения от оригинала.

## ХАРАКТЕРИСТИКИ

Кухонных моек из нержавеющей стали Zigmund & Shtain

### • Устойчивы к высоким температурам

высокое качество стали исключает изменение цвета и структуры мойки из-за перепадов температур

### • Устойчивы к пищевым кислотам

выдерживают воздействие пищевых кислот

### • Устойчивость к коррозии

сталь AISI 304  
(X5CrNi18-10 по классификации Германии)

### • Устойчивы к образованию пятен

обработка поверхности мойки при производстве исключает образование несмываемых пятен и разводов, в том числе пятен известкового налета

### • Стойкий цвет и структура поверхности

не подвержены воздействию ультрафиолета. Высокая стойкость к пищевым красителям

### • Безопасность

не содержит вредных примесей. Качественная вальцовка краев мойки обеспечивает полную защиту от случайных порезов при монтаже и дальнейшем использовании

### • Гигиеничность

антибактериальное покрытие моек активно препятствует развитию грибков и бактерий на поверхности

### • Простые в повседневном уходе

после использования легко моются обычным мыльным раствором

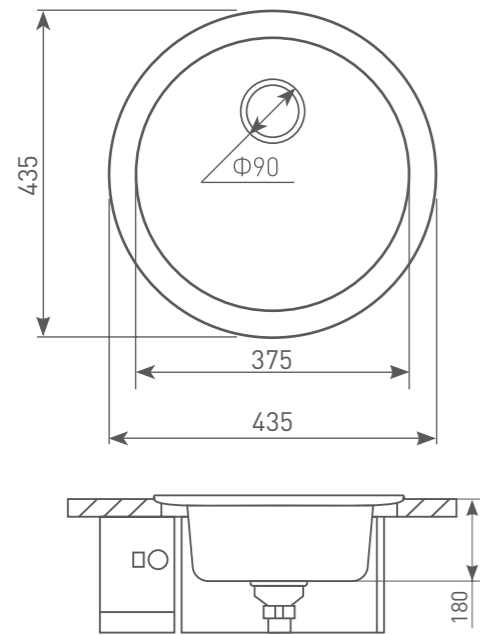
### • Полная комплектация

в комплект поставки входит все, что нужно для установки: комплект слив-перелив, крепежные хомуты, самоклеющаяся резиновая прокладка

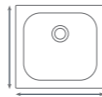


# KREIS 435.8

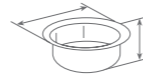
Мойка для кухни современного  
и классического дизайна



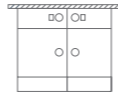
Общий размер  
435 x 435 мм



Размер чаши  
диаметр 375 мм,  
глубина 180 мм



Ширина шкафа  
450 мм



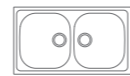
Установка  
врезная



Диаметр сливного отверстия  
90 мм



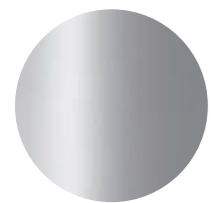
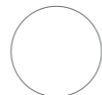
Число чаш  
основных 1  
дополнительных нет



Материал  
нержавеющая сталь



Форма  
круглая

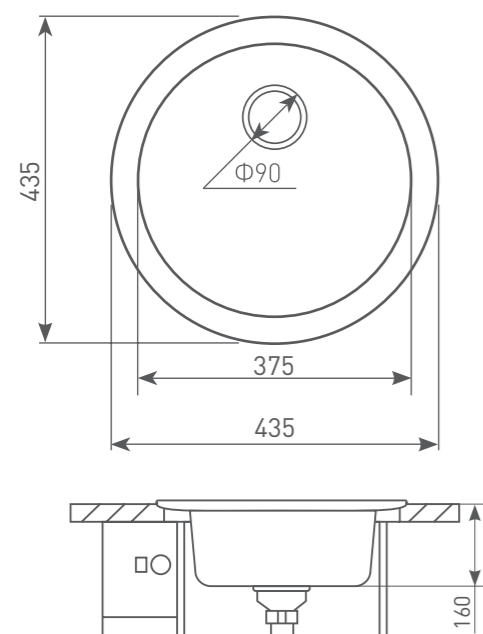


Полированная  
сталь



# KREIS 435.6

Мойка для кухни современного и классического дизайна



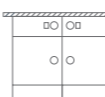
**Общий размер**  
435 x 435 мм



**Размер чаши**  
диаметр 375 мм,  
глубина 160 мм



**Ширина шкафа**  
450 мм



**Установка**  
врезная



**Диаметр сливного отверстия**  
90 мм



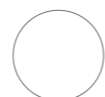
**Число чаш**  
основных 1  
дополнительных нет



**Материал**  
нержавеющая сталь



**Форма**  
круглая



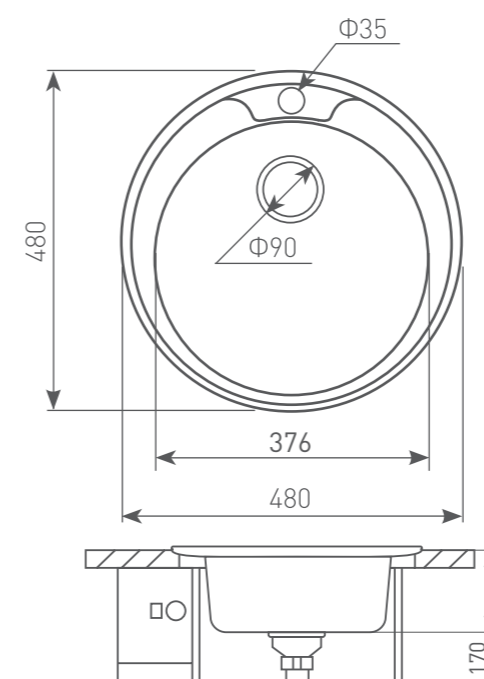
Полированная  
сталь

Сатин  
(матовая сталь)

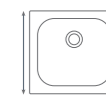


# KREIS 480.8

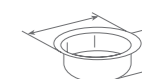
Мойка для кухни современного и классического дизайна



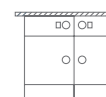
**Общий размер**  
480 x 480 мм



**Размер чаши**  
диаметр 376 мм,  
глубина 170 мм



**Ширина шкафа**  
450 мм



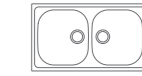
**Установка**  
врезная



**Диаметр сливного отверстия**  
90 мм



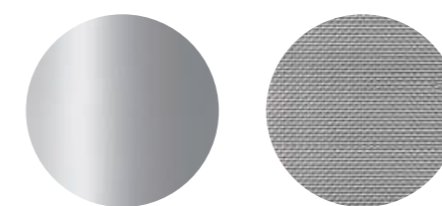
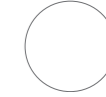
**Число чаш**  
основных 1  
дополнительных нет



**Материал**  
нержавеющая сталь



**Форма**  
круглая



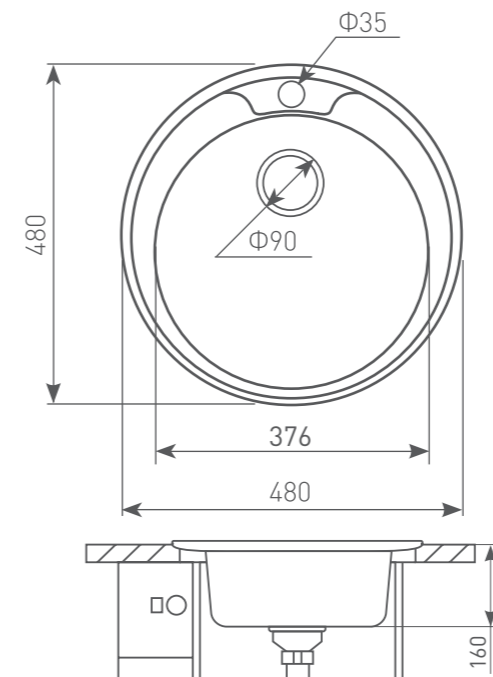
Полированная  
сталь

Лён

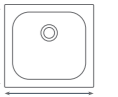


# KREIS 480.7

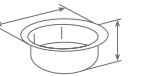
Мойка для кухни современного и классического дизайна



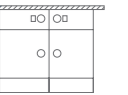
Общий размер  
480 x 480 мм



Размер чаши  
диаметр 376 мм,  
глубина 160 мм



Ширина шкафа  
450 мм



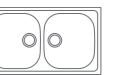
Установка  
врезная



Диаметр сливного отверстия  
90 мм



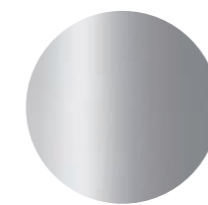
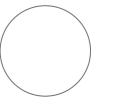
Число чаш  
основных 1  
дополнительных нет



Материал  
нержавеющая сталь



Форма  
круглая

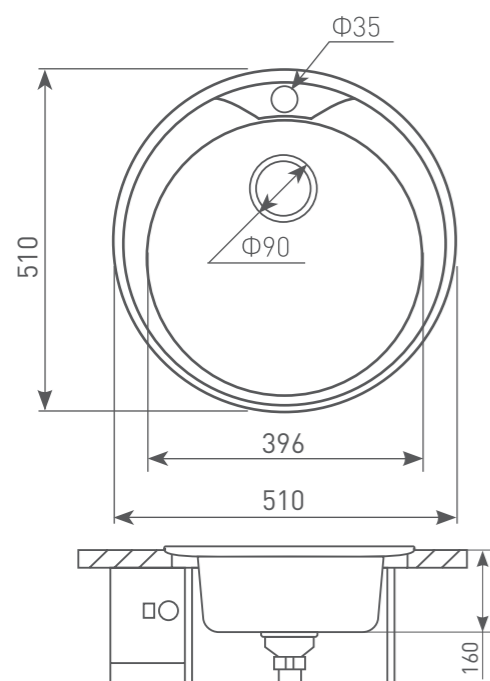


Полированная  
сталь



# KREIS 510.7

Мойка для кухни современного и классического дизайна



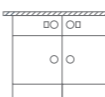
Общий размер  
510 x 510 мм



Размер чаши  
диаметр 396 мм,  
глубина 160 мм



Ширина шкафа  
450 мм



Установка  
врезная



Диаметр сливного отверстия  
90 мм



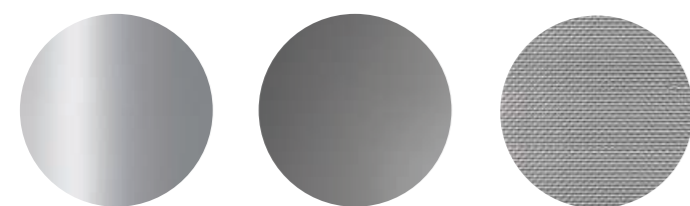
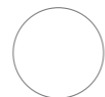
Число чаш  
основных 1  
дополнительных нет



Материал  
нержавеющая сталь



Форма  
круглая



Полированная  
сталь

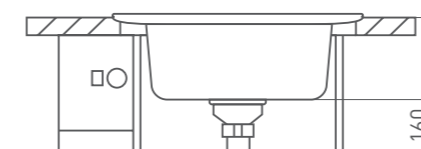
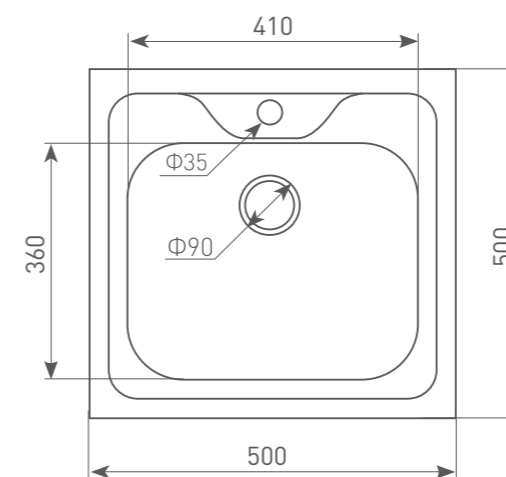
Сатин  
(матовая сталь)

Лён

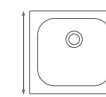


# PLATZ 500.6

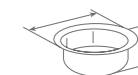
Мойка для кухни современного и классического дизайна



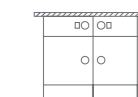
Общий размер  
500 x 500 мм



Размер чаши  
410 x 360 мм, глубина 160 мм



Ширина шкафа  
450 мм



Установка  
врезная



Диаметр сливного отверстия  
90 мм



Число чаш  
основных 1  
дополнительных нет



Материал  
нержавеющая сталь



Форма  
квадратная



Полированная  
сталь

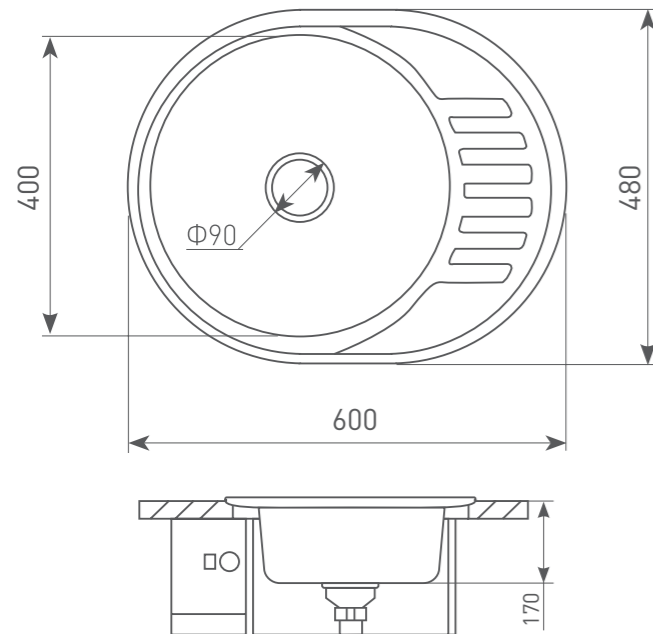
Сатин  
(матовая сталь)



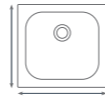


# KREIS OV 600.8

Мойка для кухни современного  
и классического дизайна



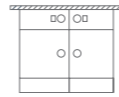
Общий размер  
600 x 480 мм



Размер чаши  
диаметр 460 мм,  
глубина 170 мм



Ширина шкафа  
450 мм



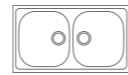
Установка  
врезная



Диаметр сливного отверстия  
90 мм



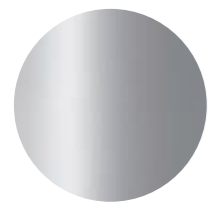
Число чаш  
основных 1  
дополнительных нет



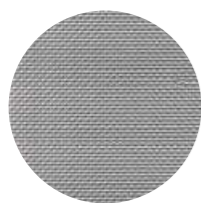
Материал  
нержавеющая сталь



Форма  
овальная



Полированная  
сталь

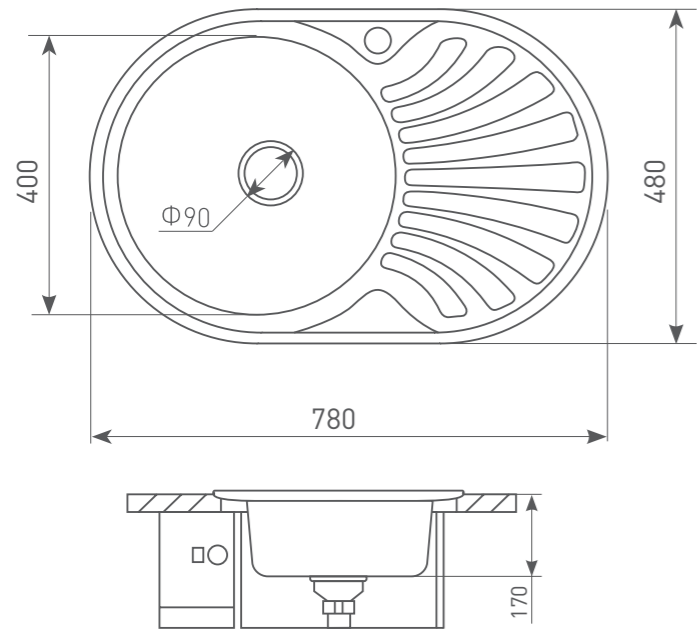


Лён

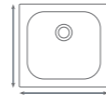


# KREIS OV 780.8

Мойка для кухни современного и классического дизайна



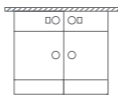
**Общий размер**  
780 x 480 мм



**Размер чаши**  
диаметр 400 мм,  
глубина 170 мм



**Ширина шкафа**  
450 мм



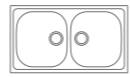
**Установка**  
врезная



**Диаметр сливного отверстия**  
90 мм



**Число чаш**  
основных 1  
дополнительных нет



**Материал**  
нержавеющая сталь



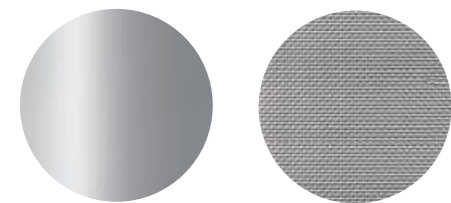
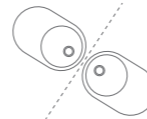
**Форма**  
овальная



**Крыло**  
да



**Оборачиваемая**  
да



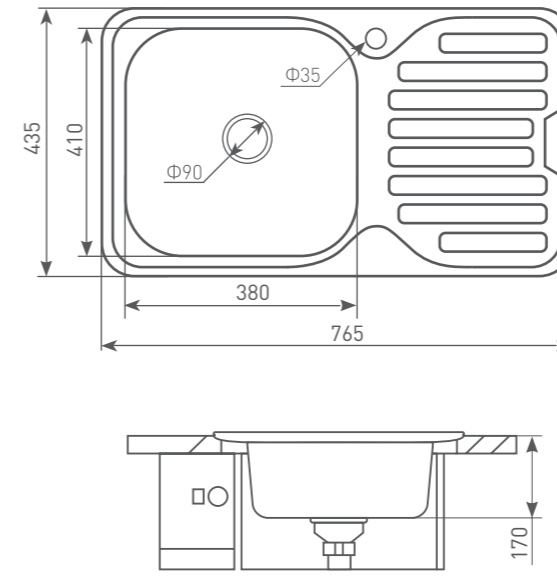
Полированная сталь

Лён

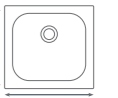


# RECHTECK 765.6

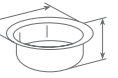
Мойка для кухни современного и классического дизайна



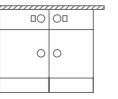
**Общий размер**  
765 x 435 мм



**Размер чаши**  
380 x 410 мм, глубина 170 мм



**Ширина шкафа**  
600 мм



**Установка**  
врезная



**Диаметр сливного отверстия**  
90 мм



**Число чаш**  
основных 1  
дополнительных нет



**Материал**  
нержавеющая сталь



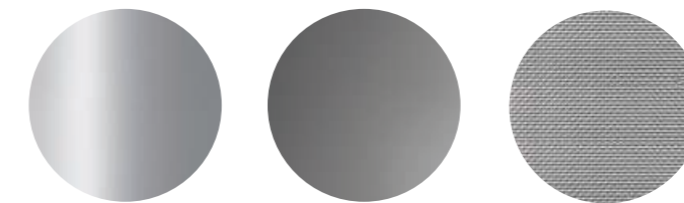
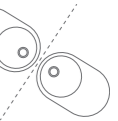
**Форма**  
прямоугольная



**Крыло**  
да



**Оборачиваемая**  
да



Полированная сталь

Сатин (матовая сталь)

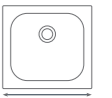
Лён



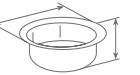
# РЕСНТЕСК 730.8

Мойка для кухни современного и классического дизайна

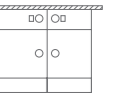
**Общий размер**  
730x 480 мм



**Размер чаши**  
360 x 410 мм, глубина 170 мм



**Ширина шкафа**  
450 мм



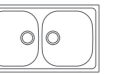
**Установка**  
врезная



**Диаметр сливного отверстия**  
90 мм



**Число чаш**  
основных 1  
дополнительных нет



**Материал**  
нержавеющая сталь



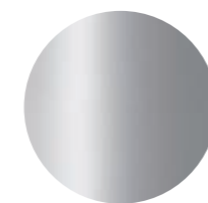
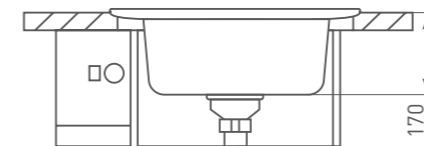
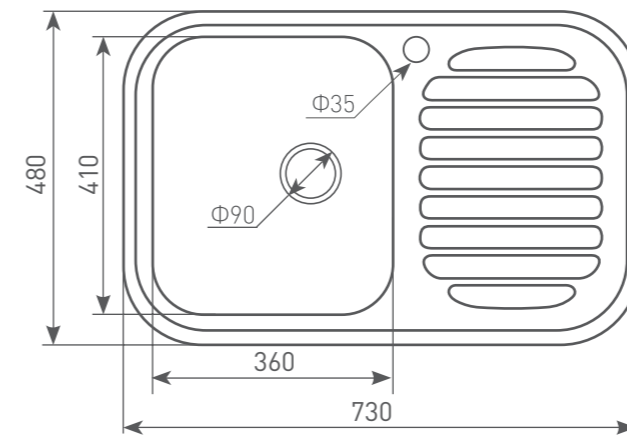
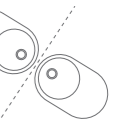
**Форма**  
прямоугольная



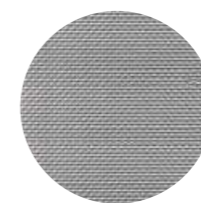
**Крыло**  
да



**Оборачиваемая**  
да



Полированная сталь

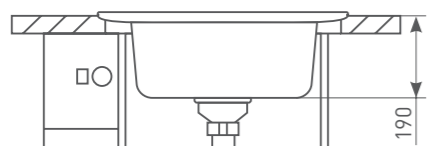
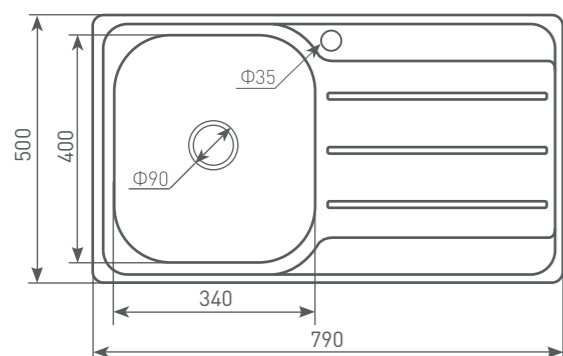


Лён



# RECHTECK 790.8

Мойка для кухни современного и классического дизайна



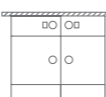
**Общий размер**  
790 x 500 мм



**Размер чаш**  
340 x 400 мм, глубина 190 мм



**Ширина шкафа**  
450 мм



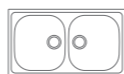
**Установка**  
врезная



**Диаметр сливного отверстия**  
90 мм



**Число чаш**  
основных 1  
дополнительных нет



**Материал**  
нержавеющая сталь



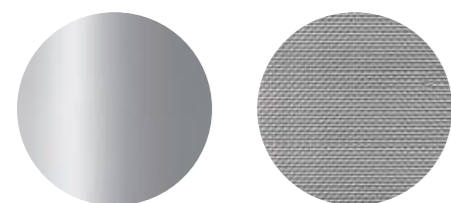
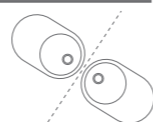
**Форма**  
прямоугольная



**Крыло**  
да



**Оборачиваемая**  
да



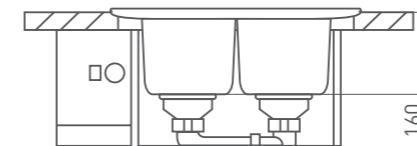
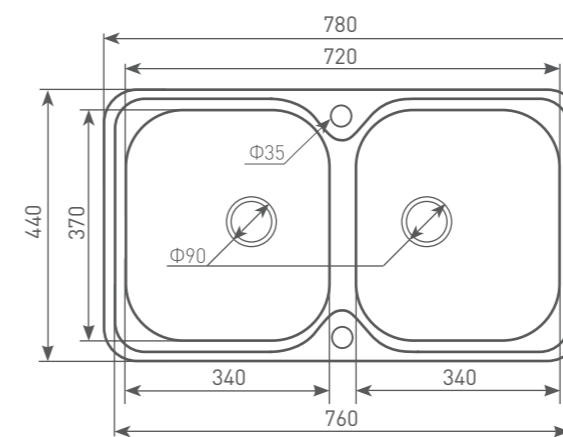
Полированная сталь

Лён

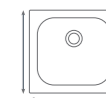


# RECHTECK 780D.8

Мойка для кухни современного и классического дизайна



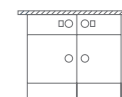
**Общий размер**  
780 x 440 мм



**Размер чаш**  
340 x 370 мм, глубина 160 мм



**Ширина шкафа**  
800 мм



**Установка**  
врезная



**Диаметр сливного отверстия**  
90 мм



**Число чаш**  
основных 2  
дополнительных нет



**Материал**  
нержавеющая сталь



**Форма**  
прямоугольная



Полированная сталь

Лён



# RECHTECK 860D.8

Мойка для кухни современного и классического дизайна

Общий размер  
860 x 500 мм



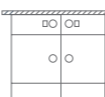
Размер чаши  
360 x 410 мм, глубина 170 мм



Размер дополнительной чаши  
175 x 305 мм,  
глубина 130 мм



Ширина шкафа  
600 мм



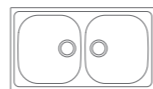
Установка  
врезная



Диаметр сливного отверстия  
90 мм



Число чаш  
основных 1  
дополнительных 1



Материал  
нержавеющая сталь



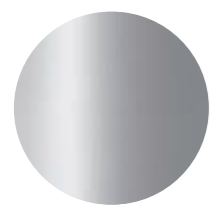
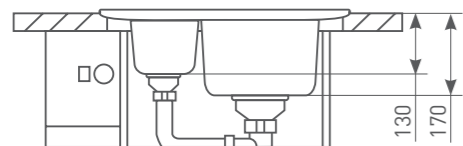
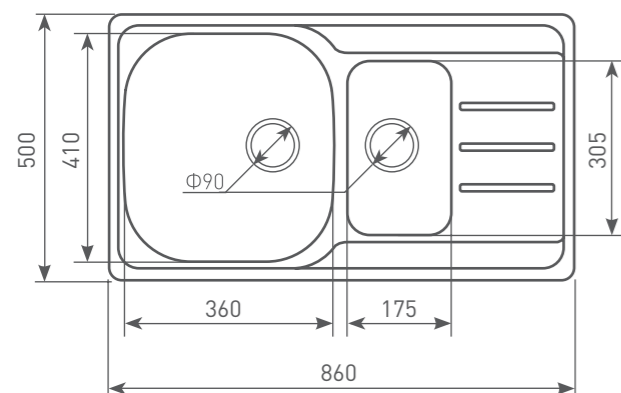
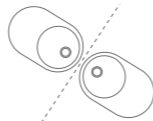
Форма  
прямоугольная



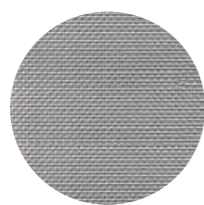
Крыло  
да



Оборачиваемая  
да



Полированная сталь



Лён

