

Руководство
по эксплуатации
Рецепты

Кофеварка
рожкового типа
Al caffè ZCM-881

Zigmund & Shtain

НЕМЕЦКАЯ БЫТОВАЯ ТЕХНИКА



Per un caffè eccellente

Zigmund & Shtain

НЕМЕЦКАЯ БЫТОВАЯ ТЕХНИКА

УВАЖАЕМЫЙ ПОКУПАТЕЛЬ!

Благодарим Вас за выбор бытовой техники компании Zigmund & Shtain и приобретение кофеварки **Al caffè ZCM-881**. Надеемся, что наша продукция будет радовать Вас и в будущем Вы также отдадите предпочтение изделиям нашей компании.

Приятного использования!

• Комплект поставки	3
• Гарантийные обязательства	3
• Краткое описание	4
• Меры предосторожности.....	5
• Общий вид	6
• Инструкции по использованию	7
• Эксплуатация	11
• Очистка и уход	14
• Возможные проблемы и способы их устранения	15
• Технические характеристики	17
• Утилизация	17

• Рецепты	18
- Американо	19
- Латте	20
- Макиато	21
- Глясе	22
- Мокачино.....	23
- Раф.....	24
- Флэт уайт	25
- Фраппе.....	26
- Кофе по-венски	27
- Айриш (кофе по-ирландски)	28
- Горячий шоколад	29
- Какао.....	30



Zigmund & Shtain

КОМПЛЕКТ ПОСТАВКИ

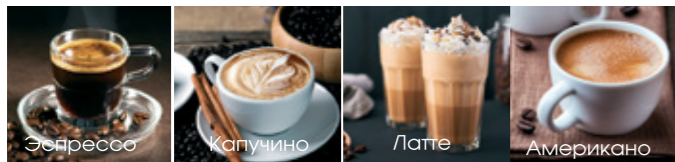
- 1 Кофеварка 1 шт.
- 2 Фильтр стальной для рожка 1 шт.
- 3 Мерная ложка-темпер 1 шт.
- 4 Руководство по эксплуатации 1 шт.
- 5 Гарантийный талон 1 шт.

ГАРАНТИЙНЫЕ ОБЯЗАТЕЛЬСТВА

- **Срок гарантии на данное изделие составляет 12 месяцев с момента продажи его потребителю.** Производитель не несет ответственность за повреждения, вызванные несоблюдением правил эксплуатации и требований по технике безопасности, изложенных в данной инструкции.
- **Срок службы прибора составляет 3 года с даты приобретения,** при условии, что изделие используется в строгом соответствии с настоящим руководством по эксплуатации. В течение этого срока эксплуатация устройства не представляет опасности для жизни, здоровья и имущества владельца, а также для окружающей среды. Возможность его дальнейшей безопасной эксплуатации определяется сотрудниками сервисной службы по обращению владельца.

КРАТКОЕ ОПИСАНИЕ

Кофеварка рожкового типа ZCM-881 предназначена для автоматического приготовления кофе эспрессо. Оснащена **мощной помпой итальянского производства**, которая обеспечивает давление до **15 бар**. Встроенный термостат контролирует температуру воды. Горячая вода под высоким давлением проходит через рожок с молотым кофе и превращается в великолепный напиток. Благодаря высокому давлению и температуре до 95°C, а также скорости приготовления, из молотых зерен экстрагируется максимальное количество вкусовых веществ, что гарантирует насыщенный вкус и аромат кофе, а также устойчивую кремовую пенку на поверхности эспрессо.



- Мощность 1200 Вт
- Мощная помпа/Давление 15 бар
- Удобное сенсорное управление
- LED-дисплей
- Съёмный резервуар для воды объемом 1.8 л
- Стальной фильтр для рожка



2 в 1

Эспрессо
&
Капучино

15
БАР



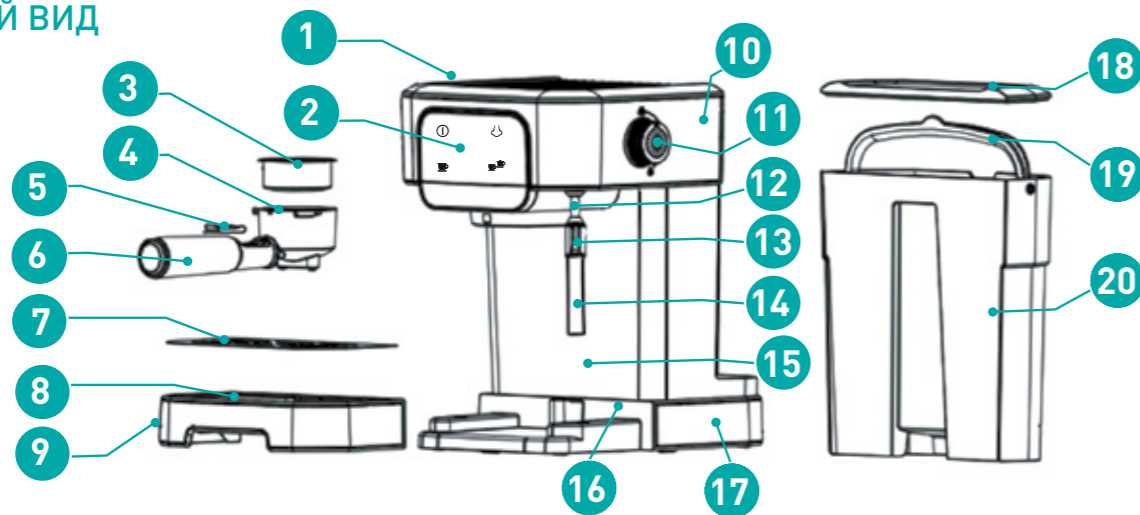
КАПУЧИНАТОР

- Время приготовления кофе 15-25 секунд
- Автоматическое приготовление 1 или 2 чашек
- Защита от перегрева и избыточного давления
- Автоотключение
- Съёмный поддон для капель
- Строгий классический дизайн/Компактные размеры

МЕРЫ ПРЕДОСТОРОЖНОСТИ

- Пожалуйста, внимательно прочитайте руководство и соответствующие примечания перед использованием.
- Убедитесь, что выходное напряжение соответствует напряжению, указанному на паспортной табличке прибора.
- Во избежание поражения электрическим током и возгорания не погружайте шнур и вилку в воду или другую жидкость.
- При использовании данного прибора необходим строгий надзор, не подпускайте к нему детей и людей, не способных самостоятельно ухаживать за собой.
- Вынимайте вилку из розетки, когда прибор не используется или перед очисткой, дайте ему остыть перед очисткой прибора или его частей.
- Если этот продукт не работает нормально, отнесите кофеварку производителю или в назначенный им сервисный центр для осмотра, ремонта или регулировки.
- Использование принадлежностей, не рекомендованных производителем прибора, может причинить вред или создать потенциальную опасность для потребителей.
- Этот прибор предназначен только для домашнего использования, не используйте его на открытом воздухе.
- Не позволяйте шнуру свисать с острых краев стола или касаться горячих поверхностей.
- Не используйте прибор не по назначению, размещайте его в сухом месте и не работайте в зоне с высокой температурой.
- Наполните резервуар для воды чистой холодной водой. Не добавляйте в резервуар для воды минеральную воду, молоко или другие жидкие напитки.
- Вставляя и вытаскивая вилку, держитесь за вилку, чтобы вытащить шнур питания, избегайте сильного натяжения шнура питания.
- Будьте осторожны, некоторые части могут нагреваться во время работы, не прикасайтесь к ним руками.
- Внимательно следите за этим прибором, не позволяйте детям младше 8 лет брать этот прибор и шнур питания.
- Если изделия оснащены заземляющей вилкой, убедитесь, что домашняя розетка, которую вы используете, правильно заземлена.
- Не используйте этот продукт, если в резервуаре для воды нет воды.
- Бережно храните данное руководство по эксплуатации.

ОБЩИЙ ВИД



- 1. Верхняя крышка
- 2. Панель управления
- 3. Стальной фильтр
- 4. Рожок
- 5. Прижимная пластина рожка
- 6. Рукоятка рожка
- 7. Крышка лотка для капель
- 8. Лоток для капель
- 9. Декоративное кольцо лотка для капель
- 10. Декоративное кольцо основного корпуса

- 11. Ручка регулятора
- 12. Трубка Капучинатора
- 13. Рукоятка капучинатора
- 14. Наконечник капучинатора
- 15. Основной корпус
- 16. Основание
- 17. Декоративное кольцо основания
- 18. Крышка резервуара для воды
- 19. Ручка резервуара для воды
- 20. Резервуар для воды

ИНСТРУКЦИИ ПО ИСПОЛЬЗОВАНИЮ

Перед первым использованием необходимо промыть кофеварку:

1. Установите машину на ровный и устойчивый рабочий стол.

Примечание: Можно протирать столешницу влажной тканью.

2. Включите питание

A. Убедитесь, что изделие подключено к розетке питания и что розетка может нормально использоваться для питания.

B. Нажмите кнопку питания «**Ⓢ**» на панели управления, чтобы запустить продукт, индикатор питания «**Ⓢ**» всегда горит, все индикаторы «**☕**», «**☐**» и «**☐**» постоянно мигают пока температура воды не достигнет заданной температуры, когда четыре индикатора постоянно горят — изделие находится в режиме ожидания.

3. Добавьте воду в бак

- Снимите резервуар для воды, чтобы добавить воду, или используйте контейнер для добавления воды. пожалуйста, убедитесь, что количество воды в резервуаре для воды находится между линиями подачи воды «**Min**» и «**Max**», при заполнении водой. Закройте крышку резервуара для воды и установите ее обратно на прибор.

Внимание! Не добавляйте теплую или горячую воду!

ИНСТРУКЦИИ ПО ИСПОЛЬЗОВАНИЮ

4. Установите стальной фильтр в рожок (Рис.1)

5. Добавьте молотый кофе

A. Поместите свежий молотый порошок эспрессо в чашку фильтра.

B. Нажмите на кофейный порошок концом кофейной ложки, пока он не окажется на одном уровне с краем чашки фильтра.

C. Удалите излишки кофейного порошка с края чашки фильтра. (Рис.2)

6. Установка рожка

A. Поместите прижимную пластину стакана фильтра ровно (Рис.3), а затем поместите фильтр под выпускное отверстие для воды.

B. Совместите ручку в сборе со значком разблокировки « ▽ » и ввинтите ее в канавку. (Рис.4)

C. Затем медленно поверните ручку вправо, пока она не совместится со значком блокировки « □ » на головке фильтра. (Рис.5)

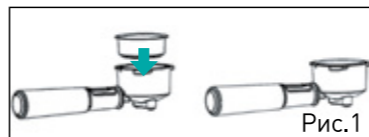


Рис.1

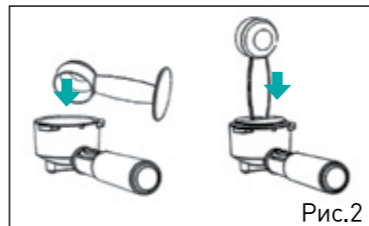


Рис.2



Рис.3

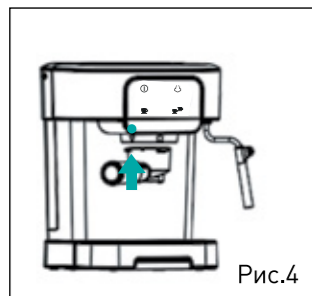


Рис.4

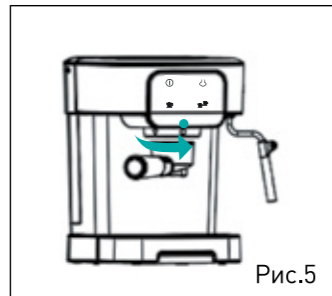


Рис.5

ИНСТРУКЦИИ ПО ИСПОЛЬЗОВАНИЮ

Кнопка включения



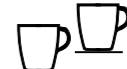
Кнопка Эспрессо



Кнопка пар



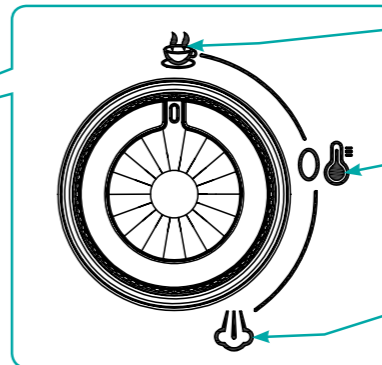
Приготовление двух чашек эспрессо одновременно



- Приготовление кофе

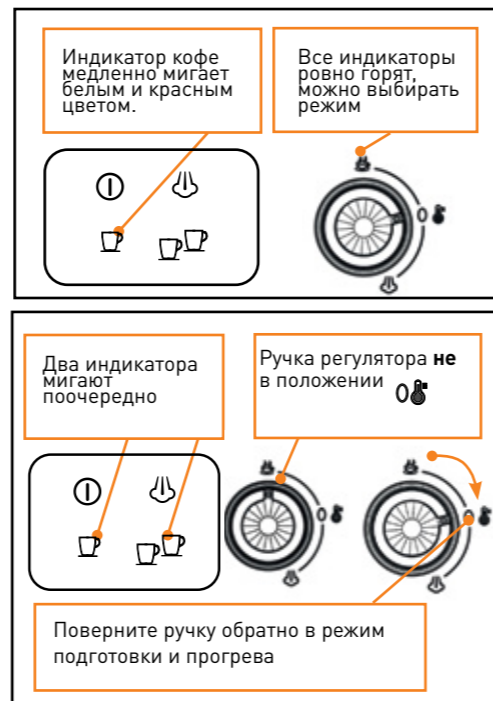
- Режим подготовки и прогрева

- Подача пара



ИНСТРУКЦИИ ПО ИСПОЛЬЗОВАНИЮ

1. Когда ручка находится в режиме подготовки и прогрева, нажмите кнопку питания: индикатор питания «①» ровно горит, индикатор пара «☁» горит белым, «☞» «☛» мигают — когда датчик определит заданную температуру --- индикатор питания «①», индикатор пара «☁» и индикатор кофе «☞» «☛» будут гореть одновременно, можно входить в режим выбора приготовления кофе или подачи пара.
2. Если ручка регулятора находится в положении отличном от «0☞» и вы нажмёте на кнопку питания «①», то индикаторы питания «①» и кофе «☞» «☛» начнут мигать попеременно, сигнализируя об ошибке. В этот момент поверните ручку регулятора в положение «0☞» для завершения нормального процесса подогрева.
3. Если при включённом питании кофеварка не используется в течение 20 минут, то она выключится автоматически. Для повторного включения нажмите кнопку питания «①».



ЭКСПЛУАТАЦИЯ

ПРИГОТОВЛЕНИЕ ЭСПРЕССО

Когда все индикаторы «①» «☁» «☞» «☛» постоянно горят, можно включить режим приготовления кофе.

Приготовление одной чашки кофе.

Поверните ручку регулятора в режим приготовления кофе «☞», поместите молотый кофе (7-8г) в стальной фильтр рожка, вставьте рожок в выпускное отверстие кофеварки и поверните ручку рожка до блокировки, нажмите кнопку кофе один раз, «☞» мигает индикатор кофе (белый свет), в это время запускается программа приготовления одной чашки, помпа работает в течение 2 секунд, останавливается в течение 2 секунд, а затем работает в течение 18 секунд непрерывно, автоматическая остановка после заваривания 40-60 мл кофе, индикатор кофе «☞» (белый свет) горит непрерывно. Поверните ручку регулятора в режим ожидания «0☞», затем поверните ручку рожка до разблокировки «☛», высыпьте кофейную гущу и очистите оставшуюся кофейную гущу в фильтре рожка.

Приготовление двух чашек кофе.

Поверните ручку регулятора в режим приготовления кофе «☞», поместите молотый кофе (14-16г) в стальной фильтр рожка, вставьте рожок в выпускное отверстие кофеварки и поверните ручку рожка до блокировки «☛», нажмите кнопку кофе два раза, «☛» мигает индикатор кофе (белый свет), в это время запускается программа приготовления двух чашек, помпа работает в течение 2 секунд, останавливается в течение 2 секунд, а затем работает в течение 18 секунд непрерывно, автоматическая остановка после заваривания 80-120 мл кофе, индикатор кофе «☞» (белый свет) горит непрерывно. Поверните ручку регулятора в режим ожидания «0☞», затем поверните ручку рожка до разблокировки, высыпьте кофейную гущу и очистите оставшуюся кофейную гущу в фильтре рожка.

ЭКСПЛУАТАЦИЯ

ПРИГОТОВЛЕНИЕ КАПУЧИНО

ВНИМАНИЕ! Для взбивания молока используется капучинатор с мощным выходом горячего пара под высоким давлением, поэтому во избежание ожогов соблюдайте осторожность при работе с ним. Также следите, чтобы дети не приближались ко включенному прибору.

- Чтобы приготовить капучино, необходимо в чашку с готовым эспрессо добавить взбитое капучинатором молоко.
- Приготовьте эспрессо, как описано в соответствующем разделе инструкции «**Приготовление эспрессо**», при этом возьмите чашку большего объема, подходящую для капучино.

Режим подачи пара:

- Когда индикатор питания «①» и остальные индикаторы постоянно горят белым светом – можно включить режим пара.
- Нажмите на кнопку пара на дисплее «☽» – он начнет мигать, индикаторы кофе погаснут. Подождите пока индикатор пара «☽» не будет гореть постоянно, затем переведите регулятор в положение пара «☽». Максимальное время работы в этом режиме – 120 секунд.
- Поверните регулятор в положение «☽» начнется подача пара для взбивания молока, в это время индикатор «☽» светится красным светом. Когда индикатор «☽» мигает красным светом идет набор давления. Помпа периодически включается для подачи воды в бойлер. Максимальное время работы в этом режиме – 120 секунд.
- Обратите внимание: ёмкость для взбивания молока должна быть помещена под наконечник капучинатора до включения подачи пара. Для отключения подачи пара поверните ручку обратно в положение «0☽»



ЭКСПЛУАТАЦИЯ

- После окончания цикла взбивания молока, необходимо очистить насадку капучинатора.

ВНИМАНИЕ! Во время заваривания кофе обратите внимание на следующие проблемы, чтобы избежать ожогов и обжаривания порошка:

1. В обычном процессе заваривания кофе не снимайте рожок сразу после заваривания, перед поворотом рожка необходимо повернуть ручку регулятора в положение ожидания «0☽» сначала уберите кофейную чашку, а затем поверните рожок.
 2. После того, как завершился режим подачи пара, не варите кофе сразу. Подождите 10 секунд в режиме ожидания «0☽» перед тем, как начинать заваривать кофе снова.
 3. Во время работы обращайте внимание на уровень воды в резервуаре для воды, избегайте слива воды из резервуара для воды и позволяйте водяному насосу образовывать вакуум, что затрудняет перекачку воды машиной если возникает эта проблема (если трудно перекачивать воду, поверните ручку в положение ожидания «0☽» несколько раз или вставляйте/извлекайте резервуар для воды несколько раз. Чтобы водяной насос мог сбросить воздух и избежать проблем с обратным давлением). Температура кофе: для заваривания кофе требуется температура воды 90–93°C, температура кофе в чашке 73–85°C.
- Время производства пара не должно быть слишком большим. Не допускайте, чтобы чрезмерная температура воды влияла на качество приготовления кофе.

Примечание. Для того, чтобы сделать следующее приготовление кофе более чистым, необходимо регулярно очищать фильтр рожка и выходное отверстие для воды от остатков кофейного порошка.

ЧИСТКА И УХОД

ОЧИСТКА ВЫПУСКНОГО ОТВЕРСТИЯ ДЛЯ ВОДЫ, ФИЛЬТРА И РОЖКА.

- A. Выключите кнопку питания и выньте вилку из розетки.
- B. Некоторые металлические детали могут быть горячими, не прикасайтесь к ним руками, пока они не остынут.
- C. Снимите фильтр, высыпьте молотый кофе и промойте фильтр и рожок теплой водой с моющим средством. Не мойте фильтр и рожок в посудомоечной машине.
- D. Протрите нижний конец выпускного отверстия для воды влажной тканью или салфеткой, удалите возможные остатки кофейного порошка.
- E. Установите рожок (без фильтра) обратно на выходное отверстие.
- F. Поместите под фильтр пустую чашку объемом 200 мл.
- G. Вскипятите еще несколько чашек в режиме приготовления кофе, что позволит добиться эффекта очистки.
- H. Очистите резервуар для воды. Снимите резервуар для воды и вылейте оставшуюся воду. Рекомендуется опорожнить резервуар для воды до и после использования. Очистите бак теплой водой с моющим средством, тщательно промойте и высушите. Не помещайте бак в посудомоечную машину для очистки.

ОЧИСТКА КОФЕВАРКИ

- Протрите корпус влажной мягкой тканью. Не используйте абразивные моющие средства или чистящую ткань, чтобы не поцарапать поверхность изделия.

УДАЛЕНИЕ КАЛЬЦИЯ

Отложение минералов повлияет на эффективность нагрева приборов, необходимо удалить кальций после использования в течение определенного времени. Добавьте средство для удаления кальция в резервуар для воды и растворите средство для удаления кальция с теплой водой ниже 30°C, чтобы избежать частиц, объем воды должен составлять 1 литр. Затем установите рожок (без фильтра) и запускайте последовательно циклы приготовления двойного эспрессо с интервалами 1-2 минуты между циклами, чтобы горячая вода вместе со средством от накипи подольше находилась внутри бойлера. Когда уровень воды в резервуаре опустится до минимума, снимите резервуар, слейте остатки воды, промойте резервуар, наполните его чистой водой и выполните еще несколько циклов приготовления двойного эспрессо (снова без фильтра и без кофе), для того, чтобы остатки чистящего средства были полностью удалены из кофеварки, при этом должно быть использовано не менее 1 литра воды.

ВОЗМОЖНЫЕ ПРОБЛЕМЫ И СПОСОБЫ ИХ УСТРАНЕНИЯ

Прежде чем обратиться в сервисный центр, пожалуйста, попробуйте самостоятельно устранить неполадки в работе устройства, руководствуясь нижеприведенной таблицей.

Проблема	Причина	Способ устранения
Кофе не наливается	Нет воды в резервуаре для воды	Добавьте соответствующее количество воды в резервуар для воды
	Кофейный порошок слишком мелкий	Кофейный порошок слишком мелкий
	Избыток кофейного порошка	Сократите количество молотого кофе соответствующим образом
	Не включено питание	Подключите питание к розетке и включите выключатель питания
	Кофейный порошок спрессован слишком плотно.	Засыпьте кофейный порошок, при этом не нажимайте слишком сильно для его уплотнения.
Кофе переливается из фильтра в рожке	Рожок не повернут в заблокированное положение	Поверните рожок вправо до блокировки
	Остатки кофейного порошка на краю и в верхней части фильтра рожка	Очистите верхний край фильтра от кофейного порошка

ВОЗМОЖНЫЕ ПРОБЛЕМЫ И СПОСОБЫ ИХ УСТРАНЕНИЯ

Проблема	Причина	Способ устранения
Кофе течет слишком быстро	Кофейный порошок слишком крупного помола	Выберите кофейный порошок подходящего помола
	Меньше чем нужно порошка кофе в чашке фильтра	Добавьте необходимое количество кофейного порошка в чашку фильтра.
Кофе течет слишком медленно	Чрезмерное количество порошка кофе в чашке фильтра	Отрегулируйте необходимое количество порошка в чашке фильтра
	Кофейный порошок слишком мелкого помола	Правильно отрегулируйте помол кофейного порошка

ТЕХНИЧЕСКИЕ ХАРАКТЕРИСТИКИ

- Тип кофеварки: рожковый
- Мощность: 1200 В
- Напряжение: ~220-240 В, 50/60 Гц
- Макс. давление: 15 бар
- Капучинатор: да
- Управление: сенсорное
- Помпа: есть
- Тип кофе: молотый
- Автоматическое приготовление: 1 или 2 чашки
- Кол-во фильтров для рожка: 1 шт.
- Объем резервуара для воды: 1,8 л
- Поддон для капель: съемный
- Автоотключение: да
- Габаритные размеры: 30x25x32,5 см
- Вес (нетто/брутто): 2,9/3,6 кг
- Длина сетевого шнура: 80 см
- Цвет: стальной

ПРИМЕЧАНИЕ

В порядке дальнейшего улучшения качества продукции, производитель имеет право вносить изменения в дизайн и конструкцию прибора, которые могут быть не отражены в настоящем руководстве по эксплуатации.



Прибор собран из современных и безопасных материалов. По окончании срока службы, во избежание возможного причинения вреда жизни, здоровью потребителя, его имуществу или окружающей среде, прибор должен быть утилизирован отдельно от бытовых отходов в соответствии с правилами по утилизации отходов в вашем регионе.

Товар сертифицирован в соответствии с законодательством РФ и Таможенного Союза.

Импортер: 000 «ЭЛЕКОМ»

Адрес: 119530, РФ, г. Москва, Очаковское шоссе, 4. 36, пом. 8

Email: elekom_000@mail.ru

Изготовитель: Zigmund & Shtain GmbH

Zobeltitzstr. 94

13403 Berlin, Germany Зигмунд энд Штайн ГмбХ

Зобелтиц штрассе, 94 13403 Берлин, Германия

Произведено на филиале завода-изготовителя в КНР

Дата изготовления, в формате месяц/год, указана на шильдике на корпусе прибора.



РЕЦЕПТЫ НА КАЖДЫЙ ДЕНЬ



*Сам себе
бариста!*



Американо

Ингредиенты:

- Кофе эспрессо 60 мл
- Вода горячая 100 мл

Приготовление:

Налить в чашку 100 мл горячей воды, затем в эту же чашку приготовить эспрессо.



Латте

Ингредиенты:

- Кофе эспрессо 60 мл
- Молоко 150 мл
- Сироп по вкусу

Приготовление:

В отдельной чашке приготовить эспрессо. В питчере нагреть молоко до температуры 60°C. В стакан аккуратно по стенке перелить нагретое молоко, затем сверху влить эспрессо. По желанию в латте также можно добавить сироп: ваниль, корица, амаретто, карамель и пр.



Макиато

Ингредиенты:

- Эспрессо 60 мл
- Молоко 30 мл
- Сахар, корица, тёртый шоколад по вкусу

Приготовление:

Приготовить эспрессо. Взбить молоко до температуры 60°C. Тонкой струйкой влить молочную пенку в эспрессо. Добавить сахар, посыпать корицей или тертым шоколадом.

Глясе

Ингредиенты:

- Кофе эспрессо 60 мл
- Ванильное мороженое 60 г

Приготовление:

В чашку положить шарик ванильного мороженого, затем в эту же чашку приготовить эспрессо. Сервировать с кофейной ложечкой.

Мокачино

Ингредиенты:

- Кофе эспрессо 60 мл
- Молоко 200 мл
- Топпинг шоколадный 25 г

Приготовление:

В прогретый высокий стакан на дно добавить топпинг. В отдельной чашке приготовить эспрессо. В питчере нагреть молоко до температуры 65°C. В стакан с топпингом аккуратно по стенке влить нагретое молоко и затем сразу сверху влить эспрессо.



Раф

Ингредиенты:

- Кофе эспрессо 60 мл
- Сливки 11% жирности 200 мл
- Сахар ванильный 2 ч. л.

Приготовление:

В отдельной чашке приготовить эспрессо. Готовый кофе и сливки перелить в питчер (молочник), добавить сахар. Все взбить до температуры 60°C, затем аккуратно по стенке перелить в стакан.



Флэт уайт

Ингредиенты:

- Кофе эспрессо 60 мл
- Молоко 200 мл

Приготовление:

В стакан для флэт уайт приготовить эспрессо. В питчере (молочнике) взбить молоко до температуры 60°C с пеной до 5 мм. В стакан с эспрессо влить взбитое молоко.



Драппе

Ингредиенты:

- Кофе эспрессо 60 мл
- Молоко 100 мл
- Сироп карамельный 20 мл
- Сахар 1-2 ч. л.
- Лед колотый

Приготовление:

В отдельной чашке приготовить эспрессо. Готовый кофе и все ингредиенты взбить в шейкере (блендере) не более 20 сек. Взять охлажденный высокий стакан, стенки полить волнами из сиропа, перелить в него взбитую смесь, сверху украсить узором из сиропа. Сервировать с соломинкой.



Кофе по-венски

Ингредиенты:

- Кофе эспрессо 150 мл
- Сливки взбитые 20 мл
- Шоколад тертый 20 г
- Сахар по вкусу

Приготовление:

Приготовить эспрессо, добавить в него сахар, перемешать. Сверху выложить взбитые сливки и посыпать тертым шоколадом.



Айриш (кофе по-ирландски)

Ингредиенты:

- Кофе эспрессо 100 мл
- Ирландский виски 40 мл
- Взбитые сливки 30 г
- Тростниковый сахар 1 ч. л.

Приготовление:

В отдельной чашке приготовить двойной эспрессо. Взбить в питчере сливки. В подогретый стеклянный бокал с ручкой выложить сахар и готовый кофе, хорошо перемешать, проследить, чтобы сахар полностью растворился. Влить виски и опять перемешать. Равномерным слоем выложить сверху взбитые сливки.



Горячий шоколад

Ингредиенты:

- Шоколад растворимый 10 г
- Молоко 50 мл
- Маршмеллоу 5 г

Приготовление:

В питчер (молочник) налить молоко и немного подогреть его капучинатором. Чтобы молоко не пенилось, с трубки капучинатора снимите стальной наконечник. Выключить капучинатор, в теплое молоко всыпать растворимый шоколад и хорошо перемешать, чтобы не было комков. Затем снова опустить трубку на дно питчера, включить подачу пара и постепенно довести молоко до кипения, при этом шоколад должен полностью раствориться, а его консистенция стать густой и однородной. Чтобы избежать брызг во время нагрева, сверху питчер можно прикрыть салфеткой. Готовый горячий шоколад перелить в чашку, сверху украсить маршмеллоу.

Какао

Ингредиенты:

- Какао-порошок растворимый (с сахаром) 10-20 г
- Молоко 200 мл

Приготовление:

В питчер (молочник) налить молоко и немного подогреть его капучинатором. Чтобы молоко не пенилось, с трубки капучинатора снимите стальной наконечник. Выключить капучинатор, в теплое молоко всыпать какао-порошок и перемешать. Затем снова опустить трубку на дно питчера, включить подачу пара и постепенно довести молоко до кипения, при этом какао должно полностью раствориться, а его консистенция стать однородной. Готовое какао перелить в чашку.

Zigmund & Shtain
НЕМЕЦКАЯ БЫТОВАЯ ТЕХНИКА