

Zigmund & Shtain

РУКОВОДСТВО
ПО ЭКСПЛУАТАЦИИ

Блинница
ZGP-621



Уважаемый покупатель!

Благодарим Вас за выбор бытовой техники компании Zigmund & Shtain и приобретение **электрической блинницы ZGP-621**. Надеемся, что наша продукция будет радовать Вас и в будущем Вы также отдадите предпочтение изделиям нашей компании.

Приятного использования!

СОДЕРЖАНИЕ

Комплект поставки.....	3
Гарантийные обязательства.....	3
Краткое описание.....	4
Меры предосторожности.....	6
Перед началом использования.....	7
Общий вид.....	8
Эксплуатация.....	9
Очистка и обслуживание.....	10
Хранение и транспортировка.....	10
Возможные проблемы и способы их устранения.....	11
Технические характеристики.....	12
Утилизация.....	12



КОМПЛЕКТ ПОСТАВКИ

1	Блинница.....	1 шт
2	Сменная поверхность для 1 блинчика.....	1 шт
3	Сменная поверхность для 4 блинчиков.....	1 шт
4	Половник для теста.....	1 шт
5	Лопатки для теста.....	2 шт
6	Распределитель для теста.....	1 шт
7	Руководство по эксплуатации.....	1 шт
8	Гарантийный талон.....	1 шт

ГАРАНТИЙНЫЕ ОБЯЗАТЕЛЬСТВА

- **При покупке проверьте соответствие номера устройства с номером, указанным в гарантийном талоне.**
Убедитесь в наличии даты продажи, штампа торгующей организации и разборчивой подписи (или штампа) продавца в гарантийном талоне. Помните, что при утере гарантийного талона Вы лишаетесь права на гарантийный ремонт.
- **Срок гарантии на данное изделие составляет 12 месяцев с момента продажи его потребителю.**
Производитель не несет ответственность за повреждения, вызванные несоблюдением правил эксплуатации и требований по технике безопасности, изложенных в данной инструкции.
- **Срок службы прибора составляет 3 года с даты приобретения,** при условии, что изделие используется в строгом соответствии с настоящим руководством по эксплуатации. В течение этого срока эксплуатация устройства не представляет опасности для жизни, здоровья и имущества владельца, а также для окружающей среды. Возможность его дальнейшей безопасной эксплуатации определяется сотрудниками сервисной службы по обращению владельца.



КРАТКОЕ ОПИСАНИЕ

Электрическая блинница Zigmund & Shtain ZGP-621 – это простое в использовании компактное устройство, для приготовления блинчиков на каждый день.

Значительно сократить время выпекания блинчиков и сделать каждый блинчик удачным Вам поможет электрическая блинница Zigmund & Shtain ZGP-621. Максимальная мощность блинницы составляет 1200 Вт, что обеспечивает равномерный нагрев и пропекание даже толстых блинчиков до образования равномерного румяного цвета. Благодаря ZGP-621 Вы получите равномерно прожаренный блинчик диаметром 30 см, приготовленный в лучших традициях русской кухни. Устройство обладает 4-мя температурными режимами.

Рабочая поверхность блинницы имеет специальное антипригарное покрытие, что сводит к нулю подгорание продукта, а также облегчает процесс её очищения по завершении рабочего процесса. Устройство дополнено специальным отсеком для компактного хранения сетевого кабеля, сменной поверхностью для приготовления 4-х блинчиков, 2-мя лопатками, распределителем для теста и половником для теста.



Когда вы используете электроприбор, для того чтобы предотвратить возникновение пожара, удара электрическим током и/или какого-либо другого повреждения, всегда соблюдайте меры безопасности, включающие следующие:

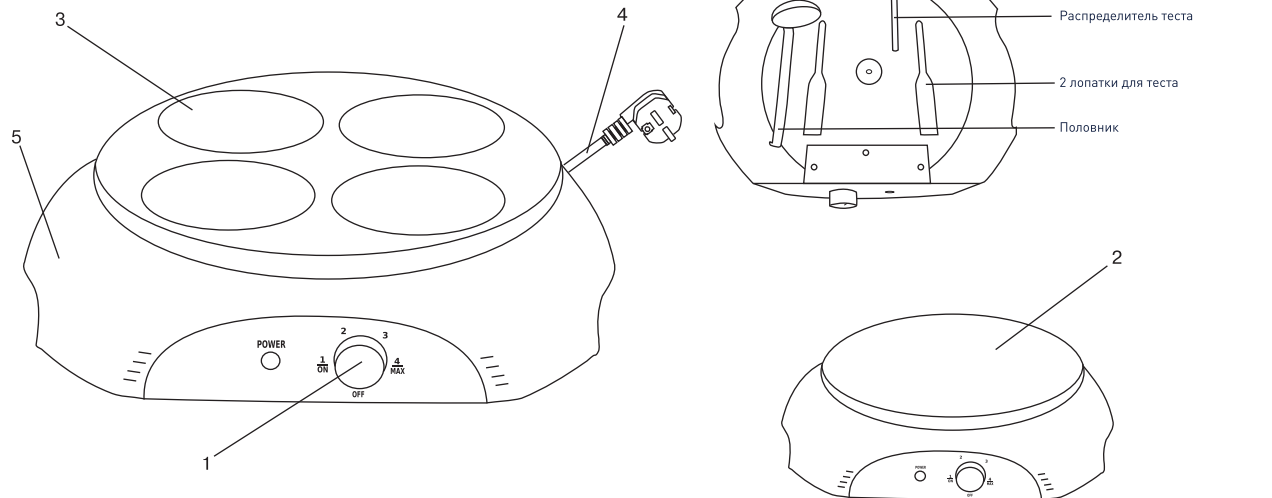
- Перед началом эксплуатации прибора внимательно изучите данную инструкцию и сохраните её на весь срок эксплуатации прибора.
- Запрещается использование электроприбора с видимыми механическими повреждениями (в т. ч. сетевого шнура или вилки), а также после его падения или какого-либо другого повреждения. В этом случае обратитесь в сервисный центр для осмотра или ремонта прибора.
- Категорически запрещается самостоятельно разбирать прибор!!! Если Вы заметили какие-либо неполадки в работе прибора, немедленно отключите его от электросети и обратитесь в сервисный центр.
- Перед подключением прибора убедитесь, что напряжение электросети в Вашем доме соответствует тому, которое указано на приборе (230 В, 50 Гц). Всегда подключайте прибор только к заземленной розетке.
- Используйте прибор только так, как описано в данном руководстве, то есть для приготовления блинов. Любое другое использование, не рекомендованное фирмой-изготовителем, а также несоблюдение рекомендаций, может привести к пожару, удару током или травмам окружающих.
- Не используйте данный прибор в качестве гриля.
- При эксплуатации всегда располагайте прибор на ровной, сухой и устойчивой поверхности.
- Прибор предназначен только для бытового использования. Запрещается использование прибора в коммерческих целях.
- Запрещается эксплуатация прибора вне помещения.
- Располагайте сетевой шнур таким образом, чтобы он не касался прибора и не свешивался с края рабочей поверхности. Располагайте сетевой шнур на достаточном расстоянии от источников тепла. При эксплуатации прибора, следите за тем, чтобы дети не могли дотянуться до сетевого шнура. Будьте особенно внимательны при эксплуатации прибора в присутствии детей и инвалидов.
- Запрещается эксплуатация прибора детьми. Храните прибор в местах недоступных для детей.
- Никогда не оставляйте включенный в электросеть прибор без наблюдения. Всегда отключайте прибор от электросети по окончании эксплуатации и перед чисткой.

ПОДГОТОВКА ПРИБОРА К ЭКСПЛУАТАЦИИ

- Перед использованием удалите упаковочный материал с прибора и его аксессуаров. Перед первой эксплуатацией тщательно удалите все наклейки и этикетки, имеющиеся на приборе.
- Убедитесь, что блинница расположена на сухой устойчивой поверхности, а рядом нет легковоспламеняющихся предметов: салфеток, масла и т. д.
- Разместите прибор как можно ближе к источнику электропитания, и убедитесь, что напряжение в электросети соответствует значению 220-240 Вт, 50 Гц.
- Подключите прибор к электросети.
- При первом использовании рекомендуется прогреть прибор в течение 4 минут, без использования теста или масла.
- При подготовке к эксплуатации прибор может немного дымиться из-за остатков смазки на некоторых комплектующих. Выделение небольшого количества дыма скоро прекратится. Данный процесс является нормой в работе прибора и не является гарантийным случаем.
- Перед использованием рекомендуется предварительно прогреть прибор в течение 10 минут.
- Половник, распределитель теста и 2 лопатки прикреплены к низу блинницы.

ОБЩИЙ ВИД

RU



- 1 – переключатель (Вкл/Выкл) со световым индикатором (с 4-мя температурными режимами)
- 2 – нагревающаяся поверхность для 1 блинчика
- 3 – нагревающаяся поверхность для 4 блинчиков
- 4 – сетевой шнур
- 5 – корпус прибора
- 6 – аксессуары (2 лопатки, распределитель теста и половник)

ЭКСПЛУАТАЦИЯ

1. Смажьте Нагревающую поверхность небольшим количеством масла или жира.
2. Подключите прибор к электросети (220-240 Вт, 50 Гц) и переведите Переключатель в положение «Включено», повернув его по часовой стрелке, при этом загорится световой индикатор Переключателя. Примерно через 4 минуты прибор достигнет температуры, необходимой для приготовления блинов. При необходимости Вы можете регулировать температуру, в зависимости от Ваших предпочтений. Для этого нужно поворачивать переключатель по часовой стрелке (горячее), либо против (холоднее).
3. Налейте на Нагревающую поверхность такое количество теста для блинов, чтобы тесто равномерно покрыло нагревающую поверхность тонким слоем. Удалите остатки блинного теста с края нагреваемой поверхности чистой мокрой тряпкой, чтобы затем Вы могли легко перевернуть блинчик.
4. Приблизительно через 45 секунд переверните блинчик.
5. Если Вам необходимо приготовить небольшие блинчики, то Вы можете сменить нагревающую поверхность для приготовления 1 блинчика, на нагревающую поверхность для приготовления 4 блинчиков. Приготовление 4 блинчиков за один раз позволит сэкономить Вам время.

ПРИМЕЧАНИЕ

- Время указанное выше (45 секунд) является ориентировочным. Время выпекания блинчика зависит от количества используемого теста, размера блинчика, предпочтительной степени поджаривания и т. п., поэтому рекомендуем опытным путем выявить оптимальные для Вас время и температуру выпекания.
- Не используйте металлические предметы для переворачивания блинов и распределения теста по поверхности, так как это может привести к повреждению специального антипригарного покрытия нагреваемой поверхности.
- Помните что нагревающаяся поверхность и корпус прибора могут быть очень горячими во время использования.
- Категорически запрещается дотрагиваться до горячих поверхностей прибора, нарушение данного правила может привести к ожогам и травмам.
- Лопатки, половник и распределитель теста прикреплены к низу прибора.
- После того как блинчик будет готов, положите его на тарелку и смажьте сливочным маслом.
- Выключите прибор после использования, для этого переведите переключатель в положение «Выключено», повернув его против часовой стрелки, отключите прибор от электросети.

1. Всегда отключайте прибор от электросети по окончании эксплуатации и перед чисткой.
2. Отсоединяя прибор от электросети, держитесь за вилку, а не за сетевой шнур. Перед тем, как убрать прибор на хранение и перед чисткой, дождитесь его полного остывания.
3. Убедитесь, что прибор отключен от электросети. Протрите внешние части прибора, включая нагревающуюся поверхность бумажным полотенцем или чуть влажной чистой тряпкой.
4. Не используйте для чистки прибора абразивные очистители и агрессивные моющие вещества.

ВНИМАНИЕ

- Для безопасности Вашей и окружающих, помните, что любой контакт электроприборов с водой опасен!
- Категорически запрещается погружать прибор (в т. ч. сетевой шнур и вилку в воду или иную жидкость).
- **Запрещается мыть прибор в посудомоечной машине.**
- Для Вашего удобства прибор можно хранить в вертикальном положении.
- Сетевой провод можно хранить внутри нижней части прибора.

ТЕХНИЧЕСКИЕ ХАРАКТЕРИСТИКИ

Мощность.....	1200 Вт
Напряжение.....	230 В, 50 Гц
Материал корпуса.....	пластик
Макс. Кол-во блинов.....	4
Сменная плитка.....	есть, на один блин
Длина шнура.....	0.85 м
Габаритные размеры.....	413x124x402 мм
Вес (нетто/брутто).....	2.4 кг/2.78 кг
Цвет.....	черный

ПРИМЕЧАНИЕ

В порядке дальнейшего улучшения качества продукции, производитель имеет право вносить изменения в дизайн и конструкцию прибора, которые могут быть не отражены в настоящем руководстве по эксплуатации.

УТИЛИЗАЦИЯ



Все электрические и электронные приборы должны утилизироваться отдельно от бытовых отходов в специально предназначенных для этого пунктах приема, утвержденных правительственными или местными административными учреждениями. Материалы и компоненты, из которых изготовлено устройство, могут быть переработаны и использованы повторно. Утилизируйте в соответствии с национальным и (или) местным законодательством.

Товар сертифицирован в соответствии с законодательством РФ.

Импортер: ООО "ЭЛЕКОМ"
 Адрес: 119530, РФ, г. Москва
 Очаковское шоссе, д. 36, пом. 8
 Email: elekom_ooo@mail.ru
 Изготовитель: Zigmund & Shtain GmbH
 Zobeltitzstr. 94
 13403 Berlin, Germany
 Зигмунд энд Штайн ГмбХ
 Зобелтиц штрассе, 94
 13403 Берлин, Германия
 Произведено на филиале завода-изготовителя в КНР

Дата изготовления, в формате месяц / год, указана на шильдике на корпусе прибора.

Zigmund & Shtain
техника со вкусом